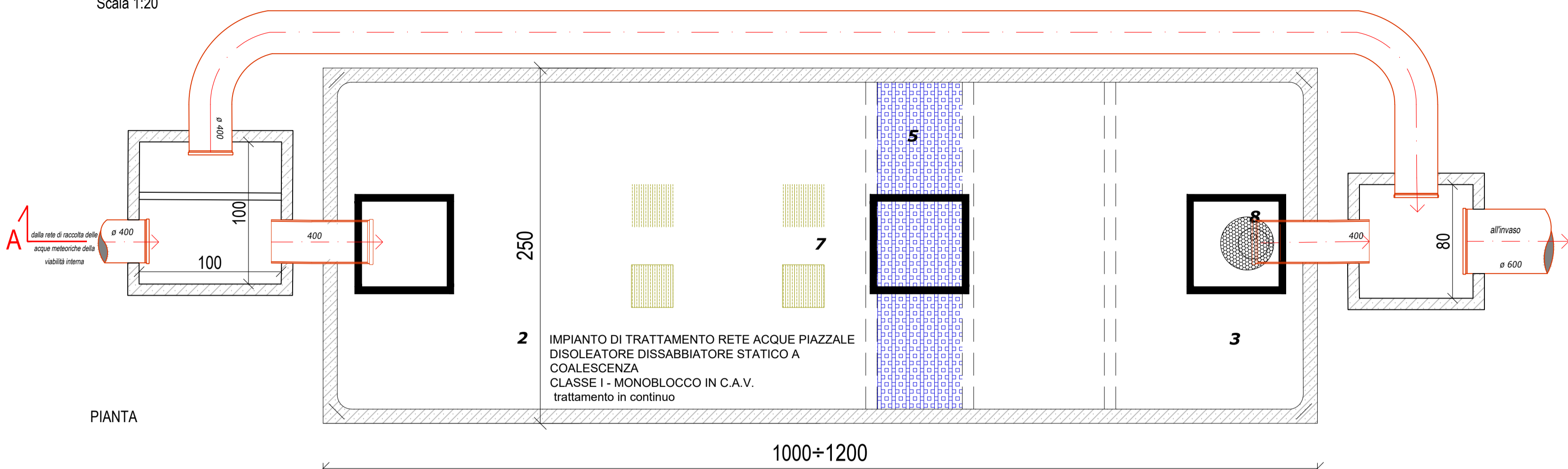
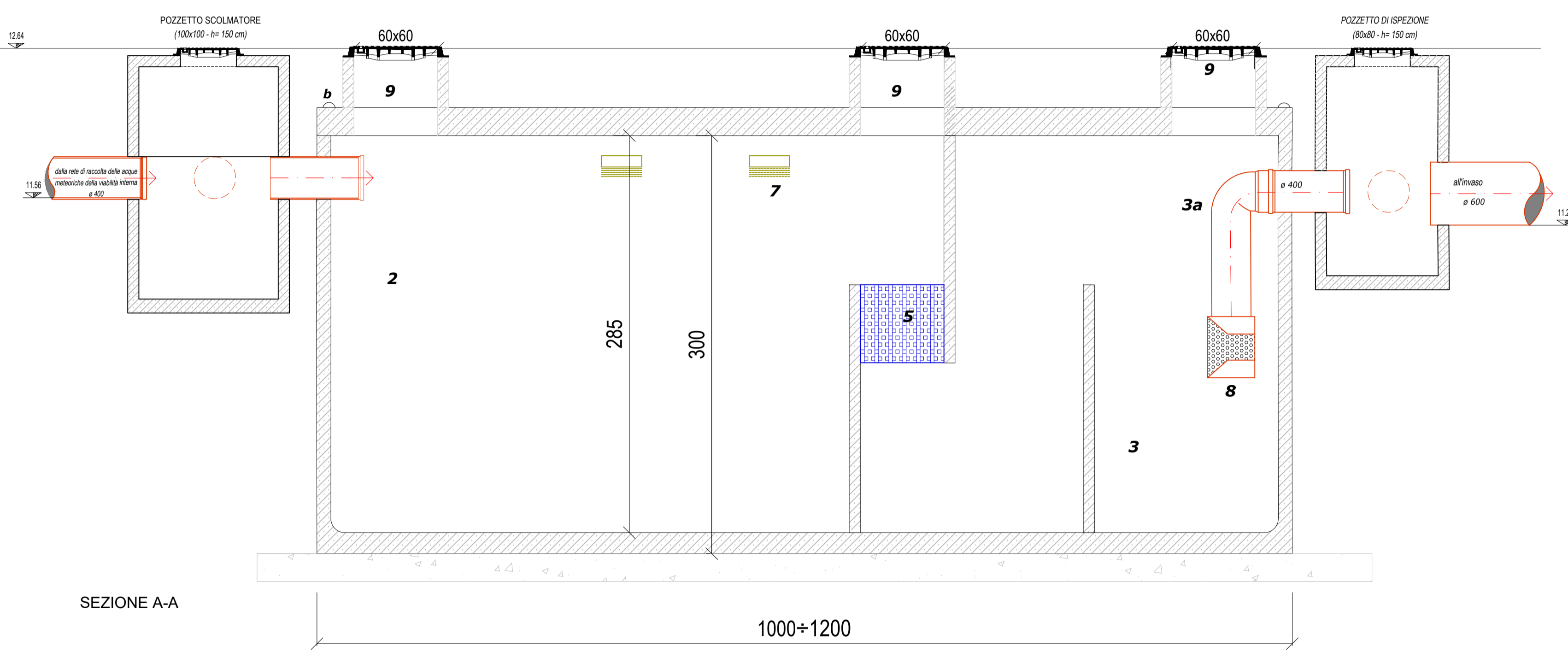


IMPIANTO TRATTAMENTO ACQUE METEORICHE

Scala 1:20

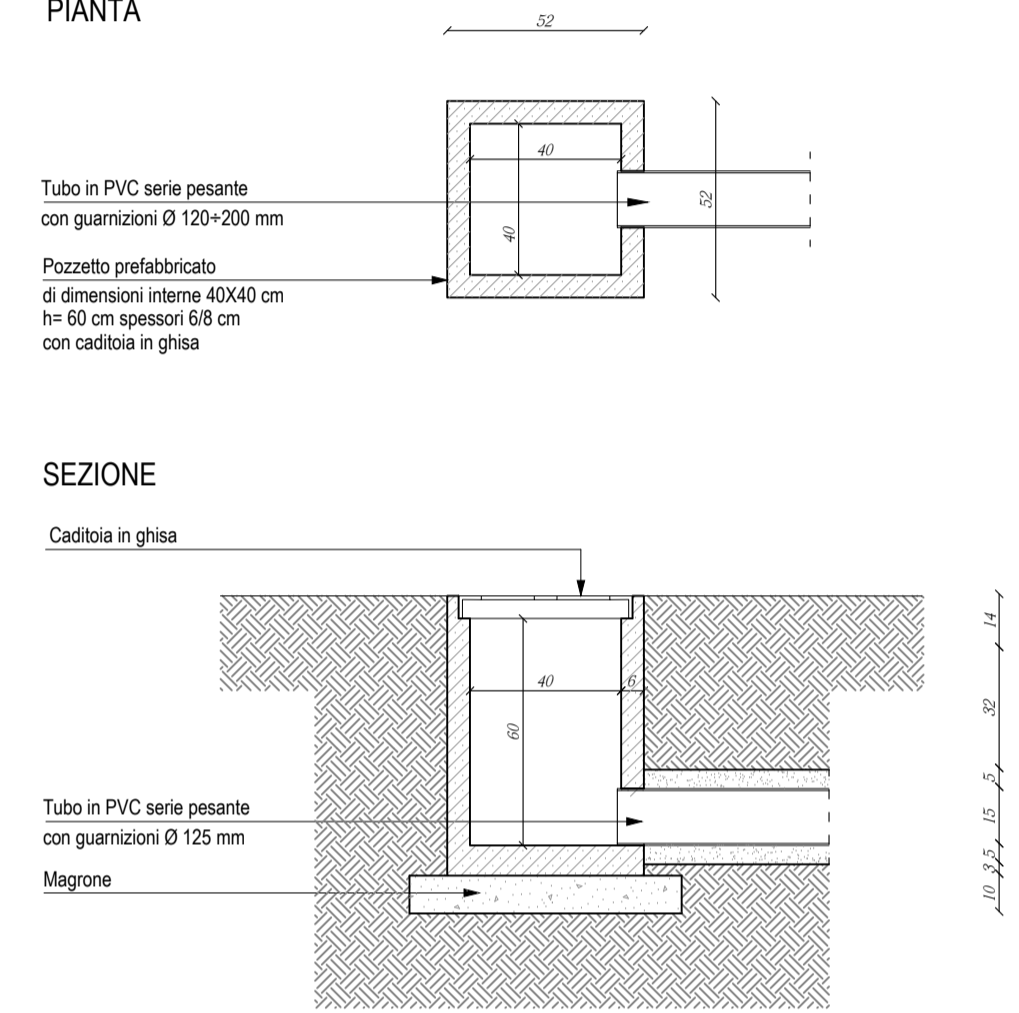


- LEGENDA
- 1 Pozzetto di raccordo
  - 2 Vano disoleazione
  - 3 Vano disoleazione
  - 3a Filtro a coalescenza
  - 4 Uscita
  - 5 Vano filtraggio lamellare
  - 6 Ganci di sollevamento in acciaio
  - 7 Filtri ADS
  - 8 Otturatore di chiusura di sicurezza dell'impianto
  - 9 Passi d'uomo superiori



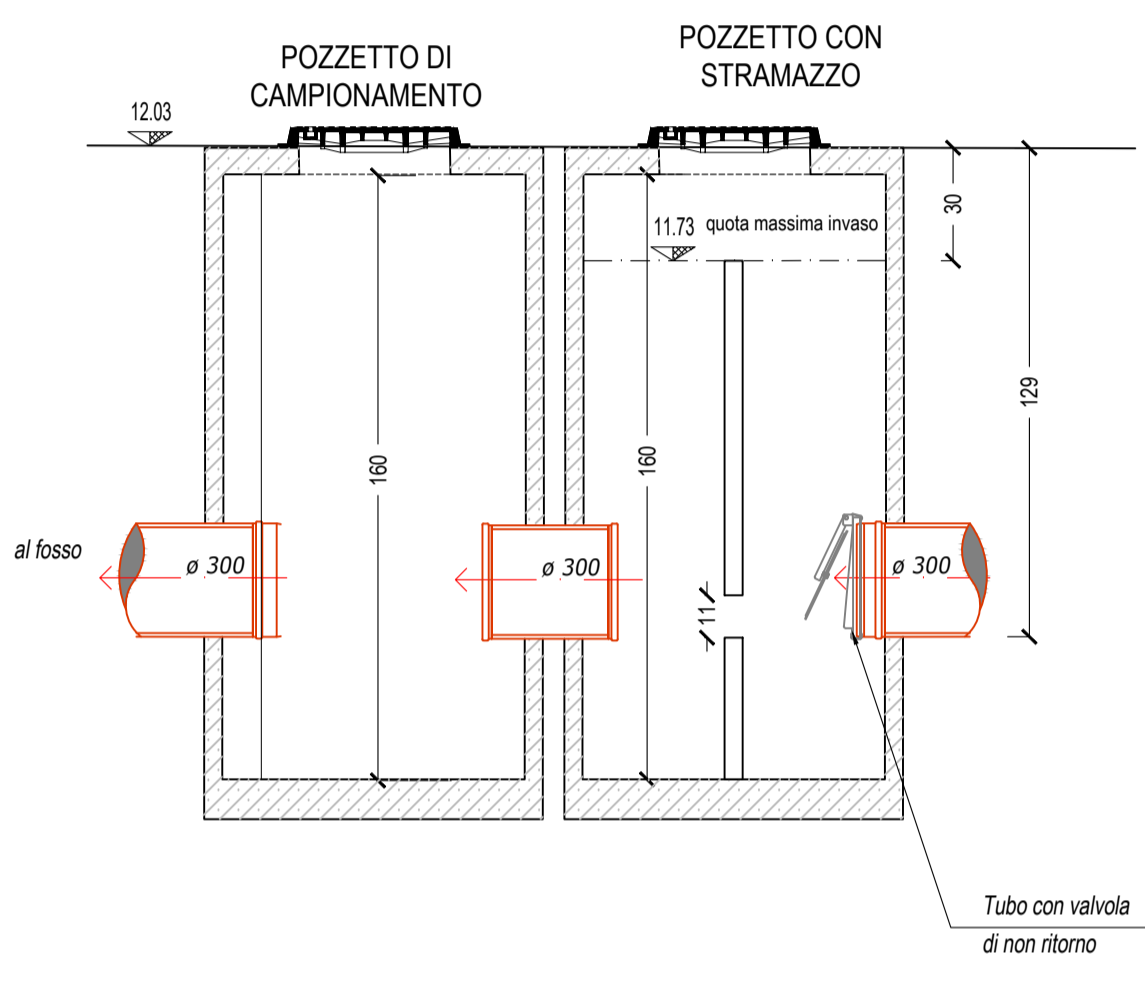
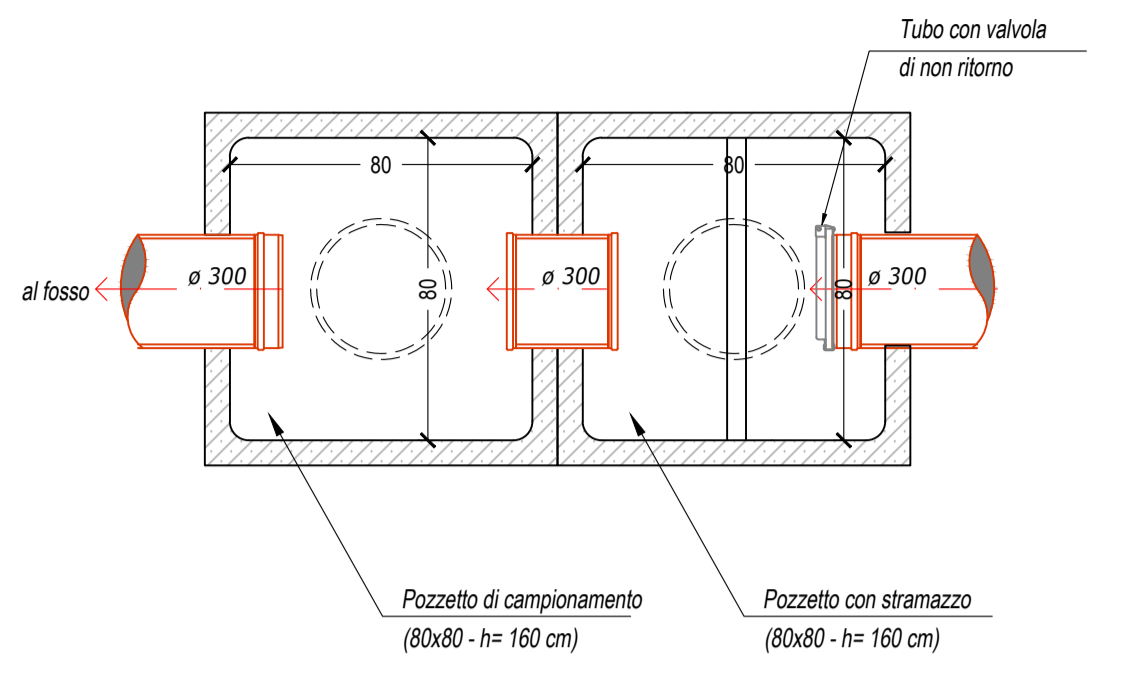
PARTICOLARE COSTRUTTIVO DEL POZZETTO DI SCOLO ACQUE METEORICHE DEL PIAZZALE

Scala 1:20



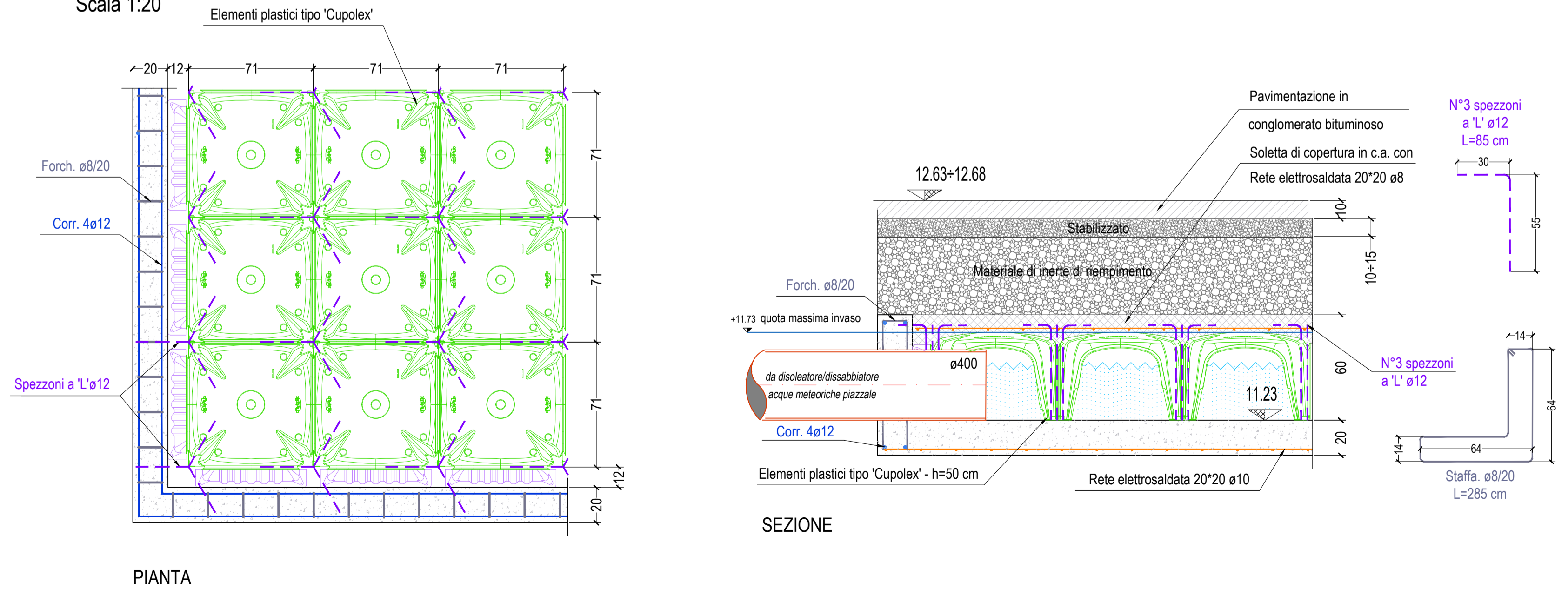
POZZETTO CON STRAMAZZO E DI CAMPIONAMENTO

Scala 1:20



VASCA DI ACCUMOLO ACQUE METEORICHE

Scala 1:20



PROVINCIA DI PADOVA

Comune di Abano Terme



FIDIA FARMACEUTICI S.p.A.

PIANO URBANISTICO ATTUATIVO DENOMINATO "PN 19"

TITOLO ELABORATO		Tavola N°
Rete idraulica - Particolari costruttivi		14
PROGETTISTA	COLLABORATORE	Scala
Geom. Alessandro Mason	Dott. Andrea Treu	1:20
Ing. Cristina Licata	Dott. Michele Vincenzi	Data
	Dott.ssa Chiara Treu	marzo 2025
	P.I. Silla Clementi	Data