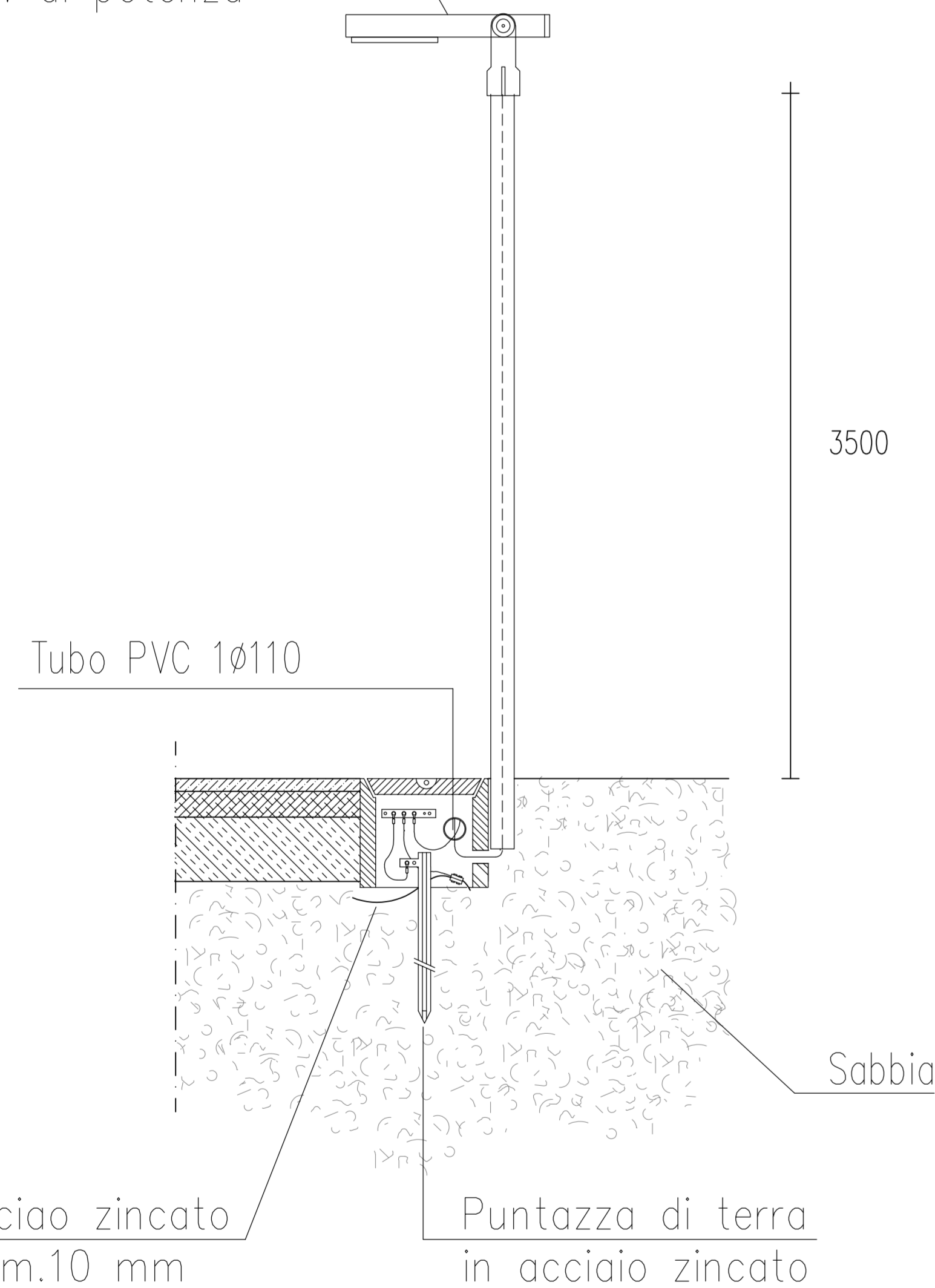


Particolare installazione proiettore
su palo di altezza 3.5 metri
scala 1:20

Corpo illuminante adatto
al fissaggio a testa palo
per lampada
LED 35 W di potenza

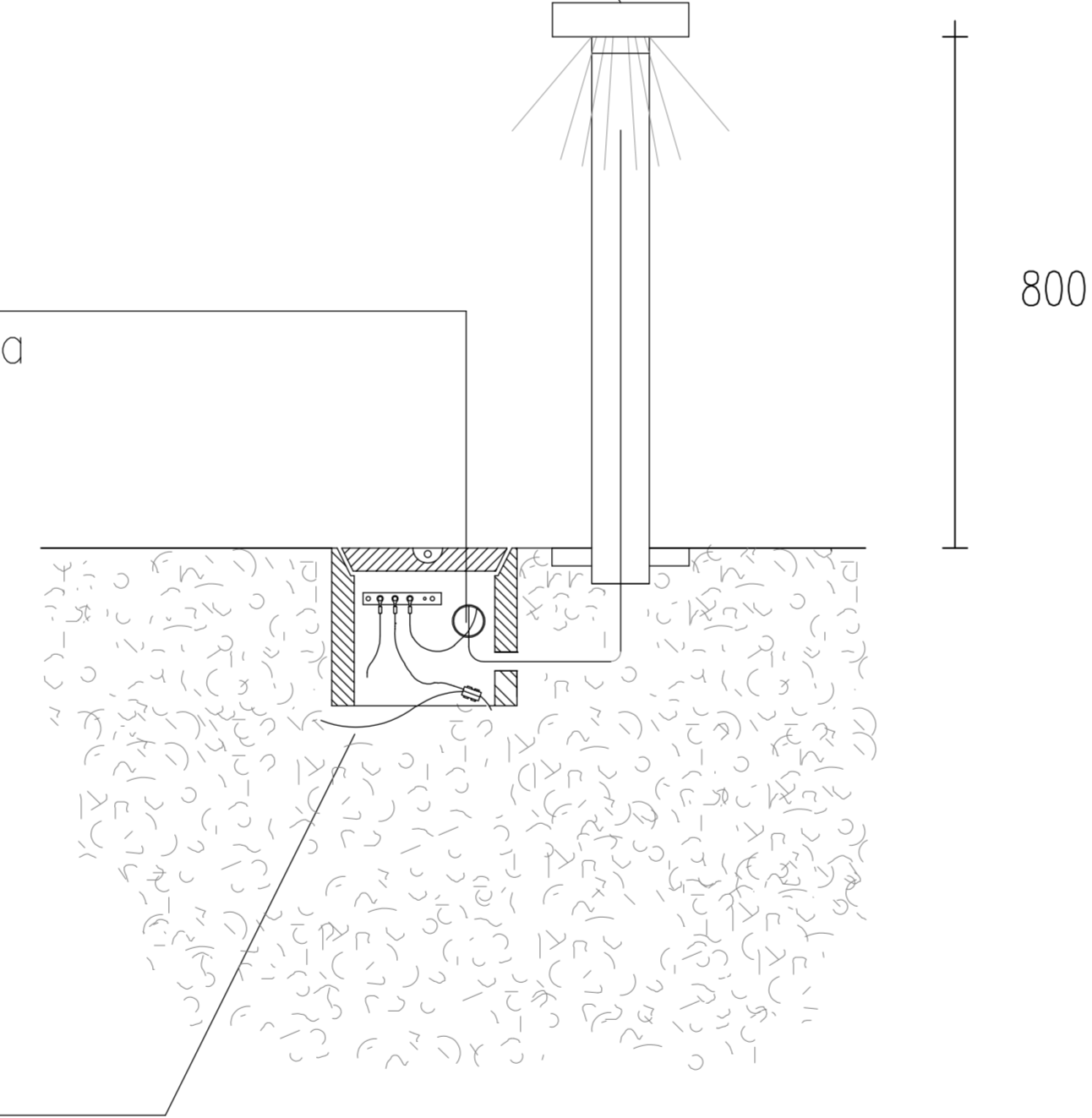


Particolare paletto illuminazione
vialetti pedonali
scala 1:10

Corpo illuminante per
illuminazione percorso
pedonale grado di protezione
IP55 con lampada LED di
potenza 26.4 W

Tubo PVC
flessibile a doppia
parete Ø80mm

Tondo in acciaio
zincato interrato
diam. 10 mm

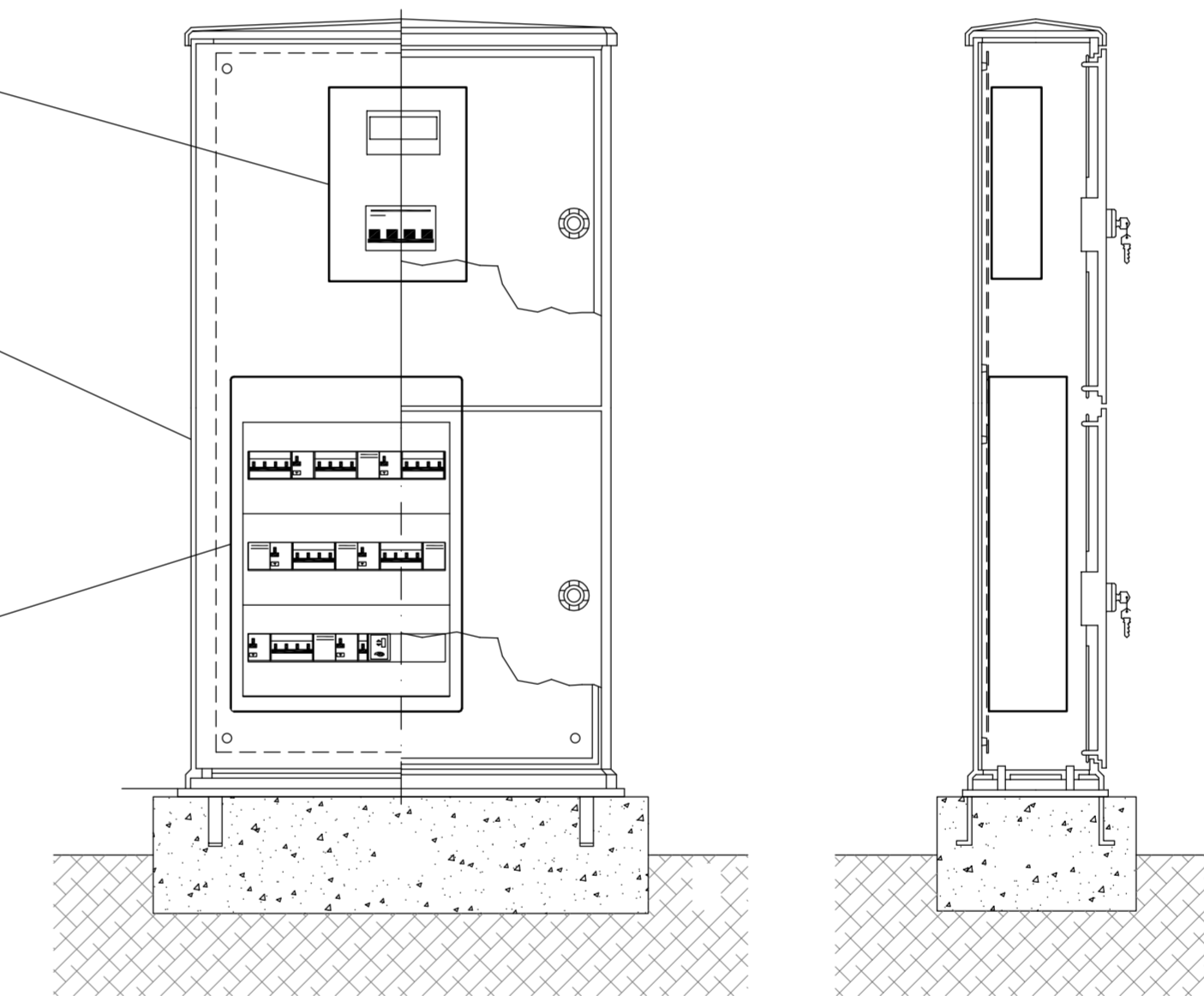


Particolare armadio di contenimento
quadro elettrico
scala 1:10

Nuovo
contatore
energia

Nuovo
armadio in
vetroresina

Nuovo Quadro
Elettrico
Illuminazione



Studio De Zolt
IMPIANTI E SICUREZZA
Per. Ing. Liviano De Zolt
Arch. Luana De Zolt
Via Guglielmo Marconi, 53
35010 Vigodarzere (Padova)
Tel. 049.9488170
Fax 049.9488388
www.studiodezolt.it
e-mail: info@studiodezolt.it

MOCENIGO S.r.l.
Abano Terme - Padova



IMPIANTI MECCANICI
IMPIANTI ANTINCENDIO
IMPIANTI ELETTRICI

Progettazione architettonica:

**NEGRI&FAURO
ARCHITETTI**

CAMPORAMPERO - VIA LORENZO BEATO CRESCENZO 11,
TEL. E FAX 049.9300441
www.negri&fauro.it info@negri&fauro.it

PROGETTO RISPONDERA AI SENSI
DELLA L.R. VENETO n. 17 2009

Disegnato:
IMPIANTI ELETTRICI

Descrizione elaborato:

**VILLA MOCENIGO
PARTICOLARI COSTRUTTIVI
IMPIANTO DI ILLUMINAZIONE
AREE ESTERNE**

Codice comm.: Redatto: Approvato: Scale: Data: **OTTOBRE 2023** Progressivo: **IE-002**

Rev.:	Data:	Note:
01	FEB. 2019	INTEGRAZIONE COME DA RICHIESTE COMUNE DI ABANO TERME
02	18/10/2023	INTEGRAZIONE COME DA RICHIESTE COMUNE DI ABANO TERME