

COMUNE DI
ABANO TERME
PROVINCIA DI
PADOVA

RICHIESTA DI PERMESSO DI
COSTRUIRE IN VARIANTE A
STRUMENTO URBANISTICO
GENERALE AI SENSI ART. 4 L.R.
55/2012

PROGETTO ESECUTIVO OO.UU.

Elaborato RSI	RELAZIONE SPECIALISTICA SULL'ILLUMINAZIONE DELLE AREE SIA PUBBLICA CHE PRIVATA, SUL RISPETTO DELLA L.R. 17/2009 E CERTIFICAZIONE DI CORRISPONDENZA DELL'IMPIANTO
Data	marzo 2021

Committente

AF Petroli S.p.a.
via Castelletto, 13
35038 Torreglia (Pd)

Progettista

Ing. Massimiliano Reginato



RPPV ASSOCIATI

via G. Gozzi 2 - 35031 Abano Terme PD - tel 049 8669199 - fax 049 8668520
e-mail: info@rppvassociati.it - web: www.rppvassociati.it

Sommario

PREMESSA	- 5 -
INQUADRAMENTO DELL'AREA ED INDICAZIONI REGIONALI	- 8 -
VERIFICA DEL RISPETTO DEI REQUISITI PREVISTI DA L.R. 17/2009	- 12 -
DISTRIBUZIONE E QUADRISTICA	- 12 -
CARATTERISTICHE ELETTRICHE	- 13 -
NORMATIVA TECNICA DI RIFERIMENTO	- 13 -
MISURE DI SICUREZZA E PROTEZIONE	- 15 -
MATERIALI E APPARECCHI	- 16 -
GRADI DI PROTEZIONE DEI COMPONENTI CONTRO LA PENETRAZIONE DEI CORPI SOLIDI E DEI LIQUIDI	- 16 -
CONDUTTURE.....	- 16 -
PRESCRIZIONI FINALI.....	- 16 -
CERTIFICAZIONE DEL PROGETTISTA DI RISPONDENZA ALLA L.R. 17/2009.....	- 18 -
PRESCRIZIONI ESECUTIVE.....	- 19 -
APPENDICE	- 24 -
CALCOLI E VERIFICHE ILLUMINOTECNICHE, SCHEDE E FOTOMETRIE.....	- 24 -

PREMESSA

La presente relazione e le relative prescrizioni tecniche si riferiscono alla realizzazione dell'impianto di illuminazione pubblica - di limitata estensione - da installarsi a servizio degli spazi pubblici contemplati nel progetto relativo ai lotti 19-20 del PA 17 "Zona Artigianale" - Comparto 2 in Abano Terme - loc. San Daniele, a servizio della nuova viabilità carraia, spazi di sosta e manovra realizzati in adiacenza alla esistente via Andrea Brustolon. Essa comprende anche il dimensionamento e la verifica relativi alla viabilità e parcheggio privato posti a nord dell'opificio del nuovo lotto privato. Tali due impianti saranno completamente separati e distinti tra loro.

L'area sopraindicata sarà valutata secondo quanto prescritto della Legge Regionale n.17 del 7 Agosto 2009 *"Norme per il contenimento dell'inquinamento luminoso, il risparmio energetico nell'illuminazione per esterni e per la tutela dell'ambiente e dell'attività svolta dagli osservatori astronomici"*.

Dovendo classificare l'ambito di interesse in base alla vigente norma Uni 11248:2016 - a seguito dell'indicazione scaturita dal confronto col competente ufficio dell'U.T. comunale e con la ditta gerente l'impianto, secondo le classificazioni dagli stessi individuate e dalla classificazione relativa al "Piano di illuminazione per il contenimento dell'inquinamento luminoso" del Comune di Abano Terme - si assegna la categoria illuminotecnica ME3b di ingresso (ME5 di progetto e di esercizio) all'esistente via Andrea Brustolon a sud.

Per la nuova viabilità interna si fa riferimento alla norma UNI EN 12464-2 del marzo 2014 con riferimento al prospetto 5.9.2. che indica i parametri di illuminamento medio e uniformità da garantire per le aree di parcheggio e di manovra.

Il servizio di illuminazione è essenziale per la vita cittadina dato che persegue le seguenti importanti funzionalità:

- garantire la visibilità nelle ore buie, dando la migliore fruibilità sia delle infrastrutture che degli spazi urbani secondo i criteri di destinazione urbanistica;
- garantire la sicurezza per il traffico stradale veicolare al fine di evitare incidenti, perdita di informazioni sul tragitto e sulla segnaletica in genere per assicurare i valori di illuminamento minimi di sicurezza sulle strade con traffico veicolare, misto (veicolare - pedonale), residenziale, pedonale, a verde pubblico, etc;
- conferire un maggiore "senso" di sicurezza fisica e psicologica alle persone scoraggiando le aggressioni nonché servire da ausilio per le forze di pubblica sicurezza;
- aumentare la qualità della vita sociale con l'incentivazione delle attività serali; con una adeguata illuminazione è possibile favorire il prolungamento, oltre il tramonto, delle attività commerciali e di intrattenimento all'aperto;
- valorizzare le strutture architettoniche e ambientali; un impianto di illuminazione, adeguatamente dimensionato in intensità luminosa e resa cromatica, è di supporto alla valorizzazione e al miglior godimento delle strutture architettoniche e monumentali e limita il degrado dell'area illuminata.

Per la realizzazione di un impianto di illuminazione esterna esistono alcuni vincoli da rispettare quali norme e leggi di carattere internazionale, nazionale e altre di tipo regionale.

In particolare la Regione del Veneto promuove, con la Legge n.17 del 7 Agosto 2009 alcuni punti fondamentali tra i quali:

- la riduzione dell'inquinamento luminoso e ottico, nonché la riduzione dei consumi energetici da esso derivanti;
- l'uniformità dei criteri di progettazione per il miglioramento della qualità luminosa degli impianti per la sicurezza della circolazione stradale;
- la protezione dall'inquinamento luminoso dell'attività di ricerca scientifica e divulgativa svolta dagli osservatori astronomici;
- la protezione dall'inquinamento luminoso dell'ambiente naturale, inteso anche come territorio, dei ritmi naturali delle specie animali e vegetali, nonché degli equilibri ecologici sia all'interno che all'esterno delle aree naturali protette;
- la protezione dall'inquinamento luminoso dei beni paesaggistici, così come definiti dall'articolo 134 del decreto legislativo 22 gennaio 2004, n. 42, "*Codice dei beni culturali e del paesaggio, ai sensi dell'articolo 10 della legge 6 luglio 2002, n. 137*" e successive modificazioni;
- la salvaguardia della visione del cielo stellato, nell'interesse della popolazione regionale.

Le lavorazioni che si andranno ad eseguire soddisferanno le esigenze del traffico veicolare ed il rispetto della normativa vigente predetta, garantendo:

- o azzeramento dell'inquinamento luminoso;
- o limitazione al minimo dell'abbagliamento;
- o confortevole illuminazione al suolo;
- o razionalizzazione dei consumi energetici;
- o creazione di un impianto di "facile manutenzione" e con impegno di potenza ottimizzato;
- o realizzazione di un impianto duraturo nel tempo;
- o utilizzo di lampade e corpi illuminanti di ultima generazione, ad alta efficienza;
- o salvaguardia dei bioritmi naturali di piante ed animali dai fenomeni dell'inquinamento luminoso;
- o ottimizzazione dell'illuminazione in modo da garantire una adeguata sicurezza stradale;
- o ottimizzazione dell'illuminazione in modo da garantire una superiore sicurezza contro le azioni malavitose;
- o contenimento delle emissioni di CO₂ equivalente.

Le opere da realizzare saranno sommariamente le seguenti:

- o . Posa delle tubazioni e dei plinti-pozzetti
- o . Posa delle linee elettriche di alimentazione
- o . Installazione dei pali e dei corpi illuminanti e collegamenti alle linee relative
- o . Collegamento del nuovo impianto alle linee esistenti

La scelta dei sostegni degli apparecchi illuminanti, del tipo conico diritto con corpi illuminanti in testa palo (senza sbraccio), è fatta per avere il minore impatto ambientale ed il

migliore risultato estetico, compatibilmente con le esigenze illuminotecniche e con la tipologia in corso di installazione nel territorio comunale (tipo Philips Lightning mod. Unistreet a Led).

Relativamente alla loro disposizione, si è scelta, concordemente con quanto normalmente realizzato per simili tipologie di intervento:

- in corrispondenza del nuovo parcheggio pubblico (17 + 2 posti auto, questi ultimi adiacenti ad altri 3 privati) e viabilità di attraversamento e manovra, una distribuzione unilaterale (3 corpi) esterna alla viabilità meccanica, sull'aiuola sul lato sinistro (sud) rispetto al senso di marcia opportunamente discosta (minimo 50 cm) dalle corsie e spazi di transito e sosta veicolare, che permetterà di garantire una buona ed uniforme distribuzione del flusso luminoso sulla sede stradale ed un buon comfort visivo. In corrispondenza dei due accessi (ingresso ed uscita a senso unico), l'illuminazione è assicurata dai punti luce già esistenti su via A. Brustolon. Punto luce integrativo, opportunamente distanziato, è previsto in corrispondenza dei posti auto disposti a nord della sede viabile. L'illuminazione dei due nodi (incroci) di collegamento alla viabilità interna privata è assicurata da ulteriori tre corpi illuminanti (uno per parte) adeguatamente dimensionati. L'interasse dei sostegni, per garantire soddisfacente distribuzione dell'illuminazione, sarà leggermente variabile; il corpo illuminante prescelto (analogo a quelli in corso di installazione nel territorio comunale) è a testa palo, parallelo al piano stradale (corpo ortogonale al palo con emissione del flusso luminoso direzionata totalmente verso il basso), tipo Philips Lightning mod. Unistreet, IP66, in classe II di isolamento, e lampada Led da 31,5 W per l'area pubblica; il palo sarà di tipo Tecnopali mod. CDI 5500/3 o similare con altezza fuori terra di m. 5,00; la colorazione sarà grigio grafite/antracite.
- in corrispondenza della viabilità di sosta e manovra privata, ferme restando le caratteristiche indicate di tipologia, caratterizzazioni e materiali, sarà leggermente ridotto il passo di installazione dei pali e, mantenendo il tipo di corpo illuminante, la lampada Led in area privata sarà da 21 W.

I corpi in area pubblica sono dotati di dimmerazione Dynadinner DDF2 che garantisce la riduzione del flusso luminoso di almeno il 30% (specificatamente del 32%) tra le ore 21 e le ore 6,00. Anche per quelli in area privata sarà utilizzata la stessa metodologia.

Tutti gli apparecchi sono certificati antinquinamento luminoso ai sensi della L.R. Veneto n. 17 del 07.08.2009 "*Nuove norme per il contenimento dell'inquinamento luminoso, il risparmio energetico nell'illuminazione per esterni e per la tutela dell'ambiente e dell'attività svolta dagli osservatori astronomici*". Così pure sarà per l'intero impianto di illuminazione, che rispetterà i requisiti richiesti.

INQUADRAMENTO DELL'AREA ED INDICAZIONI REGIONALI

Il presente intervento si riferisce al progetto per la realizzazione della nuova sede direzionale della società A.F. Petroli S.p.A. su un lotto artigianale inedito ubicato all'interno della Zona Artigianale in località San Daniele ad Abano Terme, individuato a Catasto Terreni al Foglio 16, mapp. 246, 247, 276.

Per l'attuazione dell'intervento, viste le previsioni urbanistiche dell'area, è necessaria l'attivazione di una procedura urbanistica semplificata ai sensi dell'art. 4 della L.R. 55/2012, previa redazione di una variante urbanistica al piano per il reperimento dei relativi standard e per l'assegnazione agli aventi titolo delle superfici direzionali spettanti a ciascuna proprietà.

Lo strumento individuato per tale variante urbanistica è quello di "procedura urbanistica semplificata di sportello unico per le attività produttive", ai sensi dell'art. 4 della L.R. 55/2012, dove con un unico procedimento, attraverso una Conferenza di Servizi e l'approvazione finale del Consiglio Comunale, viene rilasciato il permesso di costruire ed attuata la relativa variante urbanistica. A seguito di ciò gli spazi a parcheggio e verde sono stati organizzati in modo da ricavare la parte pubblica con affaccio ed accesso diretto da via A. Brustolon, quella privata sul retro del fabbricato.

La verifica illuminotecnica sarà relativa distintamente sia agli spazi pubblici che privati.



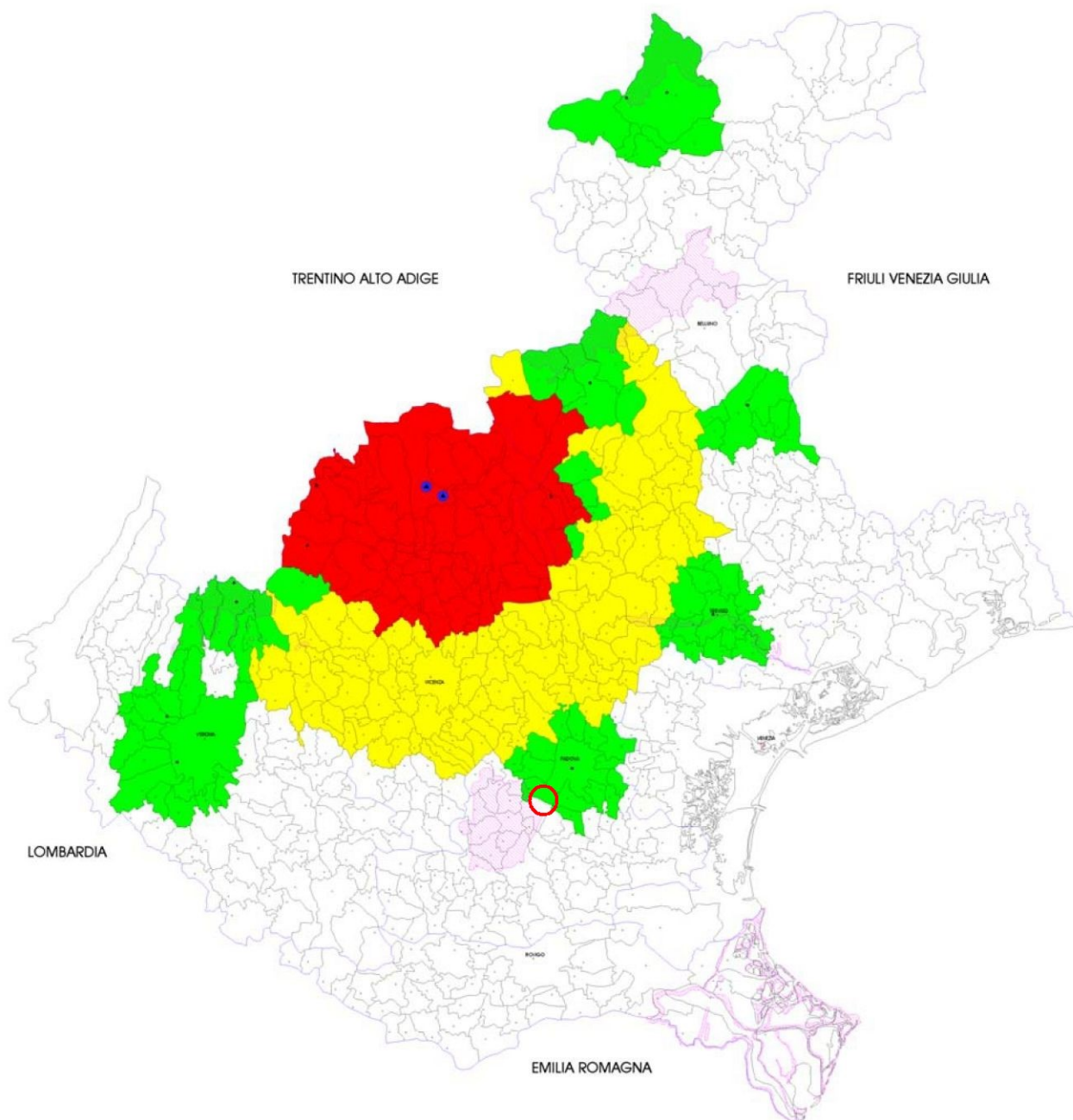
Figura 1: Inquadramento generale dell'area in esame (Fonte Google Maps con inserimento edificio)

La cartografia tematica, specificatamente predisposta dalla Regione del Veneto, individua le zone di protezione del territorio regionale sottoposte a speciale salvaguardia per la formazione di adeguate fasce di rispetto dagli osservatori presenti. Esse vengono individuate nella seguente mappa:

CARTOGRAFIA TEMATICA DELLA REGIONE VENETO

NORME PER LA PREVENZIONE DELL'INQUINAMENTO LUMINOSO

Legge Regionale 27 Giugno 1997, n. 22 (B.U.R. 53/1997)














-  ZONA DI MASSIMA PROTEZIONE PER GLI OSSERVATORI PROFESSIONALI (estensione di raggio pari a 1 km)
CRITERI TECNICI: vedi punto 1
-  ZONA DI PROTEZIONE PER GLI OSSERVATORI PROFESSIONALI (estensione di raggio pari a 25 km)
CRITERI TECNICI: vedi punti 2, 3, 4, 5, 6, 8
-  ZONA DI PROTEZIONE PER GLI OSSERVATORI NON PROFESSIONALI E DI SITI DI OSSERVAZIONE
(estensione di raggio pari a 10 km)
CRITERI TECNICI: vedi punti 2, 3, 4, 5, 6, 8
-  ZONA DI PROTEZIONE PER GLI OSSERVATORI PROFESSIONALI (fascia di protezione tra 25 e 50 km)
CRITERI TECNICI: vedi punti 2, 4, 5, 6, 7, 8
-  AREE NATURALI PROTETTE AI SENSI DELLA LEGGE n. 294/1991
CRITERI TECNICI: vedi punti 2, 3, 4, 5, 6, 8
-  N.B.: i criteri tecnici indicati nei punti 2, 4, 5, 6 e 8 devono essere rispettati da tutti i Comuni del Veneto anche se non compresi nelle zone di protezione sopra indicate

CARTOGRAFIA TEMATICA DELLA REGIONE VENETO

NORME PER LA PREVENZIONE DELL'INQUINAMENTO LUMINOSO

Legge regionale 27 giugno 1997 n. 22 (B.U.R. 53/1997)

PROVINCIA DI VICENZA

-  OSSERVATORI ASTRONOMICI PROFESSIONALI
-  OSSERVATORI ASTRONOMICI NON PROFESSIONALI O SITI DI OSSERVAZIONE
-  CAPOLUOGO DI REGIONE
-  CAPOLUOGO DI PROVINCIA
-  COMUNE
-  ZONA DI MASSIMA PROTEZIONE PER GLI OSSERVATORI PROFESSIONALI (estensione di raggio pari a 1 km)
CRITERI TECNICI: vedi punto 1
-  ZONA DI PROTEZIONE PER GLI OSSERVATORI PROFESSIONALI (estensione di raggio pari a 25 km)
CRITERI TECNICI: vedi punti 2, 3, 4, 5, 6, 8
-  ZONA DI PROTEZIONE PER GLI OSSERVATORI NON PROFESSIONALI E DI SITI DI OSSERVAZIONE
(estensione di raggio pari a 10 km)
CRITERI TECNICI: vedi punti 2, 3, 4, 5, 6, 8
-  ZONA DI PROTEZIONE PER GLI OSSERVATORI PROFESSIONALI (fascia di protezione tra 25 e 50 km)
CRITERI TECNICI: vedi punti 2, 4, 5, 6, 7, 8
-  AREE NATURALI PROTETTE AI SENSI DELLA LEGGE n. 294/1991
CRITERI TECNICI: vedi punti 2, 3, 4, 5, 6, 8
-  N.B.: i criteri tecnici indicati nei punti 2, 4, 5, 6 e 8 devono essere rispettati da tutti i Comuni del Veneto anche se non compresi nelle zone di protezione sopra indicate

CRITERI TECNICI PER PROGETTAZIONE, REALIZZAZIONE E GESTIONE IMPIANTI DI ILLUMINAZIONE ESTERNA (articolo 9 e allegato "C" della legge regionale n. 22 del 27 giugno 1997)

- 1: divieto totale di utilizzo di sorgenti luminose che producano qualunque emissione di luce verso l'alto
- 2: divieto di utilizzo di sorgenti luminose che producano un'emissione verso l'alto superiore al 3% del flusso totale emesso dalla sorgente;
- 3: divieto di utilizzo di sorgenti luminose che producano fasci di luce di qualsiasi tipo e modalità, fissi e rotanti, diretti verso il cielo o verso superfici che possano rifletterli verso il cielo;
- 4: preferibile utilizzo di sorgenti luminose a vapori di sodio ad alta pressione;
- 5: per le strade a traffico motorizzato, selezionare ogniqualvolta ciò sia possibile i livelli minimi di luminanza ed illuminamento consentiti dalle norme UNI 10439;
- 6: limitare l'uso di proiettori ai casi di reale necessità, in ogni caso mantenendo l'orientazione del fascio verso il basso, non oltre i sessanta gradi dalla verticale;
- 7: orientare i fasci di luce privati di qualsiasi tipo e modalità, fissi e rotanti, diretti verso il cielo o verso superfici che possano rifletterli verso il cielo ad almeno novanta gradi dalla direzione in cui si trovano i telescopi professionali;
- 8: adottare sistemi automatici di controllo e riduzione del flusso luminoso, fino al cinquanta per cento del totale, dopo le ore ventidue, e adottare lo spegnimento programmato integrale degli impianti ogniqualvolta ciò sia possibile, tenuto conto delle esigenze di sicurezza

Il comune di Abano Terme, ai sensi della L.R. 17/2009 ed in riferimento alla ex L.R. 22/97, rientra nella fascia di rispetto all'interno della quale le limitazioni sono:

- divieto di utilizzo di sorgenti luminose che producano un'emissione verso l'alto superiore al 3% del flusso totale emesso dalla sorgente;
- preferibile utilizzo di sorgenti luminose a vapori di sodio ad alta pressione (*allora non erano*

ancora in produzione le sorgenti a Led);

- per le strade a traffico motorizzato, selezionare ogni qualvolta ciò sia possibile i livelli di luminanza e illuminamento minimi consentiti dalle norme UNI 10439;
- limitare l'uso dei proiettori ai casi di reale necessità, in ogni caso mantenendo l'orientazione del fascio verso il basso, non oltre i sessanta gradi alla verticale;
- orientare i fasci di luce privati di qualsiasi tipo e modalità, fissi e rotanti, diretti verso il cielo o verso superfici che possano rifletterli verso il cielo ad almeno 90 gradi dalla direzione in cui si trovano i telescopi professionali;
- adottare i sistemi di controllo e riduzione del flusso luminoso, fino al cinquanta per cento del totale, dopo le ore ventidue, e adottare lo spegnimento programmato integrale degli impianti ogni qualvolta sia possibile, tenuto conto delle esigenze di sicurezza.

Con l'entrata in vigore della Legge Regionale n.17 del 7 Agosto 2009 "*Nuove norme per il contenimento dell'inquinamento luminoso, il risparmio energetico nell'illuminazione per esterni e per la tutela dell'ambiente e dell'attività svolta dagli osservatori astronomici*", tutti i nuovi impianti di illuminazione pubblica o privata realizzati in tutto il territorio regionale anche a scopo pubblicitario, dovranno essere autorizzati dai Comuni o dalle Province sulla base di progetto illuminotecnico redatto da un professionista iscritto agli ordini o collegi professionali. Sono esclusi dall'obbligo di progetto gli impianti di modesta entità di cui all'art. 7 comma 3).

Inoltre all'art. 9 comma 2 si considerano conformi ai principi di contenimento dell'inquinamento luminoso e del consumo energetico gli impianti che rispondono ai seguenti requisiti:

- a) sono costituiti di apparecchi illuminanti aventi un'intensità luminosa massima compresa fra 0 e 0,49 candele (cd) per 1.000 lumen di flusso luminoso totale emesso a novanta gradi ed oltre;
- b) sono equipaggiati di lampade ad avanzata tecnologia ed elevata efficienza luminosa, come quelle al sodio ad alta o bassa pressione, in luogo di quelle ad efficienza luminosa inferiore. È consentito l'impiego di lampade con indice di resa cromatica superiore a $Ra=65$, ed efficienza comunque non inferiore ai 90 lm/W esclusivamente per l'illuminazione di monumenti, edifici, aree di aggregazione e zone pedonalizzate dei centri storici. I nuovi apparecchi d'illuminazione a led possono essere impiegati anche in ambito stradale, a condizione che siano conformi alle disposizioni di cui al comma 2 lettere a) e c) e l'efficienza delle sorgenti sia maggiore di 90 lm/W;
- c) sono realizzati in modo che le superfici illuminate non superino il livello minimo di luminanza media mantenuta o di illuminamento medio mantenuto previsto dalle norme di sicurezza specifiche; in assenza di norme di sicurezza specifiche la luminanza media sulle superfici non deve superare 1 cd/mq;
- d) sono provvisti di appositi dispositivi che ottimizzano il funzionamento dell'impianto, riducono i consumi energetici e di conseguenza i costi di alimentazione e di manutenzione. Detti dispositivi agiscono sull'impianto in diversi modi:
 - riducono il flusso luminoso;
 - riducono la tensione di alimentazione e mantengono il flusso luminoso costante.

VERIFICA DEL RISPETTO DEI REQUISITI PREVISTI DA L.R. 17/2009

Nel caso di progetto, l'impianto di illuminazione pubblica presenta le seguenti caratteristiche (parzialmente già più sopra descritte, e comunque documentate e dettagliate dalla documentazione tecnica, di calcolo e verifica allegata alla presente):

- gli apparecchi utilizzati hanno emissione nulla verso l'alto, conformemente a quanto previsto dall'art. 9 comma 2 lett. a) della L.R. 17/2009; sono allegate in appendice le tabelle fotometriche numeriche ed in file allegato digitale le tabelle eulumdat, come pure la certificazione della ditta produttrice;
- gli apparecchi utilizzati hanno rendimento superiore al 60% (ossia pari all'85% per il caso in esame su area pubblica; 86% per i corpi in area privata), conformemente a quanto previsto dall'art. 11 comma a) della L.R. 17/2009;
- l'efficienza delle sorgenti utilizzate è maggiore di 90 lm/W (ossia pari a 126,98 per il caso in esame su area pubblica; 128,57 per i corpi in area privata) con temperatura di colore 3000° K;
- la norma tecnica utilizzata nella progettazione è la già citata UNI EN 12464-2 del marzo 2014, con riferimento al prospetto 5.9.2 della stessa dove vengono indicati i parametri illuminotecnici da garantire per le aree di parcheggio con traffico medio. Illuminamento medio Em: 10,00 lux. Uniformità Emin/Em: 0,25 (ossia pari a 0,31 per il caso in esame in area pubblica, 0,25 in area privata).
- presenza di controllo e riduzione del flusso luminoso mediante dimmerazione Dynadinner DDF2 che garantisce la riduzione del suddetto di almeno il 30% (32% nel caso in esame) tra le ore 21 e le ore 6,00, conformemente a quanto previsto dall'art. 9 comma 2 lett. d) della L.R. 17/2009;
- rispetto delle luminanze ed illuminamenti previsti dal progetto, non superiori - entro le tolleranze del 15% - a quelle previste per le categorie illuminotecniche di progetto/esercizio, conformemente a quanto previsto dall'art. 9 comma 2 lett. c) della L.R. 17/2009 (l'illuminamento calcolato risulta di 11,2 lux per la parte pubblica e 11,5 per la parte privata, inferiori o uguali a $(10 \text{ lux} + 15\%) = 11,5 \text{ lux}$ ammessi).

DISTRIBUZIONE E QUADRISTICA

La distribuzione avviene attraverso tubazioni interrate in Pvc flex per illuminazione, con pozzetti di distribuzione 40x40x60 in cls prefabbricato e chiusino in ghisa ove occorrenti, e caverie tipo FG16R16 a sezione variabile; tutto il sistema è collegato direttamente alla rete esistente di via Brustolon, e quindi comandato dal quadro generale esistente della pubblica via, ad essa pertinente.

Non sussiste necessità di nuovo quadro generale per l'area pubblica, in quanto la potenza impegnata dal nuovo impianto è molto limitata. Sono infatti previsti consumi di soli 0,126 KW per i 4 corpi della nuova viabilità interna pubblica.

Analogamente, per l'utenza elettrica delle lampade in area privata, essa sarà derivata dall'utenza privata dell'opificio.

CARATTERISTICHE ELETTRICHE

- Tensione nominale di alimentazione: 230/400 V;
- Tensione nominale di funzionamento dei centri luminosi: 230 V;
- Frequenza di funzionamento: 50 Hz;
- Sistema di protezione contro i contatti indiretti: con corpi illuminanti di classe II protetti a monte da interruttore automatico magnetotermico differenziale sul quadro esistente;
- Caduta di tensione lungo la linea di alimentazione: mantenuta entro il 5 % come da sezione 3.2.2 della norma CEI 64-7;
- Fattore di potenza: non dovrà essere inferiore a 0,9 con l'utilizzo di corpi illuminanti con dispositivi di rifasamento come da sezione 3.2.6 della norma CEI 64-7;

NORMATIVA TECNICA DI RIFERIMENTO

Le opere oggetto della presente risulteranno conformi alla legislazione e alla normativa in vigore all'atto della realizzazione delle stesse.

Di seguito vengono riportate le principali disposizioni legislative e normative che saranno prese come riferimento. L'elenco non deve intendersi esaustivo e l'azienda esecutrice delle opere considererà comunque quanto di sua competenza, anche se non espressamente elencato, per il rispetto della regola d'arte e la salvaguardia della sicurezza delle persone e cose all'interno dell'area in oggetto.

LEGGI E DECRETI

D.Lgs 09/04/2008	n. 81	Attuazione dell'articolo 1 della legge 3 agosto 2007, n. 123, in materia di tutela della salute e della sicurezza nei luoghi di lavoro
Legge 01/03/68	n. 186	Disposizioni concernenti la produzione di materiali, apparecchiature, impianti elettrici e elettronici.
Legge 18/10/77	n. 791	Attuazione direttiva CEE n.73/23 relativa a garanzie di sicurezza del materiale elettrico per utilizzo entro certi limiti di tensione.
Legge 05/03/90	n. 46(art. 8,14,16)	Norme per la sicurezza degli impianti.
Leggi 09/01/91	nn. 9-10	Norme per l'attuazione del piano energetico nazionale.
D.P.R. 22/10/01	n. 462	Regolamento di semplificazione del procedimento per la denuncia di installazioni e dispositivi di protezione contro le scariche atmosferiche, di dispositivi di messa a terra di impianti elettrici e di impianti elettrici pericolosi.
Decreto 22/01/08	n. 37	Regolamento concernente l'attuazione dell'articolo 11-quaterdecies, comma 13, lettera a) della legge n.248 del 2 dicembre 2005, recante riordino delle disposizioni in materia di attività di installazione degli impianti all'interno degli edifici.
Legge regione Veneto 07/08/2009	n.17	Nuove norme per il contenimento dell'inquinamento luminoso, il risparmio energetico nell'illuminazione per esterni e per la tutela dell'ambiente e dell'attività svolta dagli osservatori astronomici.

NORME CEI E UNI

CEI 0 - 2	fasc. 6578	(2002)	Guida per la definizione della documentazione di progetto degli impianti elettrici.
CEI 11 - 1	fasc. 5025	(1999)	Impianti elettrici con tensione superiore a 1 kV in corrente alternata.
CEI 11 - 1; V1	fasc. 5887	(2000)	Impianti elettrici con tensione superiore a 1 kV in corrente alternata. (Variante)
CEI 11 - 35	fasc. 7491	(2004)	Guida all'esecuzione delle cabine elettriche utente.
34 - 21	fasc. 7629	(2005)	Apparecchi di illuminazione.

EN 60598-1	fasc. 8925	(2007)	Parte I: prescrizioni generali e prove
CEI 64 - 8/1-7		(2009)	Impianti elettrici utilizzatori a tensione nominale non superiore a 1000V in corrente alternata e a 1500V in corrente continua. Parti 1,2,3,4,5,6,7.
UNI EN 13201-1 UNI EN 13201-2 UNI EN 13201-3		(2004)	Illuminazione stradale
UNI 12464-2		(2014)	Illuminazione dei luoghi di lavoro in esterno
UNI 11248		(2007)	Illuminazione stradale – Selezione delle categorie illuminotecniche

Tutti i materiali da impiegare saranno di ottima qualità lavorati a regola d'arte e corrisponderanno perfettamente al servizio cui sono destinati; dovranno inoltre rispondere alle norme CEI, avere dimensioni unificate, secondo le tabelle UNEL in vigore ed essere contrassegnate con marcatura CE; l'appaltatore non potrà usare materiali che non siano stati preventivamente accettati e riconosciuti idonei dalla D.L.

Sarà rispettata inoltre la distanza da tenere tra condutture di tipo diverso.

Le norme e le disposizioni di legge non espressamente citate dovranno essere parimenti rispettate; la loro omissione dalla presente non esclude la ditta installatrice dalla loro applicazione in quanto la stessa è tenuta alla loro conoscenza, al fine della realizzazione di impianti conformi alla regola dell'arte ai sensi delle leggi vigenti.

Lo specifico richiamo alla normativa C.E.I., fatto nel presente elaborato, non intende impedire l'eventuale impiego di prodotti non nazionali che, essendo stati costruiti in conformità alla corrispondente normativa dello stato di provenienza, risultino sprovvisti di certificato o marchio di conformità a quella italiana. L'eventuale accettazione di tali prodotti, sempre riservata all'esclusivo giudizio della Direzione Lavori, deve essere subordinata al fatto che la loro sicurezza nei confronti delle persone e delle cose sia almeno equivalente a quella prescritta dalla normativa italiana e siano inoltre verificate tutte le condizioni in materia contenute nella legge 791 del 18.10.1977 (G.U. n° 298 del 02.11.1977).

In particolare dovranno essere conformi e messi in opera secondo le seguenti Norme C.E.I.:

Norme C.E.I.64-7	Impianti elettrici di illuminazione pubblica e similari. Gruppo B.		
	Caduta di tensione max 5%	punto	4.2.04
	Protezione indiretta		4.3.07
	Resist.isol.verso terra		4.2.03
	Impianti alimentati con linee in cavo interrato		4.1.02
	Tensione normale		4.2.01
	Apparecchi di comando		2.4.01
	Apparecchiature di controllo e protezione		2.4.02
	Apparecchio di illuminazione	2.4.04	
	Ausilio elettrico		2.4.05
Norme C.E.I.64-7	Lampada	punto	2.4.08
	Linea di alimentazione		2.4.08
	Fattore di potenza		4.2.08
	Distribuzione dei carichi nelle linee trifasi		4.2.09
	Protezione dei sistemi con propria cabina di trasformazione		5.4.07
	Protezione con messa a terra coordinata con la corrente dell'impianto $R_t < 50/I_g$		

Norme C.E.I.64-8	Dispensore di terra C.E.I.64-8 Impianti elettrici utilizzatori tensione non superiore a 1000 V.c.a.	4.4.07
Norme C.E.I.18-8	Impianti di terra Caratteristiche meccaniche di sostegni Schemi di impianto Protezione delle sezioni di incastro dei pali metallici.	punto 4.7.01 4.8.01

MISURE DI SICUREZZA E PROTEZIONE

□ Sezionamento

Come da sezione 3.3.1 della norma CEI 64-7 e sezione 462 della norma CEI 64-8, all'inizio dell'impianto, essendo questo di gruppo B, dovrà essere installato un interruttore onnipolare avente anche le caratteristiche di sezionatore.

□ Protezione contro i corto circuiti

Come da sezioni 432, 433, 434, 435, 473 della norma CEI 64-8, a protezione di tutti i componenti elettrici a monte dell'impianto, dovranno essere installati dei dispositivi di protezione contro i corto circuiti per ogni singola linea in partenza dal quadro elettrico.

La protezione contro i corto circuiti dei singoli centri luminosi dovrà essere realizzata mediante dei fusibili da installare alla base dei pali, all'interno di apposite cassette di derivazione a portina apribile esclusivamente mediante attrezzo.

□ Protezione contro i sovraccarichi negli impianti di distribuzione

Come da sezione 3.3.3 della norma CEI 64-7, la protezione potrebbe essere omessa in quanto gli impianti di illuminazione pubblica si considerano non soggetti a sovraccarico; si provvederà comunque all'installazione, all'interno del quadro elettrico, di un dispositivo di protezione di tipo magnetotermico.

□ Protezione contro i contatti indiretti

A monte dell'impianto, all'interno del quadro elettrico, dovrà essere installato uno sganciatore differenziale ad alta sensibilità.

Questa misura è destinata ad impedire il manifestarsi di una tensione pericolosa sulle parti accessibili dei componenti elettrici a seguito di un guasto nell'isolamento principale.

□ Protezione contro i contatti diretti

L'impianto elettrico dovrà essere realizzato in modo che le persone non possano venire a contatto con le parti in tensione se non previo smontaggio o distruzione degli elementi di protezione; questi ultimi potranno essere rimossi solo con l'ausilio di chiavi o attrezzi.

N.B. Trattandosi di collegamento ad impianto esistente (con solo lieve aumento della potenza impegnata), tutte le prescrizioni di cui al presente capitolo si considerano ottemperate da quanto già in essere.

La distribuzione della porzione di nuovo impianto dovrà essere equilibrata, se necessario, nelle tre fasi.

MATERIALI E APPARECCHI

La scelta dei materiali e degli apparecchi è stata realizzata in base all'ambiente in cui dovranno essere collocati, in particolare tenendo conto della resistenza alle azioni meccaniche, chimiche e termiche alle quali possono essere esposti durante l'esercizio.

I componenti da installare dovranno essere rispondenti alle rispettive norme specifiche emanate dal CEI.

GRADI DI PROTEZIONE DEI COMPONENTI CONTRO LA PENETRAZIONE DEI CORPI SOLIDI E DEI LIQUIDI

Dovranno essere rispettate le prescrizioni della norma CEI 64-7 sezione 3.4.02, ovvero il grado di protezione minimo dei componenti dovrà essere:

- per i componenti interrati: IP 57;
- per i componenti installati a meno di 3 m dal suolo: IP 43;
- per i componenti installati a 3 m o più dal suolo: IP 23 se destinati a funzionare sotto la pioggia; IP 22 in caso contrario;
- per il vano in cui è montata la lampada degli apparecchi di illuminazione dotati di coppa di protezione: IP 44;

CONDUTTURE

Dovranno essere rispettate le prescrizioni della norma CEI 64-7 sezione 3.5 secondo la quale i cavi devono essere provvisti di una guaina esterna in aggiunta al proprio isolamento.

La sezione minima dei conduttori non dovrà essere inferiore a 1,5 mm², la loro colorazione dovrà essere conforme alla norma CEI-UNEL 00722, in particolare i conduttori di neutro dovranno essere di colore blu chiaro e quelli di protezione di colore giallo-verde.

Il dimensionamento della sezione dei conduttori dovrà essere fatto in accordo con le tabelle CEI-UNEL vigenti in relazione al tipo di cavo e alle condizioni di posa.

PRESCRIZIONI FINALI

Ad impianto ultimato il costruttore dovrà fornire all'Amministrazione comunale uno schema dell'impianto elettrico ed una planimetria (sia in supporto informatico che cartaceo) nella quale siano indicate almeno:

- . ubicazione e caratteristiche dei centri luminosi e dei relativi accessori;
- . posizione e caratteristiche degli apparecchi di comando;
- . caratteristiche delle linee di alimentazione.

Inoltre dovranno essere accluse le schede tecniche specifiche di corpi illuminanti, lampade, pali, tubazioni, filature, il tutto completo delle relative certificazioni, dichiarazione di conformità dell'impianto, dichiarazione di conformità dell'installazione al progetto illuminotecnico, relazione di calcolo e verifica per i plinti, dichiarazioni di conformità e di prestazione dei prodotti.

Al termine dei lavori dovranno inoltre essere realizzate le verifiche strumentali previste dalla normativa vigente in materia, le quali dovranno essere riportate in un apposito verbale di verifica.

Qualora dovessero rendersi necessarie delle variazioni rispetto al progetto, queste dovranno essere valutate ed autorizzate dall'Amministrazione comunale e dal Direttore dei Lavori.

CERTIFICAZIONE DEL PROGETTISTA DI RISPONDENZA ALLA L.R. 17/2009

Il sottoscritto Ing. Massimiliano Reginato con studio di progettazione con sede in via G. Gozzi n.° 2 C.A.P. 35031 comune di Abano Terme provincia di Padova tel. 049.8669199 fax 049.8668520 iscritto all'Ordine degli Ingegneri n.° iscrizione 3802 progettista degli impianti d'illuminazione relativi sia agli spazi pubblici che agli spazi privati (tra loro distinti) presso i lotti 19-20 del PA 17 "Zona Artigianale" - Comparto 2 in Abano Terme - loc. San Daniele da realizzarsi a nord di via A. Brustolon

DICHIARA

sotto la propria personale responsabilità che l'impianto è stato progettato in conformità alla legge della Regione Veneto n. 17 del 07/08/2009 "Nuove norme per il contenimento dell'inquinamento luminoso, il risparmio energetico nell'illuminazione per esterni e per la tutela dell'ambiente e dell'attività svolta dagli osservatori astronomici", art. 9, ed alle successive integrazioni e modifiche, avendo in particolare:

- riportato dettagliatamente nel progetto illuminotecnico esecutivo tutti gli elementi per una installazione corretta ed ai sensi della L.R. n. 17/2009 e successive integrazioni;
- rispettato le indicazioni tecniche della L.R. n. 17/2009 e successive integrazioni medesima, e realizzato una relazione illuminotecnica a completamento del progetto, che dimostri la completa applicazione della L.R. n. 17/2009 medesima;
- seguito la normativa tecnica applicabile all'impiego e nello specifico la norma UNI 11248:2016 e quindi di aver realizzato un progetto a "regola d'arte";
- corredato il progetto illuminotecnico della documentazione di seguito elencata:
 - relazione che dimostra il rispetto delle disposizioni di legge della L.R. n. 17/2009 e successive integrazioni (particolarmente al capitolo "Verifica del rispetto dei requisiti previsti da L.R. 17/2009);
 - calcoli illuminotecnici e risultati illuminotecnici (comprensivi di eventuali curve isoluminanze e isoilluminamenti);
 - dati fotometrici dei corpi illuminanti in formato tabellare numerico e cartaceo e sotto forma di file normalizzato Eulumdat. Tali dati sono stati certificati e sottoscritti, circa la loro veridicità, dal responsabile tecnico del laboratorio di misura, certificato secondo standard di qualità, preferibilmente meglio se di ente terzo quale IMQ.

DECLINA

- ogni responsabilità per sinistri a persone o a cose derivanti da una esecuzione sommaria e non realizzata con i dispositivi previsti nel progetto illuminotecnico esecutivo,
- ogni responsabilità, qualora dopo averlo segnalato alla società installatrici, la stessa proceda comunque in una scorretta installazione (non conforme alla L.R. n. 17/2009) dei corpi illuminanti. In tal caso il progettista si impegna a segnalarlo al committente (pubblico o privato), in forma scritta.

Abano Terme, lì 11 marzo 2020

In fede
Il progettista

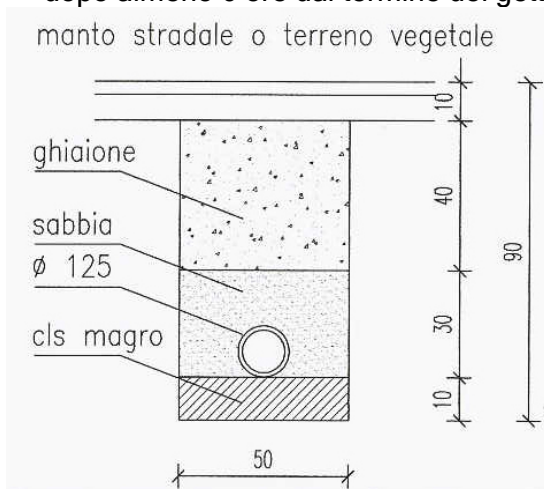


PRESCRIZIONI ESECUTIVE

Cavidotti e pozzetti di derivazione

Nell'esecuzione dei cavidotti saranno rispettate le caratteristiche dimensionali e costruttive, nonché i percorsi, indicati nei disegni di progetto. Saranno inoltre rispettate le seguenti prescrizioni:

- fornitura e posa, nel numero stabilito dal disegno, di tubazioni flessibili o rigide in cloruro di polivinile od in polietilene alta e bassa densità autoestinguente a doppia parete, con resistenza meccanica allo schiacciamento di 750N, secondo le norme CEI 23-8. La posa delle tubazioni verrà eventualmente eseguita mediante impiego di selle di supporto in materiale plastico a uno o due impronte. Detti elementi saranno posati ad una interdistanza massima di 1,5 ml., al fine di garantire il sollevamento dei tubi dal fondo dello scavo ed assicurare in tal modo il completo conglobamento dello stesso nel cassonetto. La profondità di posa delle tubazioni sarà conforme al disposto della norma CEI 11-17 "Linee in cavo". Le tubazioni dovranno risultare coi singoli tratti uniti tra loro o stretti da collari o flange, onde evitare discontinuità nella loro superficie interna. Il diametro interno della tubazione dovrà essere in rapporto non inferiore ad 1,3 rispetto al diametro del cavo o del cerchio circoscrivente i cavi, sistemati a fascia.
- formazione di letto in magrone da cm. 10 (superiormente liscio in modo che venga impedito il ristagno d'acqua) o in sabbia, e superiore cassonetto di almeno cm. 30 in sabbia lavata, a protezione delle tubazioni in plastica;
- riempimento dello scavo con materiali di risulta o con ghiaia naturale. Particolare cura dovrà porsi nell'operazione di costipamento da effettuarsi con mezzi meccanici, che dovrà avvenire dopo almeno 6 ore dal termine del getto del magrone;



- rispetto degli incroci e parallelismi con altre tubazioni metalliche e plastiche;
- posa in opera di pozzetto di derivazione con riempimento dello scavo con materiale arido accuratamente costipato, e creazione di n. 4 fori passanti sul fondo per drenaggio;
- segnalazioni diurne durante le lavorazioni per evitare incidenti ed infortuni a persone, animali o cose per effetto di scavi aperti non protetti;
- segnalazioni durante le ore notturne di scavo aperto o di presenza di cumulo di materiali di risulta o altro sedime stradale. Tale segnalazione dovrà essere di tipo luminoso a fiamma o a sorgente elettrica e dovrà essere tale da evidenziare il pericolo esistente al transito veicolare e pedonale

Plinti di fondazione per pali infissi

Nell'esecuzione e/o nella posa dei plinti di fondazione dei pali infissi saranno mantenute le caratteristiche dimensionali e costruttive, nonché i posizionamenti indicati nei disegni di progetto. Saranno inoltre rispettate le seguenti prescrizioni (nel caso di impiego di manufatto prefabbricato, le prime tre indicazioni possono essere soprassedute):

- . formazione del blocco in calcestruzzo dosato a 250 kg di cemento tipo 325 per metro cubo di impasto;
- . esecuzione della nicchia per l'incastro del palo, con l'impiego di cassaforma;
- . fornitura e posa, entro il blocco di calcestruzzo, di spezzone di tubazione in plastica del diametro esterno di 100 mm. per il passaggio dei cavi;
- . riempimento dello scavo con materiale arido accuratamente costipato.

Linee elettriche

Le linee elettriche, se necessario equilibrate nelle tre fasi, non dovranno essere causa di propagazione d'incendio secondo CEI 20-22 e saranno del tipo FG16R16 posate entro tubazioni predisposte del diametro minimo di mm. 100-110 per linee singole e mm. 125 per linee multiple, interrate ad almeno cm. 60 circa dal piano della pavimentazione finita.

Tutte le linee elettriche dovranno rispondere a quanto indicato nelle tavole di progetto.

La caduta di tensione nella linea di alimentazione, non tenendo conto del transitorio di accensione, in condizioni normali di esercizio non dovrà superare il 5%. La misura dovrà essere eseguita in condizioni regolari di esercizio, rilevando contemporaneamente la tensione ai morsetti di uscita dell'apparecchiatura di comando ed ai morsetti di alimentazione dei centri luminosi più lontani.

Protezioni elettriche

Tutte le parti metalliche accessibili dell'impianto elettrico e degli apparecchi utilizzatori (masse) che normalmente non sono sotto tensione, ma che per cedimento dell'isolamento principale o per altre cause possono trovarvisi, dovranno essere protette contro i contatti indiretti.

I dispositivi di protezione, in caso di guasto, dovranno interrompere automaticamente l'alimentazione al circuito od al componente dell'impianto.

Questo per evitare che non persista una tensione di contatto pericolosa per un tempo sufficiente a causare un rischio di effetti fisiologici dannosi in una persona in contatto con parti accessibili.

La sensibilità degli interruttori differenziali, per garantire una protezione dai contatti indiretti, sarà scelta in modo tale da soddisfare la seguente condizione:

$$R_t \leq 50 / I_d$$

R_t = resistenza di terra

I_d = corrente differenziale di intervento dell'interruttore differenziale

Impianto di illuminazione

Le prestazioni illuminotecniche richieste in relazione alla categoria illuminotecnica della strada dovranno essere conformi alle norme vigenti.

L'impianto sarà interamente in classe II di isolamento, senza impianto di terra, equilibrato (se necessario) nelle tre fasi.

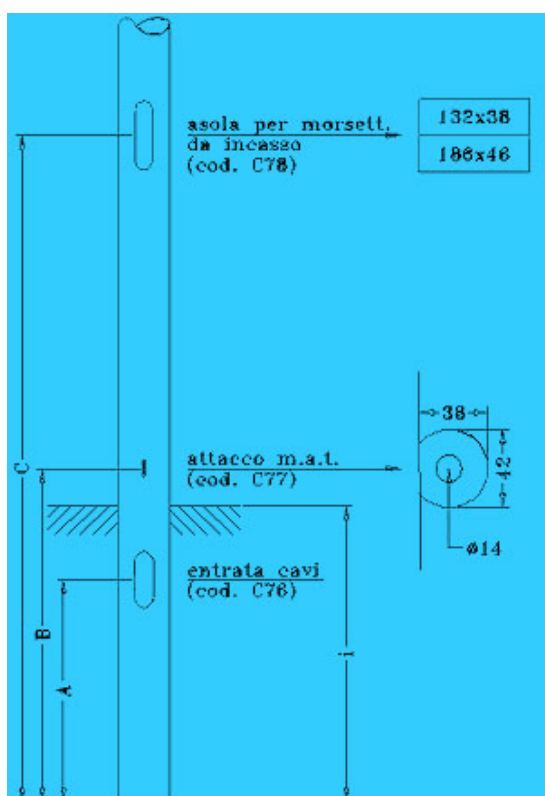
I sostegni per corpi illuminanti dell'illuminazione pubblica saranno costituiti da pali realizzati in acciaio tramite procedimento di calandratura e saldatura, sottoposti successivamente a zincatura a caldo, come da norma UNI 5744-66 ed EN 10025/92.

La sezione e lo spessore del palo sarà conforme alle specifiche di omologazione secondo quanto previsto dalla normativa europea UNI EN 40. Il palo sarà provvisto delle 3 lavorazioni standard.

I corpi illuminanti saranno del tipo "antinquamento luminoso" come premesso, rispettanti il disposto della L.R.17/2009, grado di protezione minimo IP66, realizzati in classe II di isolamento e provvisti di marchio IMQ, corredati di dichiarazione di conformità alla legge e di dati fotometrici. Questi saranno equipaggiati di lampade Led da 31,5 Watt, flusso emesso 4000 lumen su area pubblica; 21 Watt, flusso emesso 2700 lumen per i corpi in area privata.

Il funzionamento dei corpi illuminanti seguirà il seguente criterio:

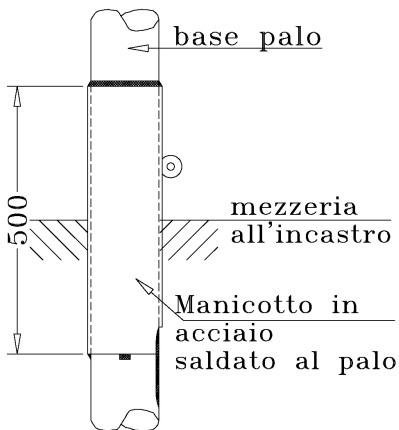
- accensione di tutti i corpi illuminanti, secondo le tarature previste dal quadro generale esistente;
- spegnimento di tutti i corpi illuminanti, secondo le tarature previste dal quadro generale esistente;
- dimmerazione automatica del 30% (almeno) nelle ore dalle 21,00 alle 6,00.



Per lavorazioni standard, si intendono le 3 lavorazioni per il collegamento elettrico a norma:
 asola entrata cavi;
 attacco per la messa a terra, con inserto in acciaio tropicalizzato;
 asola per alloggiamento morsettieria da incasso.

Palo Lungh.Tot	I mm	A mm	B mm	C mm	C78* mm	C76 mm
fino a 6 m	500	300	600	1500	132x38	100x50
da 6.8 a 12.8 m	800	600	900	1800	186x46	150x50
da 14 a 15 m	1000	800	1100	2000	186x46	150x50
16 m	1200	800	1300	2200	186x46	150x50

Inoltre alla base sarà eventualmente provvisto di manicotti in acciaio di rinforzo.



Quadro generale di controllo e comando

Per gli spazi pubblici verrà utilizzato il quadro elettrico generale già esistente, a servizio di via Brustolon. Col presente intervento si provvede al collegamento - mediante idonea tubazione - del nuovo sistema illuminante pubblico della strada interna (e relativo parcheggio) di nuova realizzazione al pozzetto del palo esistente su via Brustolon verso est, con intercetto della linea esistente. Di qua, le filature dell'impianto verranno condotte verso il quadro generale esistente, nel quale si provvederà - solo se necessario - ad installare un apposito sezionatore.

Per gli spazi privati, l'impianto separato sarà collegato all'utenza generale dell'opificio.

APPENDICE

CALCOLI E VERIFICHE ILLUMINOTECNICHE, SCHEDE E FOTOMETRIE

Sommario

- p. 2 - Scheda corpo illuminante tipo
- p. 6 - Istruzioni di montaggio
- p. 17 - Dimmerazione Dynadimmer
- p. 19 - Caratteristiche pali tipo
- p. 22 - Verifica illuminotecnica - Nuova strada e parcheggio pubblici
- p. 31 - Verifica illuminotecnica - Nuova strada e parcheggio privati
- p. 39 - Voce di capitolato Philips Unistreet Gen2
- p. 42 - Fotometrie corpo BGP281 T25 1 xLED40-4S_830 DX10
- p. 50 - Fotometrie corpo BGP281 T25 1 xLED27-4S_830 DW50
- p. 57 - Dichiarazione di conformità del produttore alle leggi regionali
- p. 65 - Dichiarazione di conformità CE

SCHEMA CORPO ILLUMINANTE TIPO

Unistreet Gen2

BGP281/282/283/284



IP66

IK08/09



Apparecchio tecnico LED per illuminazione stradale

Unistreet è un apparecchio studiato per soddisfare il connubio di buone prestazioni illuminotecniche con un contenuto investimento iniziale, garantendo il rientro dell'investimento con un risparmio energetico assai considerevole rispetto alle sorgenti tradizionali (SOX, PL-L, SON o HPL), in un breve periodo di tempo.

Ampia possibilità di scelta di pacchetti lumen, Unistreet permette la sostituzione ad uno ad uno di apparecchi con sorgenti tradizionali. Unistreet: compatto, sottile, dotato di LED ad alta efficienza, richiede limitati investimenti per la manutenzione.

Ideale per progetti con alti volumi e limitati budget iniziali.

Tipologie

BGP281 - Unistreet Micro
BGP282 - Unistreet Mini
BGP283 - Unistreet Medium
BGP284 - Unistreet Large

Caratteristiche illuminotecniche

Sorgente luminosa: LED ad alta efficienza

Temperature di colore

Bianco Caldo: Tc=3000 K, CRI>80
Bianco Neutro: Tc=4000 K, CRI>70
Bianco Freddo: Tc=5700 K, CRI>70

Ottiche

Distribuzione Stretta DN10;
Distribuzione Media DM10, DM11, DM12,
DM50;
Distribuzione Larga DW10

Flusso luminoso Performer (Sorgente - 4000K)

BGP281 (Micro). Flusso sorgente: da 800 a 6.400 Lumen
BGP282 (Mini). Flusso sorgente: da 3.400 a 12.000 Lumen
BGP283 (Medium). Flusso sorgente da 4.500 a 24.000 Lumen
BGP284 (Large). Flusso sorgente da 13.900 a 34.000 Lumen

Efficienza luminosa

Fino a 155lm/W

Potenza

Da 8 a 300W

Vita Utile

L90B10 100.000 ore

Temperatura operativa

-40°C < Ta < +50°C

Corpo

Copertura superiore: alluminio pressofuso ad alta pressione. Copertura parte elettrica materiale plastico

Diffusore

Vetro temperato, 4mm

Opzioni

Sezionatore
IK 08/09
Gearplate: basamento interno, per una rimozione senza accessori dei componenti elettrici

Colore

Copertura superiore: grigio chiaro (RAL7035), altri colori a richiesta. Copertura parte elettrica: grigio (RAL7004) o grigio chiaro (RAL7035)

Cablaggio

Driver interno: V=210-240V/50-60 Hz.
Connessioni tramite morsettiera o connettore IP esterno

Dimmerazione

Lumistep, Dynadimmer, DALI, Coded Mains, LightWave, Mains Voltage, AmpDimming, LineSwitch, RF Antenna, EasyAir (Bluetooth module), WattStopper (presence detector), LightWave

Installazione

Montaggio tramite attacco palo per installazione laterale e/o testa palo.
Montaggio laterale: ø 32-48 o 48-60mm o 76 mm
Testa palo: ø 32-48 o 48-60mm o 76 mm
Tilt standard per testa palo: da +10° a -90°
Altezza di montaggio consigliata: 4-12 m a seconda della configurazione scelta

Manutenzione

Facile manutenzione, apertura dell'apparecchio con il solo utilizzo di un cacciavite

Opzioni

Sistema CLO (flusso luminoso costante) Cavi: 4, 6, 8, 10, 12, 15, 22m
Vele antiabbagliamento: Backlighting
Louver BL1 e BL2
Protezione sovratensioni: fino a 10kV

Applicazioni

Aree residenziali, strade principali e secondarie

Area esposta al vento

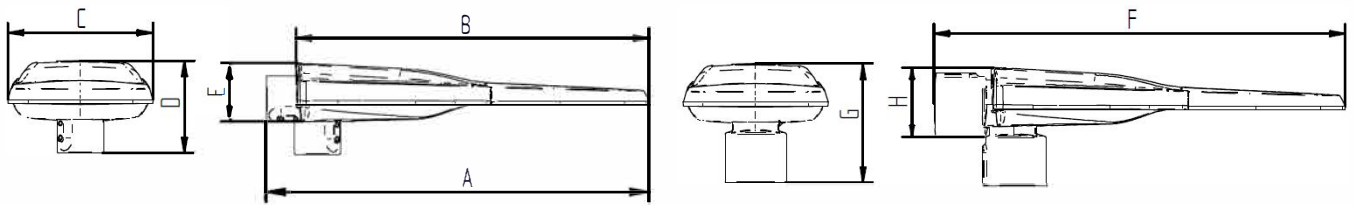
Max SCx: BGP202: 0.036 m²; BGP203: 0.036 m²; BGP243: 0.036 m²; BGP204: 0.041 m²

Configurazioni

Disponibile a configuratore



Dimensions in [mm]								
Luminaire	A	B	C	D	E	F	G	H
Micro BGP281	520	472	234	150	95	564	195	110
Mini BGP282	620	573	234	150	95	664	195	110
Medium BGP283	626	579	340	150	95	670	195	110
Large BGP284	865	819	340	150	100	910	195	120



Tipo	Versione			Sorgente		Sistema		
	Temperatura Ambiente esterno (°C)	CRI e temperatura	Ottica	Flusso Sorgente (lm)	Flusso Sistema (lm)	Potenza Sistema (W)	Efficienza (lm/W)	LXXB10 @ 100 khrs
BGP281	T25	740	DM10	800	712	5,8	123	L95
BGP281	T25	740	DM10	1000	890	7,0	127	L95
BGP281	T25	740	DM10	1400	1246	9,7	128	L95
BGP281	T25	740	DM10	1600	1408	11,2	126	L94
BGP281	T25	740	DM10	1800	1584	12,6	126	L93
BGP281	T25	740	DM10	2000	1780	13,0	137	L95
BGP281	T25	740	DM10	2200	1958	14,4	136	L95
BGP281	T25	740	DM10	2500	2200	16,4	134	L94
BGP281	T25	740	DM10	2700	2376	17,8	133	L94
BGP281	T25	740	DM10	3000	2640	20,0	132	L93
BGP281	T25	740	DM10	3400	3026	21,5	141	L95
BGP281	T25	740	DM10	3500	3115	22,0	142	L95
BGP281	T25	740	DM10	3900	3471	24,5	142	L94
BGP281	T25	740	DM10	4000	3520	25,0	141	L94
BGP281	T25	740	DM10	4400	3872	28,0	138	L94
BGP281	T25	740	DM10	4500	3960	28,5	139	L94
BGP281	T25	740	DM10	4900	4312	31,0	139	L93
BGP281	T25	740	DM10	5000	4400	32,0	138	L93
BGP281	T25	740	DM10	5200	4576	32,5	141	L93
BGP281	T25	740	DM10	5400	4752	34,5	138	L93
BGP281	T25	740	DM10	5600	4872	36,0	135	L93
BGP281	T25	740	DM10	6000	5220	38,0	137	L92
BGP281	T25	740	DM10	6000	5220	39,0	134	L92
BGP281	T25	740	DM10	6400	5568	42,0	133	L92

Versione				Sorgente	Sistema			
Tipo	Temperatura Ambiente esterno (°C)	CRI e temperatura	Ottica	Flusso Sorgente (lm)	Flusso Sistema (lm)	Potenza sistema (W)	Efficienza (lm/W)	LXXB10 @ 100 khrs
BGP282	T25	740	DM10	1400	1246	9,4	133	L95
BGP282	T25	740	DM10	1600	1424	10,6	134	L95
BGP282	T25	740	DM10	1800	1602	11,8	136	L95
BGP282	T25	740	DM10	2000	1780	13,0	137	L95
BGP282	T25	740	DM10	2200	1958	14,4	136	L95
BGP282	T25	740	DM10	2500	2225	16,0	139	L95
BGP282	T25	740	DM10	2700	2403	17,2	140	L95
BGP282	T25	740	DM10	3000	2670	19,0	141	L95
BGP282	T25	740	DM10	3400	3026	21,5	141	L95
BGP282	T25	740	DM10	3500	3115	22,0	142	L95
BGP282	T25	740	DM10	3900	3471	24,5	142	L94
BGP282	T25	740	DM10	4000	3520	25,0	141	L94
BGP282	T25	740	DM10	4400	3872	28,0	138	L94
BGP282	T25	740	DM10	4500	3960	28,5	139	L94
BGP282	T25	740	DM10	4900	4312	31,0	139	L93
BGP282	T25	740	DM10	5000	4400	32,0	138	L93
BGP282	T25	740	DM10	5200	4576	32,5	141	L93
BGP282	T25	740	DM10	5400	4752	34,5	138	L93
BGP282	T25	740	DM10	5600	4872	36,0	135	L93
BGP282	T25	740	DM10	6000	5220	38,0	137	L92
BGP282	T25	740	DM10	6000	5220	39,0	134	L92
BGP282	T25	740	DM10	6400	5568	42,0	133	L92
BGP282	T25	740	DM10	6600	5808	40,0	145	L93
BGP282	T25	740	DM10	7000	6160	42,5	145	L93
BGP282	T25	740	DM10	7000	6160	43,0	143	L93
BGP282	T25	740	DM10	7400	6512	45,5	143	L92
BGP282	T25	740	DM10	7600	6612	46,5	142	L92
BGP282	T25	740	DM10	8000	6960	50,0	139	L91
BGP282	T25	740	DM10	8400	7308	53,0	138	L91
BGP282	T25	740	DM10	8600	7482	54,0	139	L90
BGP282	T25	740	DM10	9000	7830	56,0	140	L90
BGP282	T25	740	DM10	9000	7830	57,0	137	L89
BGP282	T25	740	DM10	9400	8084	60,0	135	L89
BGP282	T25	740	DM10	10000	8700	60,0	145	L92
BGP282	T25	740	DM10	10000	8700	61,0	143	L92
BGP282	T25	740	DM10	11000	9570	67,0	143	L90
BGP282	T25	740	DM10	12000	10320	74,0	139	L89
BGP282	T25	740	DM10	12000	10320	75,0	138	L89
BGP282	T25	740	DM10	13000	11050	82,0	135	L88

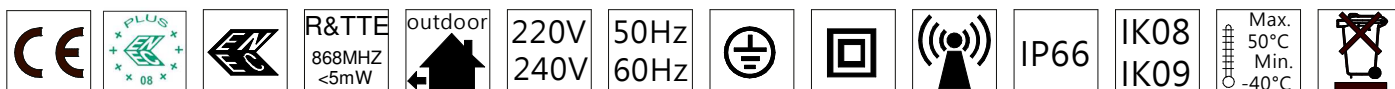
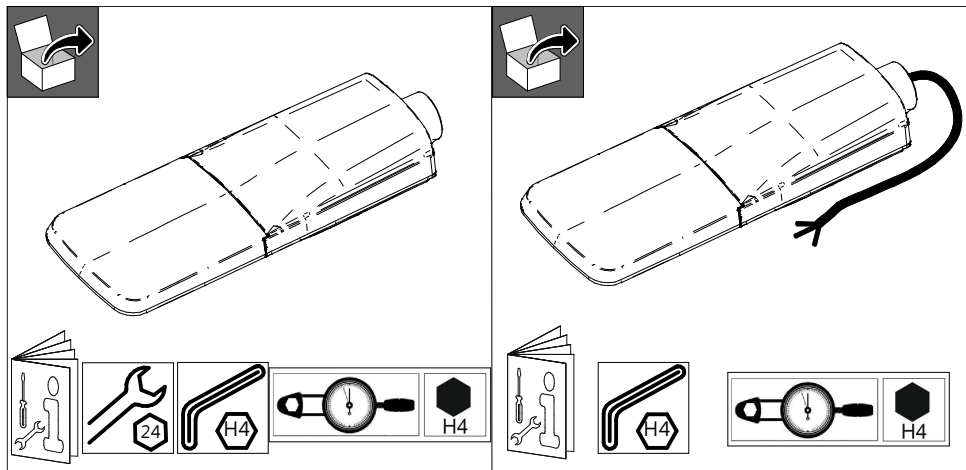
Versione				Sorgente	Sistema			
Tipo	Temperatura Ambiente esterno (°C)	CRI e temperatura	Ottica	Flusso Sorgente (lm)	Flusso Sistema (lm)	Potenza sistema (W)	Efficienza Sistema (lm/W)	LXXB10 @ 100 khrs
BGP283	T25	740	DM10	7000	6230	41,0	152	L95
BGP283	T25	740	DM10	7400	6586	43,0	153	L95
BGP283	T25	740	DM10	8000	7120	46,5	153	L95
BGP283	T25	740	DM10	8400	7476	49,0	153	L94
BGP283	T25	740	DM10	9000	7920	52,0	152	L94
BGP283	T25	740	DM10	9400	8272	55,0	150	L94
BGP283	T25	740	DM10	10000	8800	58,0	152	L94
BGP283	T25	740	DM10	10000	8800	58,0	152	L94
BGP283	T25	740	DM10	11000	9680	64,0	151	L93
BGP283	T25	740	DM10	12000	10560	70,0	151	L93
BGP283	T25	740	DM10	12000	10560	71,0	149	L93
BGP283	T25	740	DM10	13000	11310	77,0	147	L92
BGP283	T25	740	DM10	14000	12180	83,0	147	L92
BGP283	T25	740	DM10	15000	13050	90,0	145	L91
BGP283	T25	740	DM10	16000	13760	97,0	142	L90
BGP283	T25	740	DM10	17000	14620	104,0	141	L89
BGP283	T25	740	DM10	18000	15480	112,0	138	L88
BGP283	T25	740	DM10	19000	16150	118,0	137	L87
BGP283	T25	740	DM10	20000	17400	120,0	145	L91
BGP283	T25	740	DM10	22000	18920	132,0	143	L90
BGP283	T25	740	DM10	24000	20400	146,0	140	L88

ISTRUZIONI DI MONTAGGIO

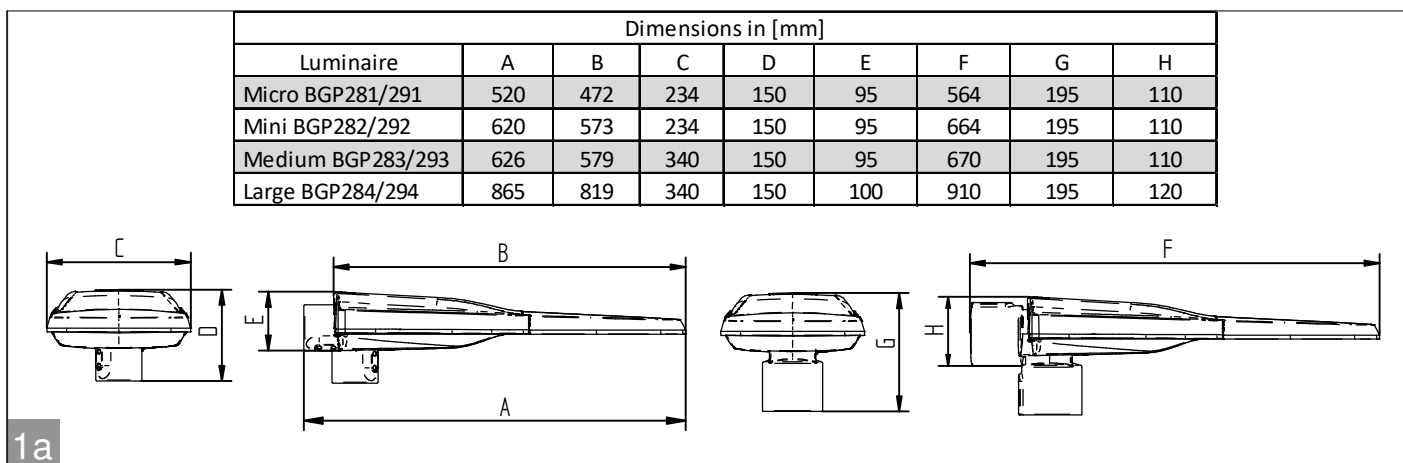
PHILIPS

Unistreet gen2
Lumistreet gen2

BGP281/282/283/284
BGP291/292/293/294



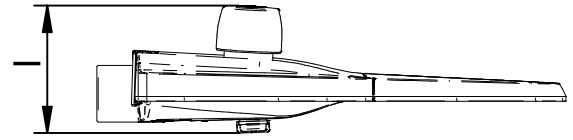
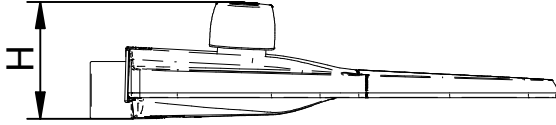
LUMINAIRE	LEDs	kg	740 W +/-11%	757 W +/-11%	830 W +/-11%	Inrush current	MCB B 16A	DRIVER
BGP281	LED6 ÷ LED25	4,2	-	-	5,5 ÷ 21,5	15A/320µs	23	22W FP / 22W SR
	LED8 ÷ LED30	4,2	5,8 ÷ 20,5	-	-			
BGP291	LED27 ÷ LED51	4,2	-	-	21,0 ÷ 41,5	21A/300µs	20 / 21	40W FP / 40W SR
	LED34 ÷ LED64	4,2	21,5 ÷ 42,0	-	-			
BGP282	LED22 ÷ LED55	5,4	-	-	17,4 ÷ 42,0	21A/300µs	20 / 21	40W FP / 40W SR
	LED22 ÷ LED64	5,4	14,2 ÷ 42,5	-	-			
BGP292	LED34 ÷ LED100	5,4	-	-	25,5 ÷ 78,0	47A/270µs	23	110W FP / 110W SR
	LED34 ÷ LED130	5,4	21,0 ÷ 83,0	-	-			
	LED56 ÷ LED200	6,6	-	-	40,5 ÷ 150,0	53A/330µs	11 / 6	150W FP / 150W SR
	LED69 ÷ LED240	6,6	45,0 ÷ 146,0	-	-			
BGP284	LED109 ÷ LED400	8,2	-	-	79,0 ÷ 305,0	53A/330µs	11 / 6	150W FP / 150W SR
	BGP294	LED139 ÷ LED490	8,2	81,0 ÷ 300,0	-			



1a

Dimensions in [mm] with		
Luminaire	A	B
Micro BGP281/291	720	673
Mini BGP282/292	620	573
Medium BGP283/293	626	579
Large BGP284/294	865	819

CityTouch OLC NEMA SR

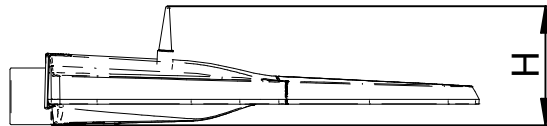


Standardized SR Socket

1b

Dimensions in [mm] with 48/60 spigot	
Luminaire	H
Micro BGP281/291	157
Mini BGP282/292	157
Medium BGP283/293	158
Large BGP284/294	163

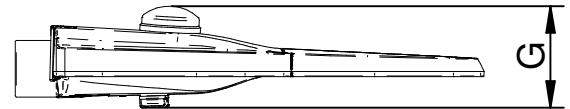
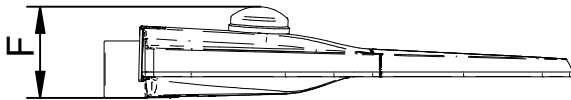
RF Antenna



1c

Dimensions in [mm] with 48/60 spigot		
Luminaire	F	G
Micro BGP281/291	121	134
Mini BGP282/292	121	134
Medium BGP283/293	122	135
Large BGP284/294	127	141

EasyAir OLC SR

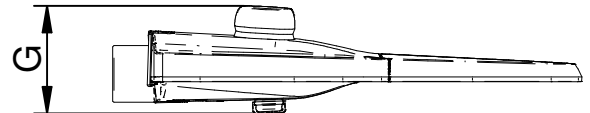
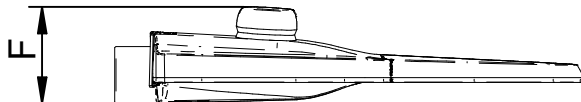


Standardized SR Socket

1d

Dimensions in [mm] with 48/60 spigot		
Luminaire	F	G
Micro BGP281/291	128	142
Mini BGP282/292	128	142
Medium BGP283/293	129	143
Large BGP284/294	134	148

CityTouch OLC COM SR



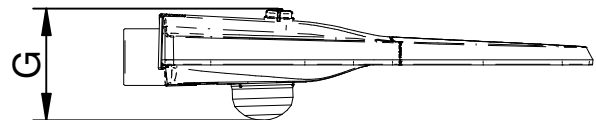
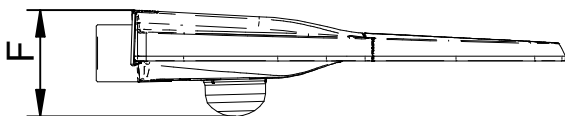
Standardized SR Socket

1e

Dimensions in [mm] with 48/60 spigot				
Luminaire	F	G	H	K
Micro BGP281/291	141	148	175	150
Mini BGP282/292	141	148	175	150
Medium BGP283/293	142	149	176	151
Large BGP284/294	146	153	180	155

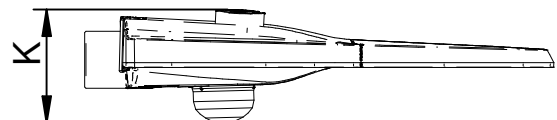
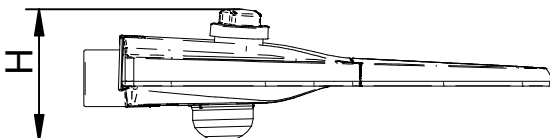
Wattstopper OLC SR

Standardized SR Socket

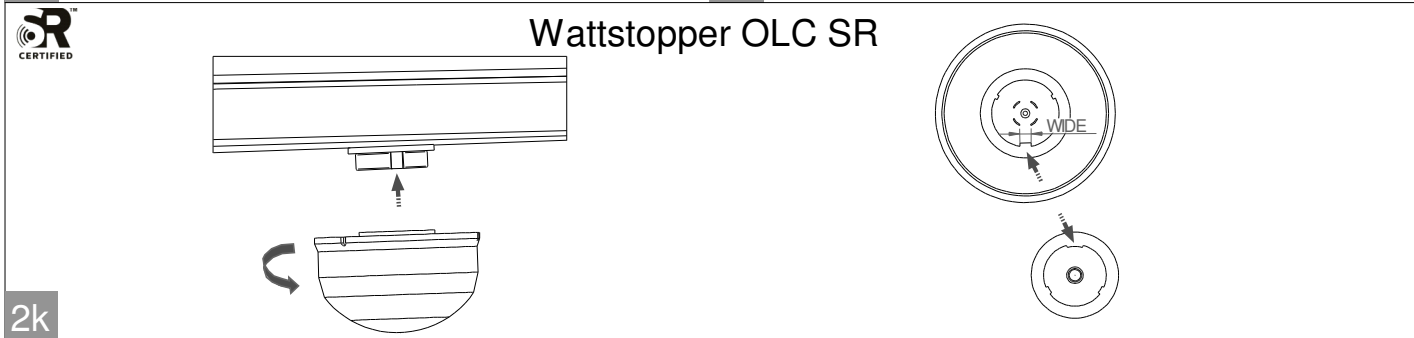
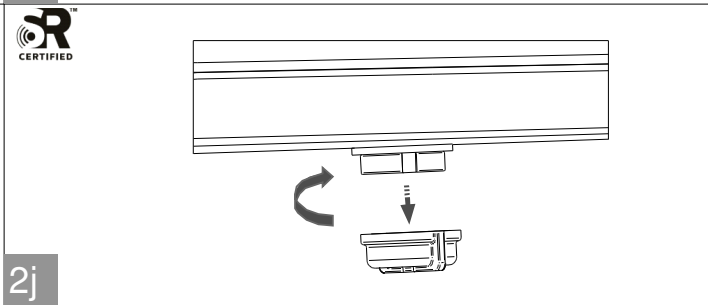
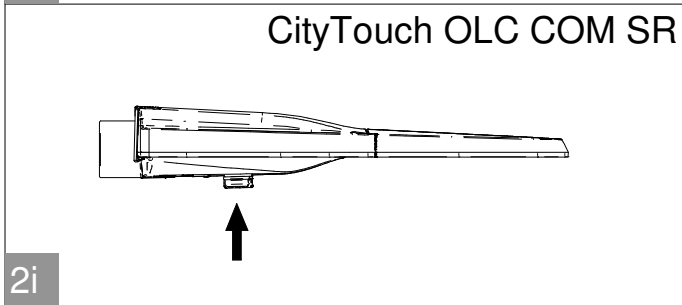
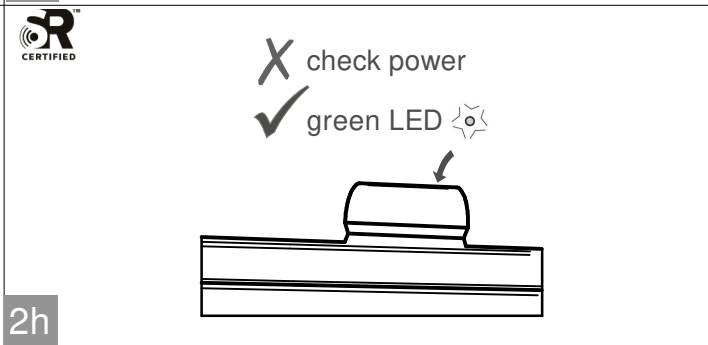
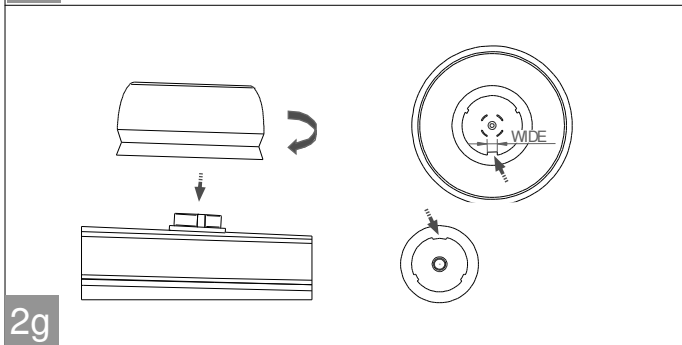
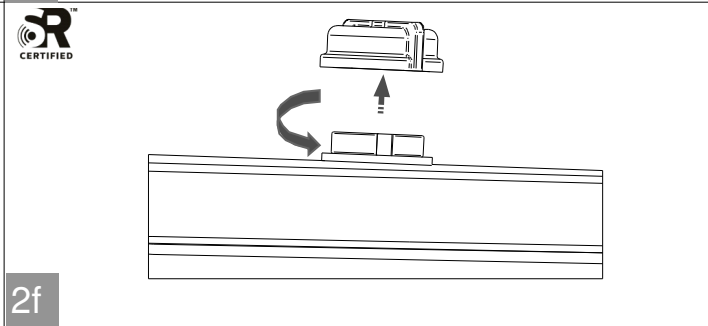
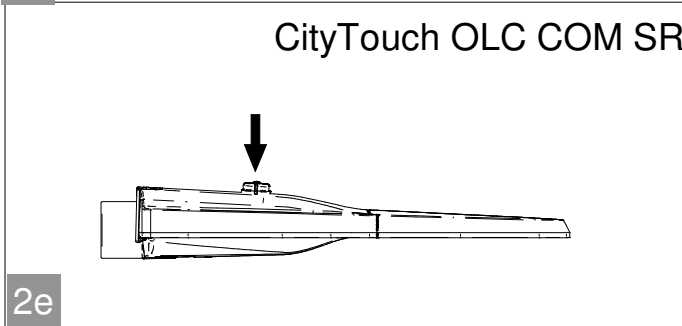
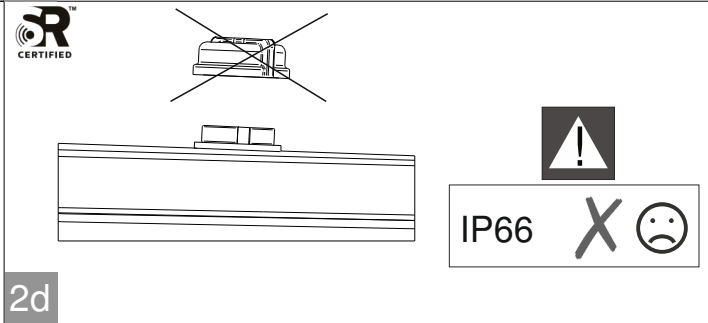
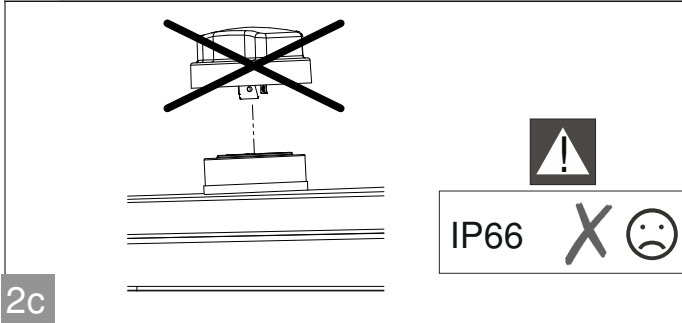
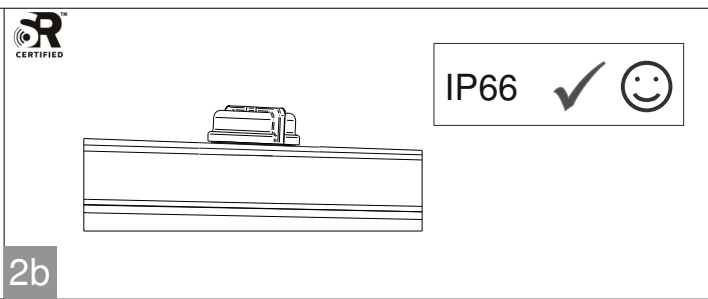
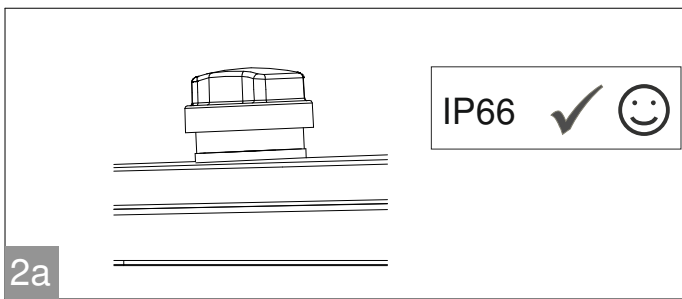


7-PIN NEMA Socket with cap

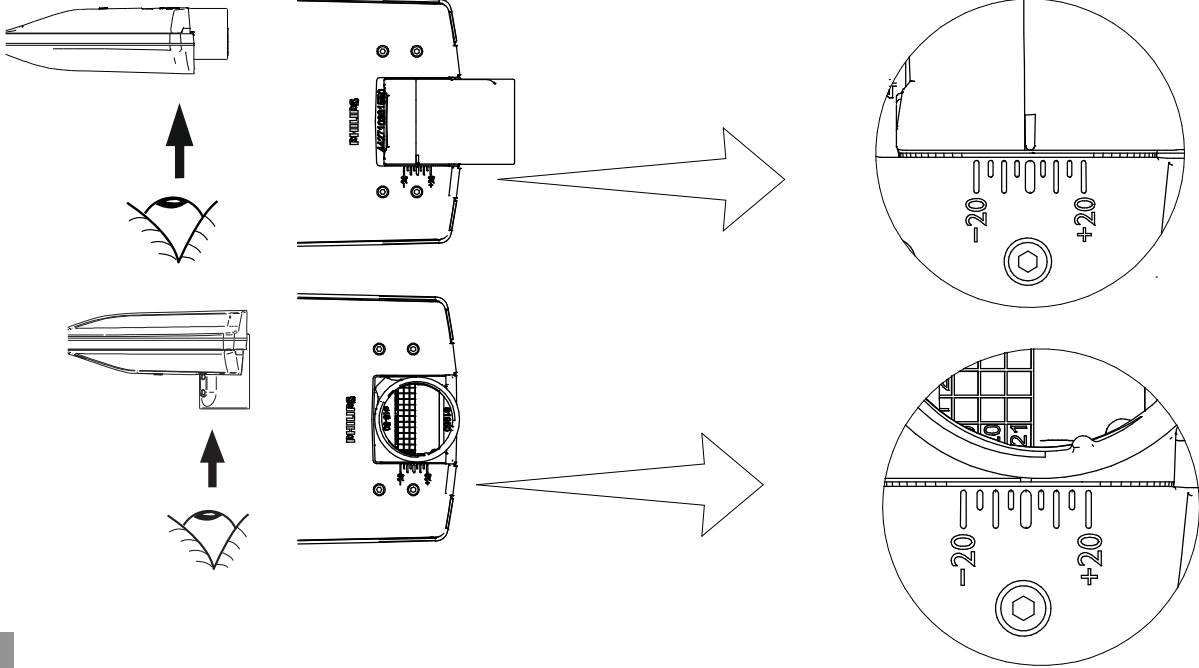
7-PIN NEMA Socket



1f



GB SR compatibility: For SR based luminaires only SR Certified components/sensors are to be used (see also: <http://www.lighting.philips.co.uk/oem-emea/products/driving-connected-lighting>). Functional compatibility of 2 (SR certified) components/sensors to be used in combination as well as override possibility of any line-switch function used in a SR based luminaire, is to be released by the master component/sensor supplier. For the use of NEMA 7pin socket on a SR based luminaire a full system verification is required. Not following these advises can/will cause risk of damage and non-compliance for which Signify cannot take any responsibility.

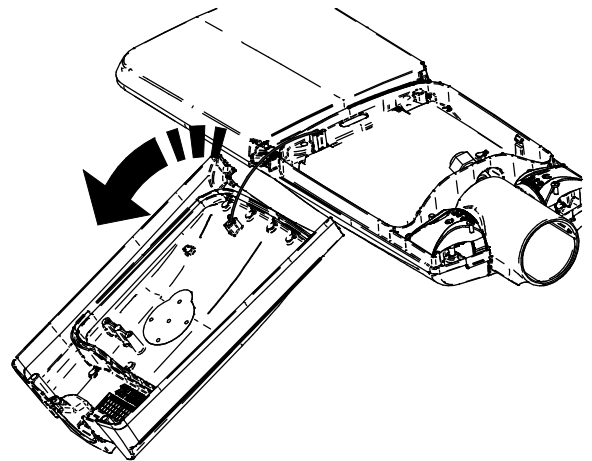
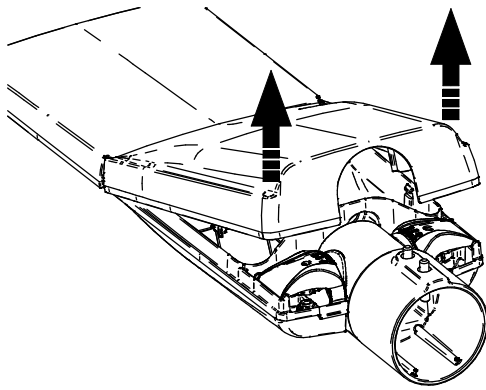
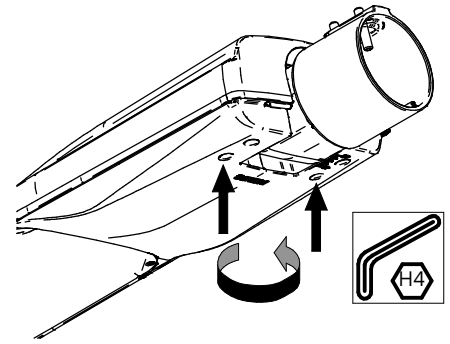


3

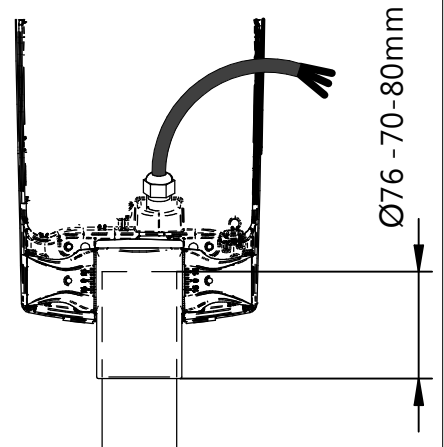
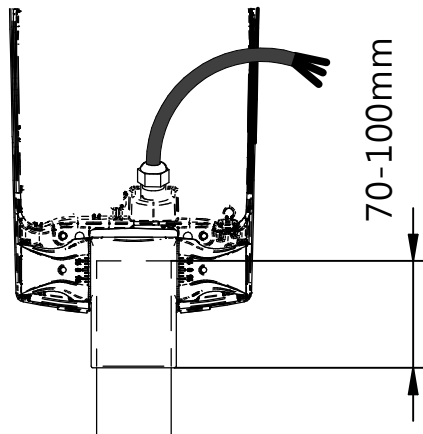
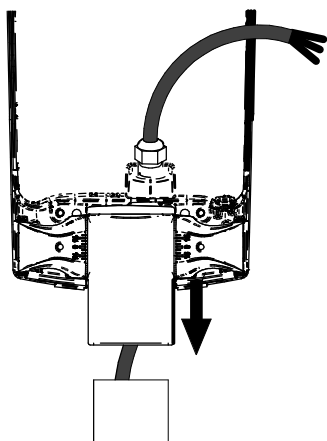
Version without cable



Disconnect before servicing
 Mettre hors tension avant intervention
 Öffnen nur spannungsfrei
 Demonteren voor onderhoud
 Togliere tensione prima di fare manutenzione
 Desconectar antes de manipular
 Bryt strömmen före lampbyte

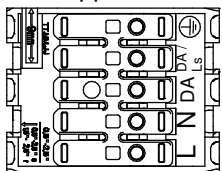


4



5

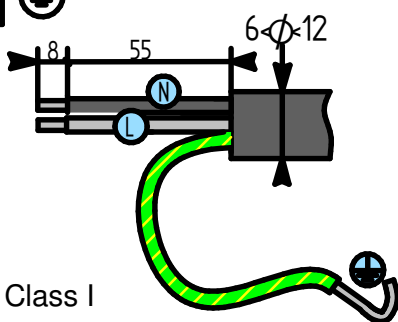
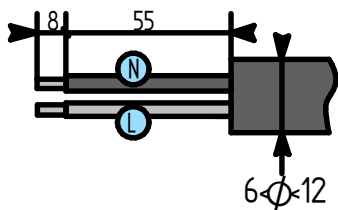
Plug supply cable wires into upper slots



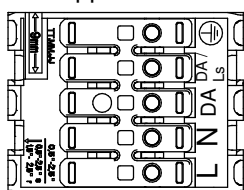
Class II



Class I



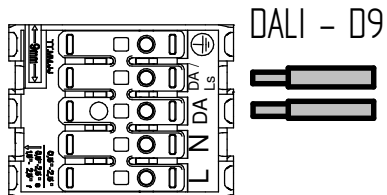
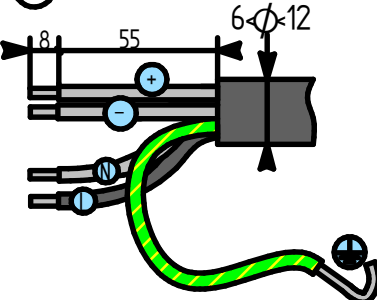
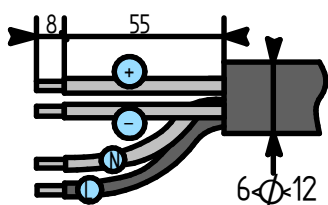
Plug supply cable wires into upper slots



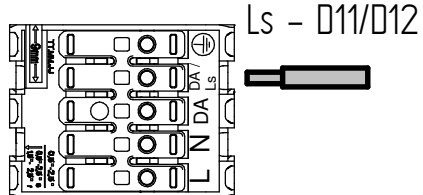
Class II



Class I



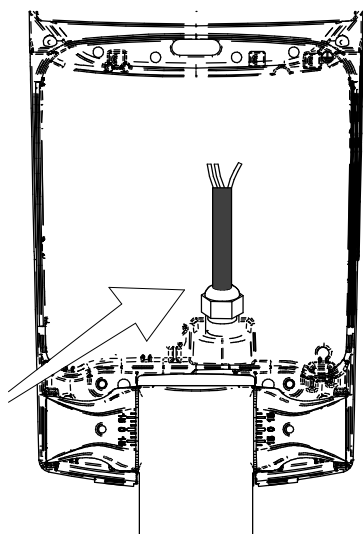
DALI - D9



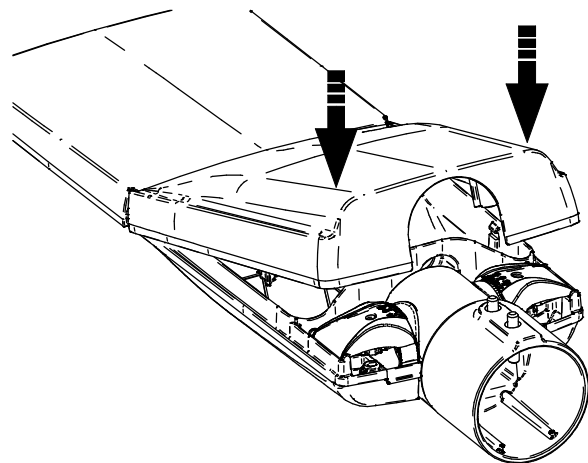
Ls - D11/D12

6a

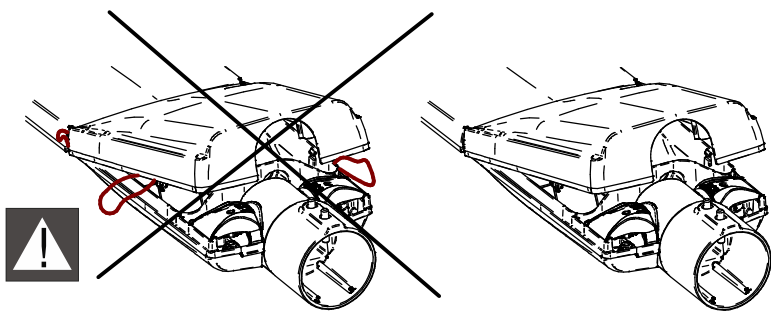
3,5Nm



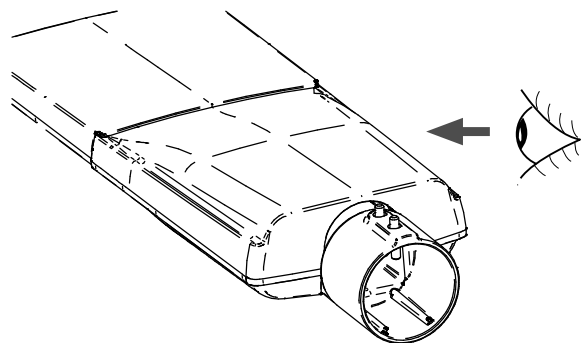
6b

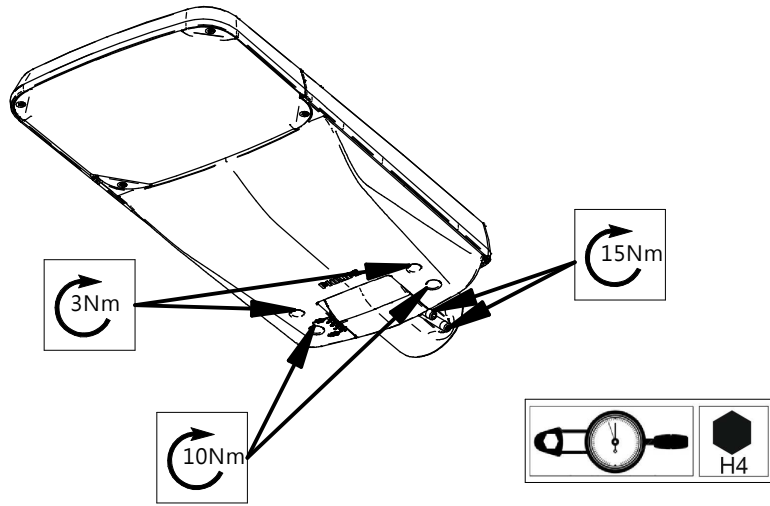


7a



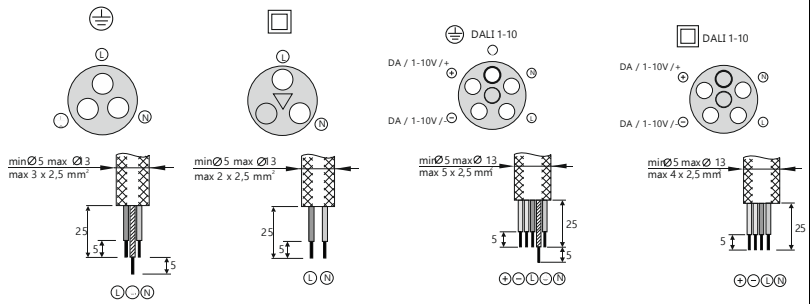
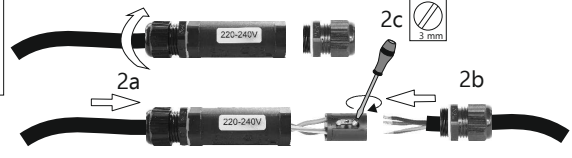
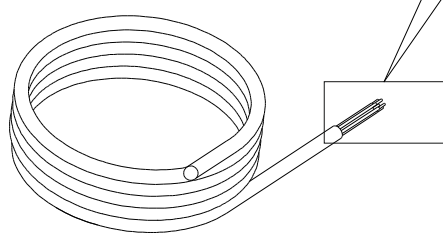
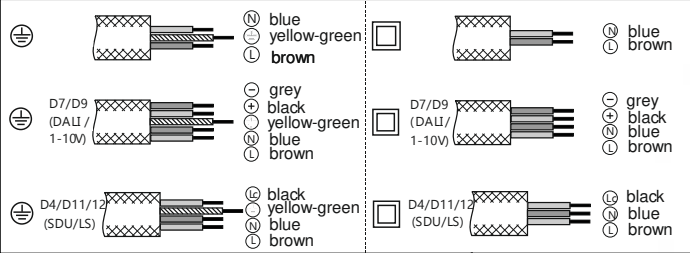
7b



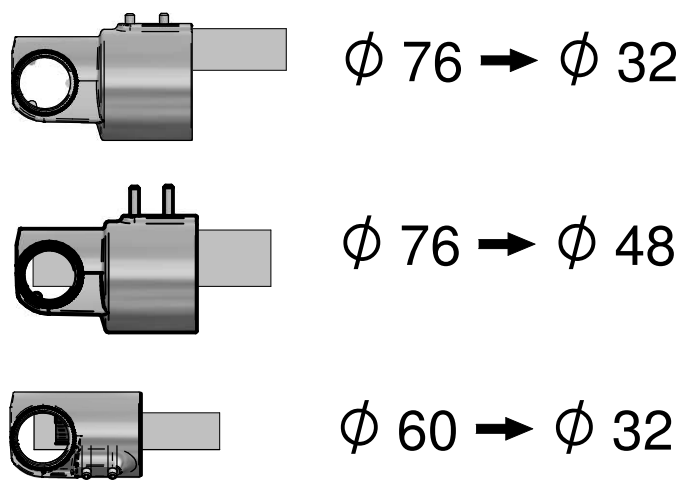
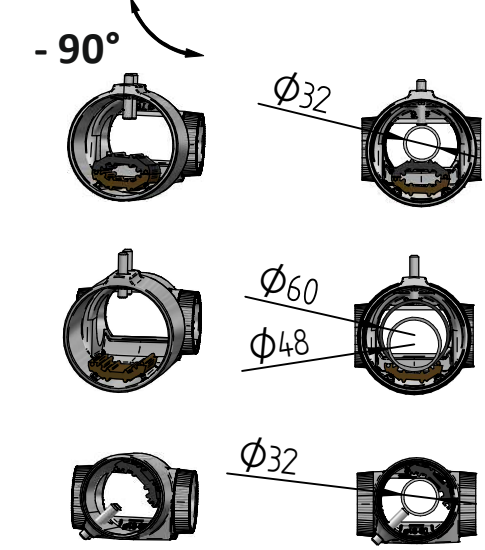
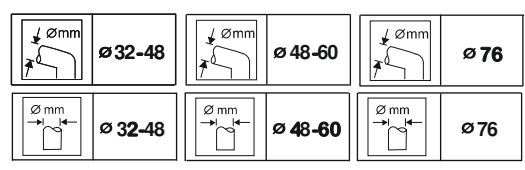
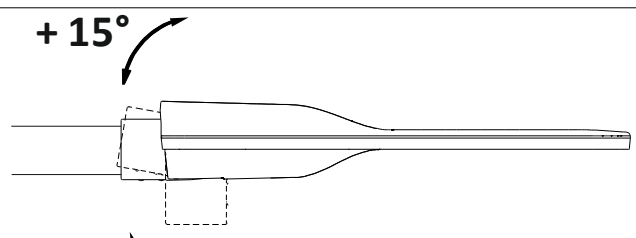


7c

For version with cable

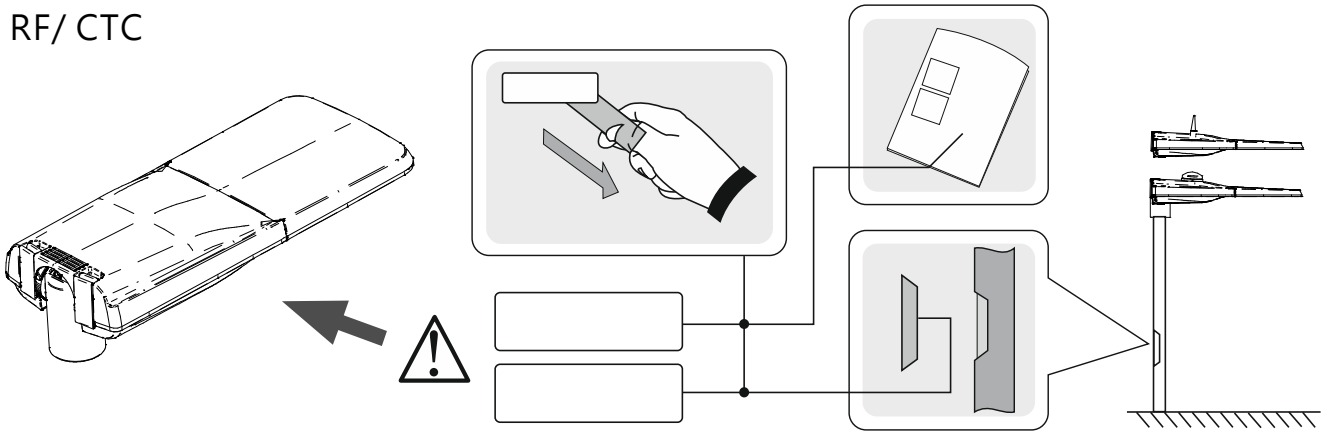


8



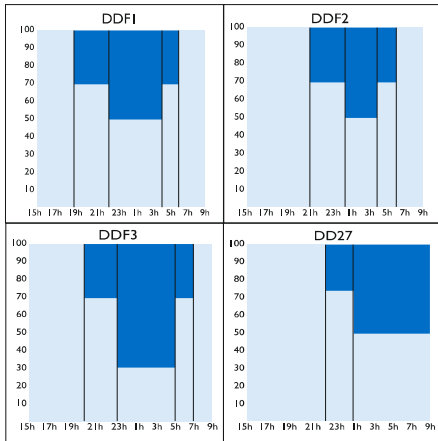
9

RF/ CTC

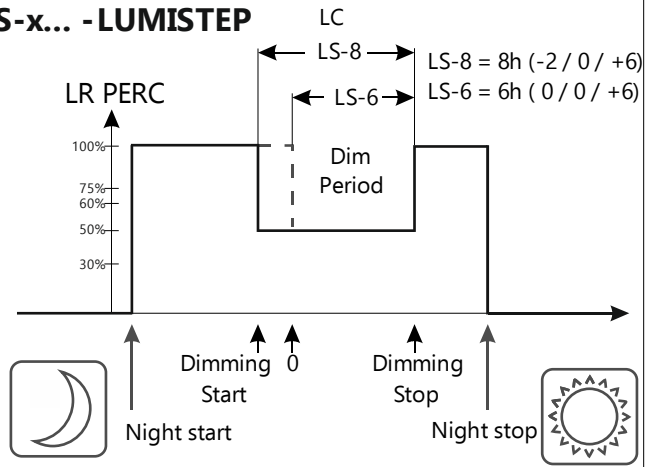


10

...DDFx... - DYNADIMMER



...LS-x... - LUMISTEP

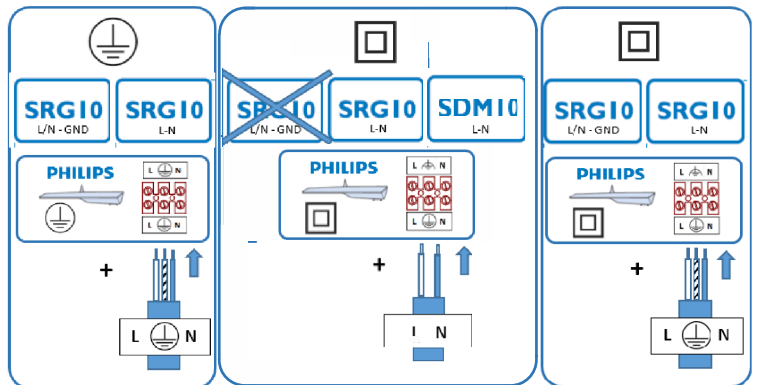
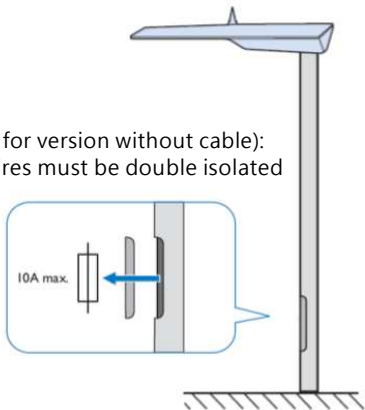


11

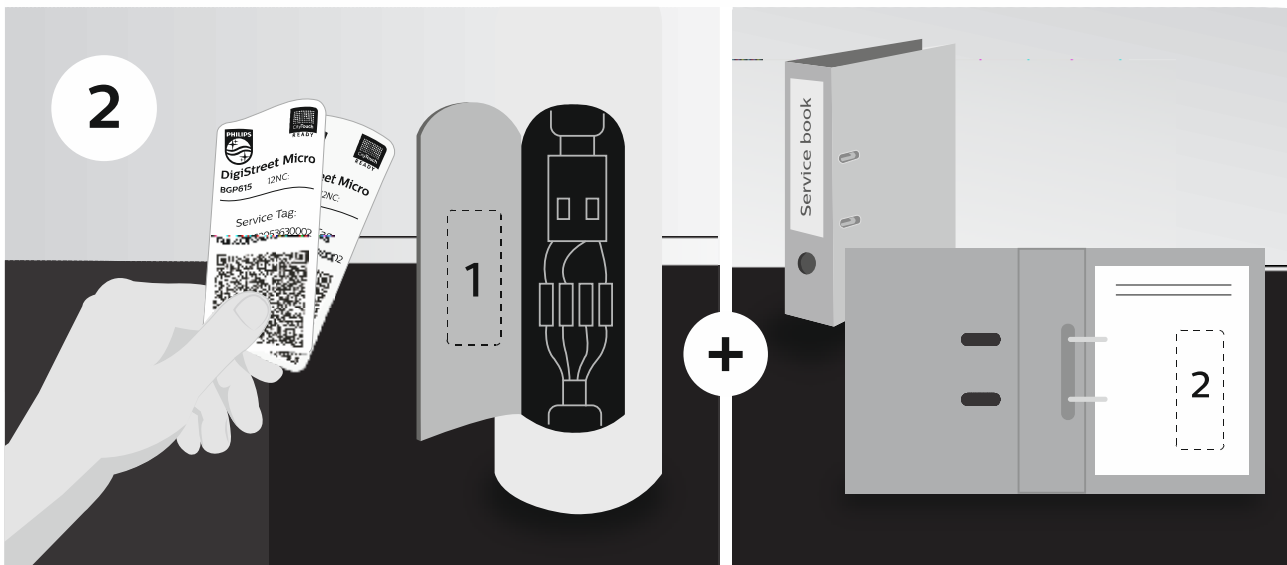
SRG10
10kV protection



Attention: (for version without cable):
in class II wires must be double isolated



12





- GB** Storage, installation, use, operation and maintenance of the products needs to be performed exactly according to the instructions in this manual and/or other instructions as may be provided by us to guarantee safe use of the product over its entire lifetime. Failure to adhere to these instructions will invalidate your entitlement to warranty. Bolts with indication of torque strength on the drawing need to be tightened using a calibrated torque wrench. Pre-assembled bolts need to be retightened again to the required torque specification to assure maximum strength over lifetime
- SP** El almacenamiento, instalación, uso, funcionamiento y mantenimiento de este producto debe realizarse exactamente según las instrucciones de este manual, así como otras instrucciones que le proporcionemos con el fin de garantizar un uso seguro del producto durante toda su vida útil. Si no se cumplen estas instrucciones, la garantía quedará anulada. Los tornillos con indicación de par de apriete en el dibujo, deben apretarse con una llave dinamométrica calibrada. Los tornillos del acoplamiento premontados deben reapretarse de nuevo con la especificación de par de apriete necesaria para garantizar una solidez máxima durante toda la vida útil de la luminaria
- PT** Para garantir uma utilização segura do produto durante a respetiva vida útil, o armazenamento, a instalação, a utilização, a operação e a manutenção dos produtos têm de ser efetuados exatamente de acordo com as instruções neste manual e/ou com outras instruções que possam ser fornecidas por nós. O incumprimento destas instruções irá invalidar o direito à garantia. Os parafusos com indicação do torque no esquema têm de ser apertados utilizando uma chave dinamométrica calibrada. Os parafusos pré-montados têm de ser novamente apertados de acordo com a especificação de torque necessário para garantir uma resistência máxima durante a vida útil
- DE** Lagerung, Installation, Verwendung, Betrieb und Wartung der Produkte müssen genau nach den Anweisungen in dieser Anleitung und/oder anderen von uns zur Verfügung gestellten Anweisungen erfolgen, um eine sichere Anwendung des Produkts über seine gesamte Lebensdauer zu gewährleisten. Bei Nichtbeachtung dieser Hinweise erlisst Ihr Anspruch auf Gewährleistung. Schrauben mit Angabe der Drehmomente auf der Zeichnung müssen mit einem kalibrierten Drehmomentschlüssel angezogen werden. Vormontierte Schrauben müssen mit dem angegebenen Drehmoment nachgezogen werden, um eine maximale Festigkeit über die gesamte Lebensdauer zu gewährleisten
- FR** Le stockage, l'installation, l'utilisation et la maintenance des produits doivent être effectués conformément aux instructions de ce manuel et / ou d'autres instructions que nous fournissons afin de garantir une utilisation sûre du produit pendant toute sa durée de vie. Le non-respect de ces instructions invalidera votre droit à la garantie. Les vis, dont les couples de serrage sont indiqués sur les schémas, doivent être serrés à l'aide d'une clé dynamométrique étalonnée. Les vis, préassemblés, doivent être resserrés à nouveau selon la spécification de couple de serrage requise afin d'assurer leur résistance maximale pendant toute leur durée de vie
- IT** La conservazione, l'installazione, l'uso, il funzionamento e la manutenzione dei prodotti devono essere eseguiti esattamente in base alle istruzioni contenute nel presente manuale e / o in altra documentazione fornita da noi per garantire la sicurezza del prodotto per l'intera durata del suo utilizzo. La mancata osservanza di queste istruzioni invalida la garanzia. I bulloni con indicazione sull'intensità della coppia serraggio sul disegno devono essere serrati utilizzando una chiave dinamometrica calibrata. I bulloni pre-assemblati devono essere riserrati nuovamente secondo le specifiche di coppia richieste per assicurare la massima resistenza per tutta la durata
- NL** Om een veilig gebruik van dit product gedurende zijn hele levensduur te garanderen, dient het opstellen, installeren, gebruiken, bedienen en onderhouden ervan exact te worden uitgevoerd in overeenstemming met de instructies in deze handleiding en/of andere door ons geleverde instructies. Niet opvolgen van deze instructies maakt uw garantieaanspraak ongeldig. Bouten waarvan in de tekening het aanhaalkoppel is vermeld, dienen te worden vastgezet met behulp van een momentsleutel. Voor-geassembleerde bouten dienen opnieuw te worden aangehaald tot het vereiste koppel om maximale sterkte gedurende de hele levensduur te waarborgen
- DK** Opbevaring, installation, brug, betjening og vedligeholdelse af produkterne må kun udføres ifølge instruktionerne i denne vejledning og/eller eventuelle øvrige instruktioner fra Philips Lighting for at garantere sikker brug af produktet i hele dets levetid. Hvis disse instruktioner ikke følges, bortfalder produktgarantien. Bolte/skruer med angivet spændingsmoment på tegningen skal spændes med en indstillet momentnøgle. Færdigsamlede bolte/skruer skal efterspændes i henhold til det specificerede moment for at sikre maksimal fastgørelse i hele produktets levetid
- SE** Förvaring, installation, användning, drift och underhåll av produkterna måste utföras enligt instruktionerna i denna handbok och/eller andra instruktioner som kan tillhandahållas av oss för att garantera säker användning. Om instruktioner inte följs frångår man produktgarantin. Skruvar där vridmoment anges på ritningen måste dras åt med en kalibrerad skiftnyckel.
- NO** Oppbevaring, montering, bruk, drift og vedlikehold av produktene må utføres nøyaktig i samsvar med instruksjonene i denne håndboken og/eller andre instruksjoner vi måtte gi for å garantere sikker bruk av produktet i hele dets levetid. Hvis instruksjonene ikke følges, bortfaller garantien. Bolter med angivelse av dreiemoment på tegningene må strammes med en kalibrert momentnøkkel. Ferdigmonterte bolter må strammes på nytt til påkrevd dreiemoment for å sikre maksimal styrke i hele produktets levetid
- FI** Tuotteiden asennuksessa, käytössä ja huollossa on noudatettava tarkoin tässä käyttöoppaassa tai muissa toimittamissamme ohjemateriaaleissa annettuja ohjeita. Tämä varmistaa tuotteen turvallisen toiminnan koko sen käyttöajan. Näiden ohjeiden noudattamatta jättäminen mitätöi kaikki oikeutesi takuukorvauksiin. Pultit, joille on asennusohjeessa ilmoitettu tietty kiristystiukkuus, on kiristettävä kalibroidulla momenttiavaimella. Esiasennetut pultit on kiristettävä ilmoitettuun kiristystiukkuuteen koko käyttöiän mittaisen kestävyiden varmistamiseksi
- HU** Při uchovávaní, montáži, používání a údržbě produktu je třeba postupovat přesně podle pokynů v této příručce a dalších našich případných pokynů, které zajišťují bezpečné používání produktu po celou dobu jejich životnosti. Když tyto pokyny dodržovat nebudete, přijdete o záruku. Šrouby, které mají na výkresu uveden utahovací moment, je třeba utáhnout kalibrovaným momentovým klíčem. Předem namontované šrouby je třeba dotáhnout požadovaným momentem, aby po dobu životnosti produktu držely na místě
- PL** Przechowywanie, instalacja, użytkowanie, obsługa i konserwacja produktów musi odbywać się ściśle według wytycznych zawartych w niniejszej instrukcji i / lub w innych instrukcjach, które dołączamy aby zagwarantować bezpieczne użytkowanie produktu przez cały okres eksploatacji. Nieprzestrzeganie tych instrukcji może spowodować utratę prawa do gwarancji. Śruby, przedstawione na rysunku wskazującym siłę momentu dokręcania, muszą być dokręcone za pomocą kalibrowanego klucza dynamometrycznego. Aby zapewnić maksymalną wytrzymałość w całym okresie użytkowania, wstępnie zamontowane śruby należy dokręcić zgodnie z wymaganą specyfikacją momentu dokręcania
- RO** Depozitarea, instalarea, utilizarea, operarea și întreținerea produselor trebuie să fie efectuate exact în conformitate cu instrucțiunile din acest manual și/sau cu alte instrucțiuni care pot fi furnizate de noi pentru a garanta utilizarea în siguranță a produsului, pe întreaga durată de viață a acestuia. Nerespectarea acestor instrucțiuni va avea dreptul la garanție. Șuruburile care au cuplul de strângere indicat pe desen, trebuie să fie strânse cu ajutorul unei chei dinamometrice calibrate. Șuruburile preasamblate trebuie să fie strânse din nou la specificația de cuplu cerută, pentru a asigura rezistența maximă pe întreaga durată de viață



CZ Při uchovávání, montáži, používání a údržbě produktů je třeba postupovat přesně podle pokynů v této příručce a dalších našich případných pokynů, které zajišťují bezpečné používání produktů po celou dobu jejich životnosti. Když tyto pokyny dodržovat nebudete, přijmete o záruku. Šrouby, které mají na výkresu uveden utahovací moment, je třeba utahovat zkalibrovaným momentovým klíčem. Předem namontované šrouby je třeba dotáhnout požadovaným momentem, aby po dobu životnosti produktu držely na místě

TR Ürünlerin saklanması, kurulumu, kullanımı, çalıştırılması ve bakımı, ürünün kullanım ömrü boyunca güvenli kullanımının sağlanması amacıyla tam olarak bu kılavuzdaki ve/veya tarafımızdan sağlanan diğer talimatlara uygun biçimde gerçekleştirilmelidir. Söz konusu talimatlara uyulmaması, ürünle ilgili garanti hakkınızı geçersiz kılar. Teknik çizimde yanında sıkma torku değeri belirtilen civatalar kalibre edilmiş bir tork anahtarı kullanılarak sıkılmalıdır. Önceden takılmış olarak gelen civataların da belirtilen tork değerine uygun biçimde yeniden sıkılması, kullanım ömrü boyunca maksimum dayanıklılığını sağlanması açısından önemlidir

GR Η αποθήκευση, η εγκατάσταση, η χρήση, η λειτουργία και η συντήρηση των προϊόντων πρέπει να γίνεται ακριβώς σύμφωνα με τις οδηγίες του παρόντος εγχειριδίου ή/και τις άλλες οδηγίες που ενδεχομένως να παρασχεθούν, προκειμένου να είναι εγγυημένη η ασφαλής χρήση του προϊόντος για ολόκληρη τη διάρκεια ζωής του. Η μη εφαρμογή αυτών των οδηγιών θα ακυρώσει τα δικαιώματά σας στο πλαίσιο της εγγύησης. Οι βίδες με ένδειξη τιμής ροπής σύσφιξης στο σχέδιο θα πρέπει να σφίχονται με τη χρήση ενός βαθμονομημένου ροτόκλειδου. Οι προσαρμοσμένες βίδες θα πρέπει να σφίχονται και πάλι με την απαιτούμενη τιμή ροπής σύσφιξης, προκειμένου να διασφαλιστεί η μέγιστη ισχύς σε όλη τη διάρκεια ζωής

BG Съхранението, инсталирането, употребата, експлоатацията и поддръжката на продуктите трябва да се извършват точно в съответствие с указанията в това ръководство и/или други инструкции, които могат да бъдат предоставени от нас, за да се гарантира безопасна употреба на продукта през целия му експлоатационен живот. Неспазването на тези указания ще обезсили Вашето право на гаранция. Болтовете с индикация за силатана въртящия момент на чертежа трябва да бъдат затегнати с помощта на калибриран гаечен ключ. Предварително слобените болтове трябва да бъдат отново затегнати до изискваната спецификация на въртящия момент, за да осигурят максимална якост по време на експлоатационния живот

RS Чтобы гарантировать безопасное использование этого изделия на протяжении всего соответствующего срока службы, его хранение, установку, использование, эксплуатацию и обслуживание необходимо осуществлять в точном соответствии с приведенными в настоящем руководстве инструкциями и (или) иным инструкциями, которые могут быть предоставлены нами. Несоблюдение этих инструкций приведет к потере прав на гарантию. Болты, для которых на чертеже указан крутящий момент, необходимо затягивать калиброванным динамометрическим ключом. Для обеспечения максимальной прочности изделия в течение всего срока службы болты, завинченные в ходе предварительной сборки, необходимо подтянуть до указанного момента

14



GB The light source contained in this luminaire shall only be replaced by the manufacturer or his service agent or a similar qualified person.

SP La fuente de luz contenida en esta luminaria sólo podrá ser sustituido por el fabricante o su agente de servicio o una persona calificada similar.

PT A fonte de luz contida neste luminária só será substituído pelo fabricante ou o seu agente de serviços ou uma pessoa qualificada similar.

DE Die in dieser Leuchte enthaltenen Lichtquelle darf nur durch den Hersteller oder seinen Kundendienst oder eine ähnlich qualifizierte Person ersetzt werden.

FR La source de lumière contenue dans ce luminaire ne doit être remplacé par le fabricant ou son agent de service ou une personne qualifiée.

IT La sorgente di luce contenuta in questo apparecchio potrà essere sostituita solo dal costruttore, dal suo personale addetto all'assistenza tecnica od ugualmente qualificato.

NL De lichtbron in dit armatuur mag alleen worden vervangen door de fabrikant of zijn service agent of een soortgelijk gekwalificeerd persoon.

DK Lyskilden er indeholdt i dette armatur må kun udskiftes af fabrikanten eller hans serviceværksted eller en tilsvarende kvalificeret person.

SE Ljuskällan i detta Armaturen får endast bytas av tillverkaren eller dennes serviceombud eller liknande behörig person.

NO Lyskilden i denne armaturen skal bare skiftes ut av produsenten eller serviceverksted eller en tilsvarende kvalifisert person.

FI Valonlähde sisältämät valaisimen saa vaihtaa vain valmistaja tai valtuutettu huolto-oliike tai muu

HU A lámpatestben található fényforrás csak a gyártó, a gyártóval szerződött cég vagy megfelelő képesítéssel rendelkező szakember cserélheti ki.

PL Źródło światła zawarte w oprawie powinno być wymieniane wyłącznie przez producenta, przedstawiciela serwisu lub wykwalifikowaną osobę.

RO Sursa de lumină în acest corp de iluminat trebuie să înlocuiască numai de către producător sau de agentul său de service sau o persoană similară calificată.

CZ Světelný zdroj obsažený v tomto svítidle se nahrazují pouze výrobcem nebo jeho servisním zástupcem nebo podobně kvalifikovanou osobou.

HR Izvor svjetla sadržan u ovom svjetiljki će se zamijeniti samo proizvođač ili njegov servisera ili sličnog stručne osobe.

GR Η πηγή φωτός που περιέχεται σε αυτό το φωτιστικό θα πρέπει να αντικατασταθεί μόνο από τον κατασκευαστή ή τον αντιπρόσωπο συντήρησης αυτού ή έναν παρόμοιο ειδικευμένο άτομο.

BG Източникът на светлина се съдържа в този осветително тяло се заменя само от производителя или негов сервизен агент или подобно квалифицирано лице.

RS Izvor svetlosti sadržana u ovom svetiljki biće zamenjen samo od strane proizvođača ili njegovog servisera ili slično kvalifikovane osobe.

15



GB Luminaire has basic insulation between Low Voltage supply and control conductors

SP La luminaria tiene un aislamiento básico entre la alimentación de baja tensión y los cables de señal de control

PT A luminária tem um isolamento básico entre a alimentação de baixa tensão e os cabos de sinal de controlo

DE Die Leuchte verfügt über eine einfache Isolation zwischen der Niederspannungsversorgung und den Steuerleitungen.

FR Le luminaire comporte une isolation de base entre l'alimentation basse tension et les câbles de contrôle.

IT Il grado di isolamento tra il conduttore di alimentazione ed il conduttore di segnale è básico.

NL Armatuur heeft een basisisolatie tussen laagspannings-voeding en controle conductoren

DK Armaturet har enkelisolering mellem lavvoltsforsyningen og styreledningerne.

SE Armaturen har enkelisolering mellan lågvoltsförsörjningen och styreledningarna.

NO Armaturet har enkelisolering mellom lavvoltsforsyningen og styreledningene

FI Valaisimessa on peruseristys syöttöjännitteen ja ohjausjohtimien välillä.

HU A lámpatest kiegészítésű és szabályozó bemenetei galvanikusan elvannak választva.

PL Oprawa posiada podstawową izolację pomiędzy modulem zasilania niskonapięciowego i przewodami sterującymi.

RO Corpul de iluminat dispune de izolație de bază între sistemul de alimentare de joasă și conductorii de control.

CS V světidle je mezi vodiči napájení a řízení základní izolace

HR Svjetiljka ima osnovnu izolaciju između napajanja i upravljačkih konektora

GR Το φωτιστικό διαθέτει βασική μόνωση μεταξύ της χαμηλής τάσης τροφοδοσίας και των αγωγών ελέγχου.

BG Осветителното тяло има основна изолация между захранването ниско напрежение и контролните проводници.

RS Светильник обладает базовой электроизоляцией между низковольтным блоком питания и управляющими проводниками

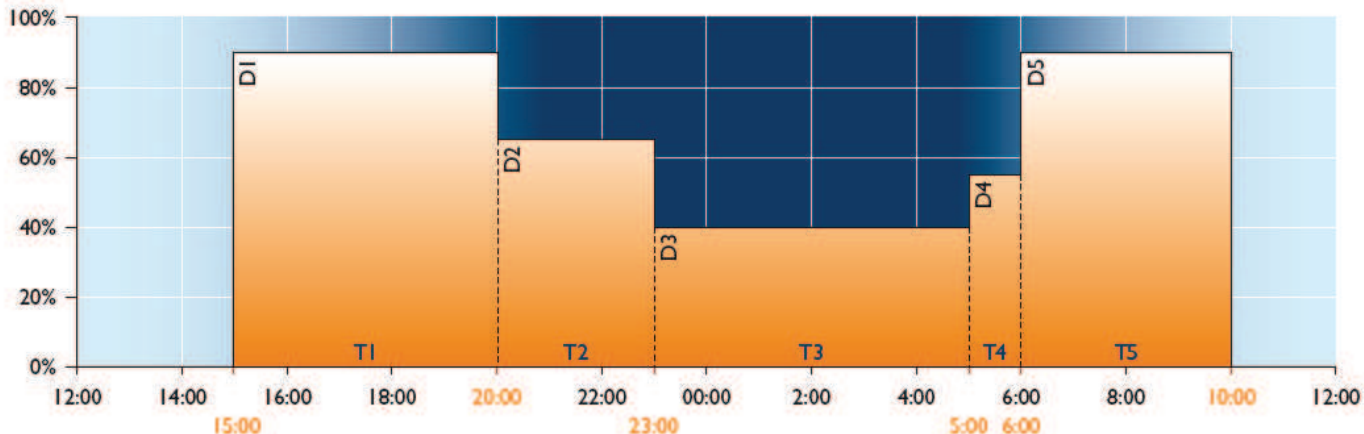
16

DIMMERAZIONE DYNADIMMER

Sistema DynaDimmer

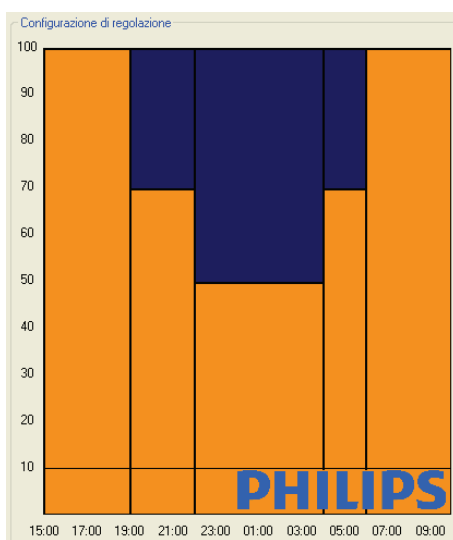
DynaDimmer è un Sistema di Controllo programmabile di tipo stand-alone, che non necessita quindi di un controllo esterno e che consente consistenti risparmi energetici durante le ore centrali della notte grazie alla programmazione di 5 diversi livelli luminosi in 5 finestre temporali indipendenti. Il sistema DynaDimmer può essere integrato all'interno del driver elettronico (nei driver di nuova generazione) o esterno al driver stesso, per cui necessita di un driver elettronico regolabile con ingresso 1-10V.

Il Sistema DynaDimmer non ha un clock interno di riferimento, ma si basa sul calcolo di una mezzanotte virtuale (punto medio di accensione) che viene preso come riferimento per i possibili intervalli di regolazione. Il calcolo della mezzanotte virtuale è automatico e continuamente aggiornato nel corso dell'anno.

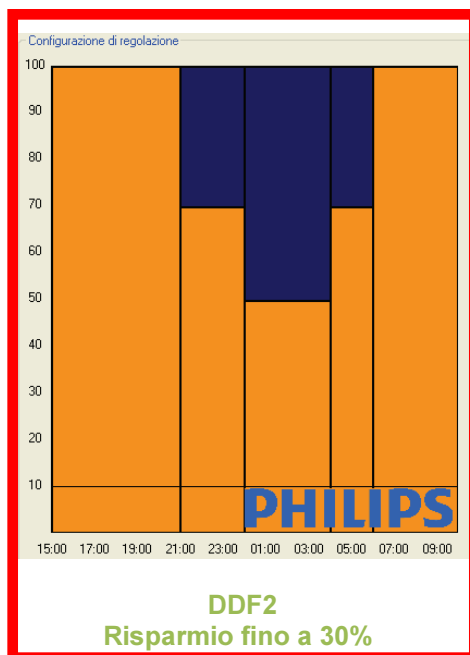


I 5 livelli e le 5 finestre temporali sono programmabili tramite software dedicato. Profili di dimmerazione personalizzati possono essere richiesti in fase di ordinazione e caricati nella memoria di DynaDimmer direttamente in fabbrica, senza richiedere nessuna operazione di programmazione sul campo. Esistono anche profili di dimmerazione pre-programmati che possono essere ordinati come configurazioni standard, indicati come DDF1 – DDF2 – DDF3, per venire incontro a esigenze di controllo in diverse applicazioni, e garantire sempre il massimo risparmio energetico.

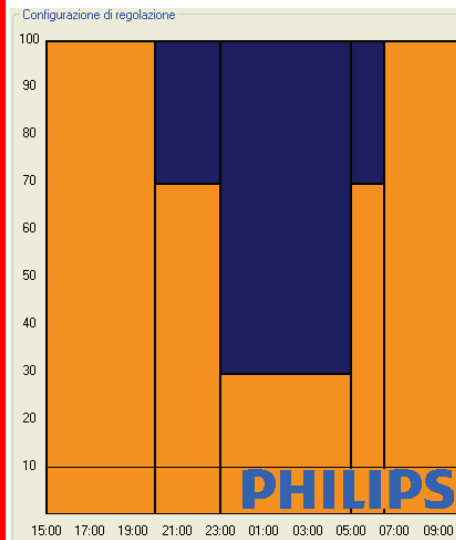
Profili DynaDimmer Pre-Impostati



DDF1
Risparmio fino a 40%



DDF2
Risparmio fino a 30%



DDF3
Risparmio fino a 50%

CARATTERISTICHE PALI TIPO

Tolleranze di lavorazione sono conformi alla norma UNI EN 40-2.

Conicità 10 mm/m. a richiesta possono essere realizzati con diverse conicità.

I pali sono realizzati utilizzando lamiera di acciaio S235JR (FE360B) con caratteristiche meccaniche conformi alla norma UNI EN10025.

A richiesta possono essere realizzati con lamiera S355JR (FE510B).

La protezione superficiale, interna ed esterna, è assicurata mediante un processo di zincatura a caldo, effettuato per immersione in bagno di zinco fuso, previo decapaggio teso ad eliminare ogni scoria ed impurità.

Il processo di zincatura è realizzato in conformità alla norma UNI EN ISO 1461 o, a richiesta, secondo la norma CEI 7-6 fascicolo n. 239.

Per l'inserimento all'interno del contesto urbano o per esigenze di rafforzare la protezione contro l'azione degli agenti atmosferici, il palo può essere sottoposto ad un ciclo di verniciatura.

I pali sono progettati per la configurazione testa-palo.

Per esigenze illuminotecniche diversificate possono essere equipaggiati con sbracci o traverse.

Per la verifica l'idoneità dei pali, in conformità alla norma UNI EN 40/5, nelle diverse configurazioni consultare le "Tabelle di Portata".

zona cat.	1-2				3				4-5-6-7				8				9
	I	II	III	IV	I	II	III	IV	I	II	III	IV	I	II	III	IV	
CDI 3500/3	0,89	1,03	1,13	1,18	0,77	0,89	0,98	1,02	0,71	0,83	0,91	0,95	0,58	0,68	0,75	0,78	0,58
CDI 4000/3	0,77	0,92	1,01	1,06	0,66	0,80	0,87	0,91	0,61	0,74	0,81	0,85	0,50	0,60	0,66	0,70	0,50
CDI 4500/3	0,68	0,84	0,93	0,97	0,58	0,72	0,80	0,84	0,54	0,67	0,74	0,78	0,43	0,54	0,60	0,63	0,43
CDI 5000/3	0,61	0,76	0,86	0,91	0,52	0,65	0,74	0,78	0,48	0,60	0,69	0,72	0,38	0,48	0,56	0,58	0,38
CDI 5500/3	0,56	0,69	0,82	0,86	0,47	0,59	0,70	0,73	0,44	0,54	0,64	0,68	0,35	0,43	0,52	0,54	0,35
CDI 6800/3	0,43	0,54	0,69	0,73	0,36	0,45	0,58	0,61	0,33	0,42	0,53	0,56	0,25	0,32	0,42	0,44	0,25
CDI 6800/4	0,64	0,80	1,00	1,05	0,54	0,67	0,85	0,89	0,50	0,62	0,78	0,82	0,40	0,49	0,62	0,65	0,40
CDI 7800/3	0,37	0,48	0,65	0,68	0,30	0,39	0,53	0,57	0,28	0,35	0,49	0,52	0,21	0,27	0,37	0,40	0,21
CDI 7800/4	0,58	0,73	0,95	1,00	0,48	0,61	0,81	0,85	0,44	0,56	0,74	0,78	0,35	0,44	0,59	0,62	0,35
CDI 8800/3	0,33	0,42	0,60	0,64	0,26	0,34	0,50	0,53	0,23	0,31	0,45	0,48	0,19	0,23	0,34	0,36	0,17
CDI 8800/4	0,54	0,67	0,92	0,97	0,44	0,56	0,77	0,82	0,40	0,51	0,71	0,75	0,31	0,39	0,56	0,59	0,31
CDI 9300/3	0,31	0,40	0,58	0,63	0,24	0,32	0,47	0,51	0,22	0,29	0,42	0,46	0,18	0,21	0,32	0,35	0,16
CDI 9300/4	0,52	0,65	0,89	0,96	0,43	0,53	0,75	0,81	0,39	0,49	0,68	0,74	0,30	0,37	0,53	0,58	0,30
CDI 9800/3	0,29	0,38	0,55	0,61	0,23	0,30	0,44	0,50	0,20	0,27	0,40	0,45	0,16	0,19	0,30	0,33	0,14
CDI 9800/4	0,50	0,62	0,86	0,95	0,41	0,51	0,72	0,80	0,37	0,47	0,66	0,73	0,29	0,36	0,51	0,57	0,29
CDI 10300/3	0,27	0,36	0,52	0,59	0,21	0,28	0,42	0,48	0,18	0,25	0,38	0,43	0,15	0,18	0,28	0,32	0,13
CDI 10300/4	0,48	0,60	0,83	0,94	0,39	0,49	0,69	0,78	0,36	0,45	0,64	0,72	0,27	0,34	0,49	0,56	0,27
CDI 10800/3	0,25	0,34	0,50	0,58	0,19	0,26	0,40	0,47	0,17	0,23	0,36	0,42	0,13	0,16	0,26	0,31	0,12
CDI 10800/4	0,47	0,58	0,81	0,93	0,38	0,48	0,67	0,77	0,35	0,43	0,61	0,71	0,26	0,33	0,47	0,55	0,26
CDI 11300/3	0,24	0,32	0,48	0,56	0,18	0,25	0,38	0,45	0,16	0,22	0,34	0,41	0,12	0,16	0,24	0,30	0,11
CDI 11300/4	0,45	0,56	0,79	0,92	0,37	0,46	0,65	0,76	0,33	0,42	0,59	0,70	0,26	0,32	0,46	0,54	0,26
CDI 11800/3	0,22	0,30	0,45	0,55	0,17	0,23	0,36	0,44	0,15	0,20	0,32	0,39	0,11	0,14	0,23	0,28	0,10
CDI 11800/4	0,44	0,55	0,77	0,91	0,36	0,45	0,63	0,75	0,32	0,41	0,57	0,69	0,25	0,31	0,44	0,53	0,25
CDI 12300/3	0,21	0,28	0,43	0,54	0,16	0,22	0,34	0,43	0,14	0,19	0,30	0,38	0,10	0,14	0,21	0,27	0,09
CDI 12300/4	0,43	0,53	0,74	0,90	0,35	0,43	0,61	0,74	0,32	0,39	0,56	0,68	0,24	0,30	0,43	0,52	0,24
CDI 12800/4	0,42	0,52	0,72	0,89	0,34	0,42	0,60	0,74	0,31	0,38	0,54	0,68	0,23	0,29	0,41	0,52	0,23

**VERIFICA ILLUMINOTECNICA - STRADA INTERNA E PARK
PUBBLICO - STRADA INTERNA E PARK PRIVATO**

Zona artigianale S. Daniele - Abano T.

LOTTO PUBBLICO

Data: 14-12-2020
Cliente: RPPV ASSOCIATI
Contatto: Paolo Valandro

Redattore: Nicola Smorgon

Descrizione: Verifica illuminotecnica preliminare lottizzazione
LOTTO PUBBLICO

IN RIFERIMENTO ALLA NORMA UNI EN 12464/2_03/14

Prospetto 5.9.2

Illuminamento medio Em: 10,00 lux
Uniformità Emin/Em: 0,25

Eventuali verifiche ad impianto realizzato potranno evidenziare, rispetto ai valori nominali ottimali del presente tabulato, qualche deviazione in relazione alle tolleranze delle caratteristiche delle lampade e dei reattori, della tensione di rete e dei posizionamenti e puntamenti degli apparecchi di illuminazione.

ALIS - Agenzia Luce Innovazione Servizi
Agenzia per VENETO e TRENINO ALTO ADIGE

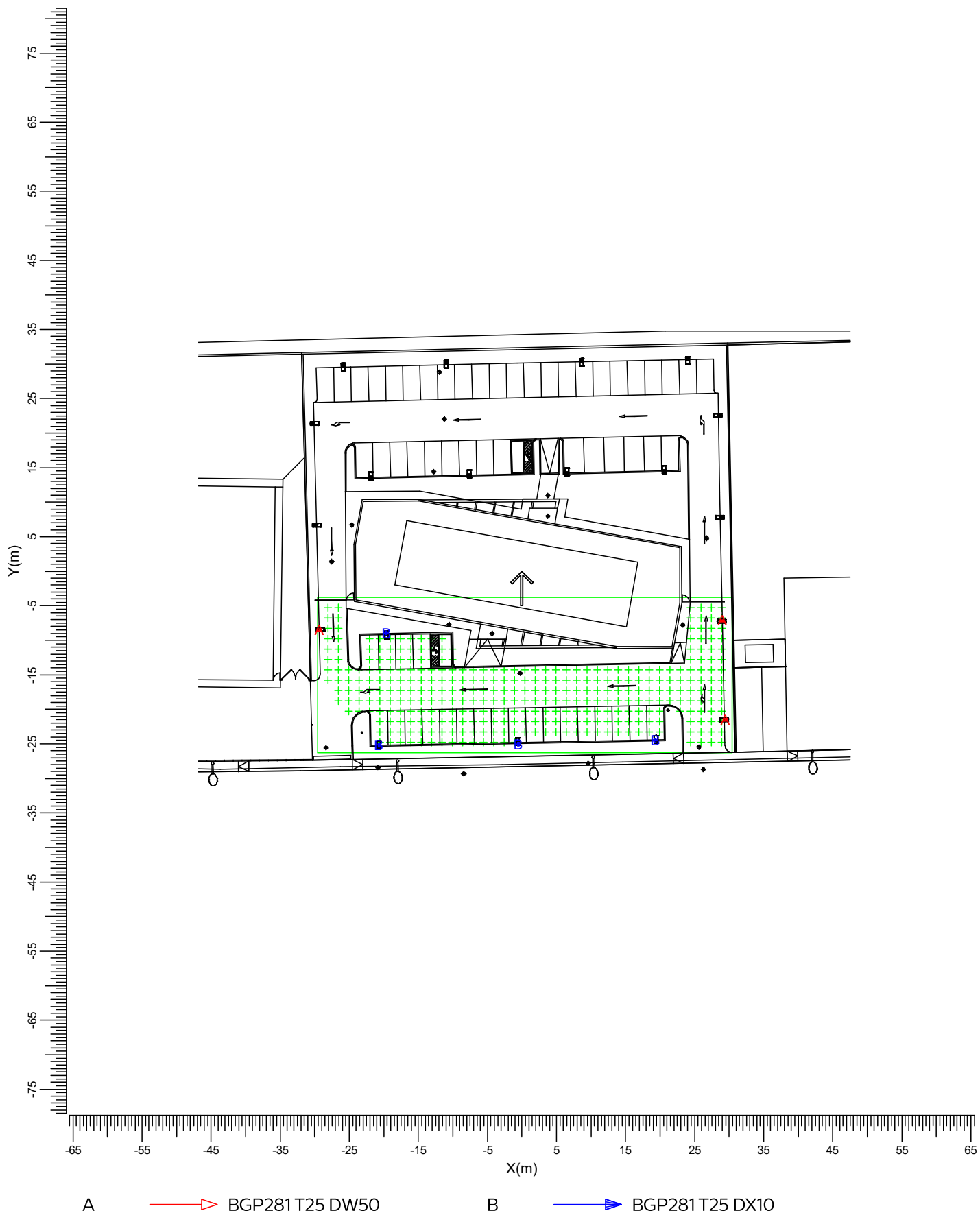
Via della Cerva, 23
30030 NOALE (VE)
www.agenziaalis.com
Cellulare: 3408677024
E-mail: nicola.smorgon@agenziaalis.com

Indice

1.	Visualizzazioni	3
1.1	Pianta	3
2.	Indice	4
2.1	Apparecchi di progetto	4
2.2	Risultati dei calcoli	4
3.	Risultati dei calcoli	5
3.1	Reticolo Pubblico: Tavola grafica	5
3.2	Reticolo Pubblico: Bande isocoloro	6
4.	Apparecchi	7
4.1	Apparecchi di progetto	7
5.	Dati di installazione	8
5.1	Legende	8
5.2	Posizionamento e orientamento degli apparecchi	8

1. Visualizzazioni

1.1 Pianta



Scala
1:750

2. Indice

2.1 Apparecchi di progetto

Codice	Nr	Tipo di apparecchio	Tipo di lampada	Potenza (W)	Flusso (lm)
A	3	BGP281 T25 DW50	1 * LED27-4S/830	21.0	1 * 2700
B	4	BGP281 T25 DX10	1 * LED40-4S/830	31.5	1 * 4000

Potenza totale installata: 0.19 (kWatt)

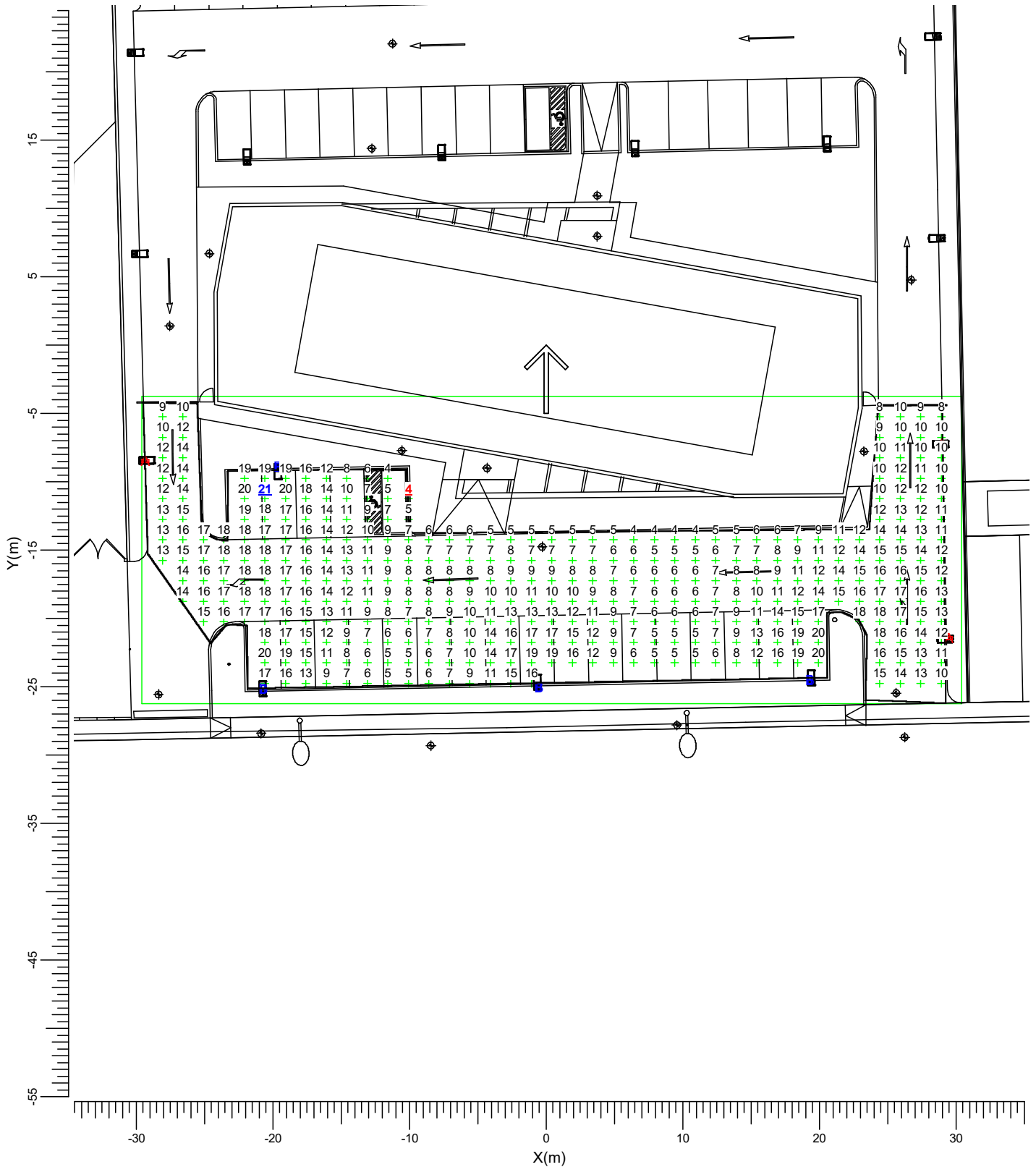
2.2 Risultati dei calcoli

Valori ottenuti: Calcolo	Tipo di calcolo	Unita'	MedMin/Med
Reticolo Pubblico	Illuminamento Orizzontale	lux	11.2 0.31

3. Risultati dei calcoli

3.1 Reticolo Pubblico: Tavola grafica

Reticolo : Reticolo Pubblico a Z = 0.00 m
 Tipo di calcolo : Illuminamento Orizzontale (lux)



A BGP281 T25 DW50

B BGP281 T25 DX10

Medio
11.2

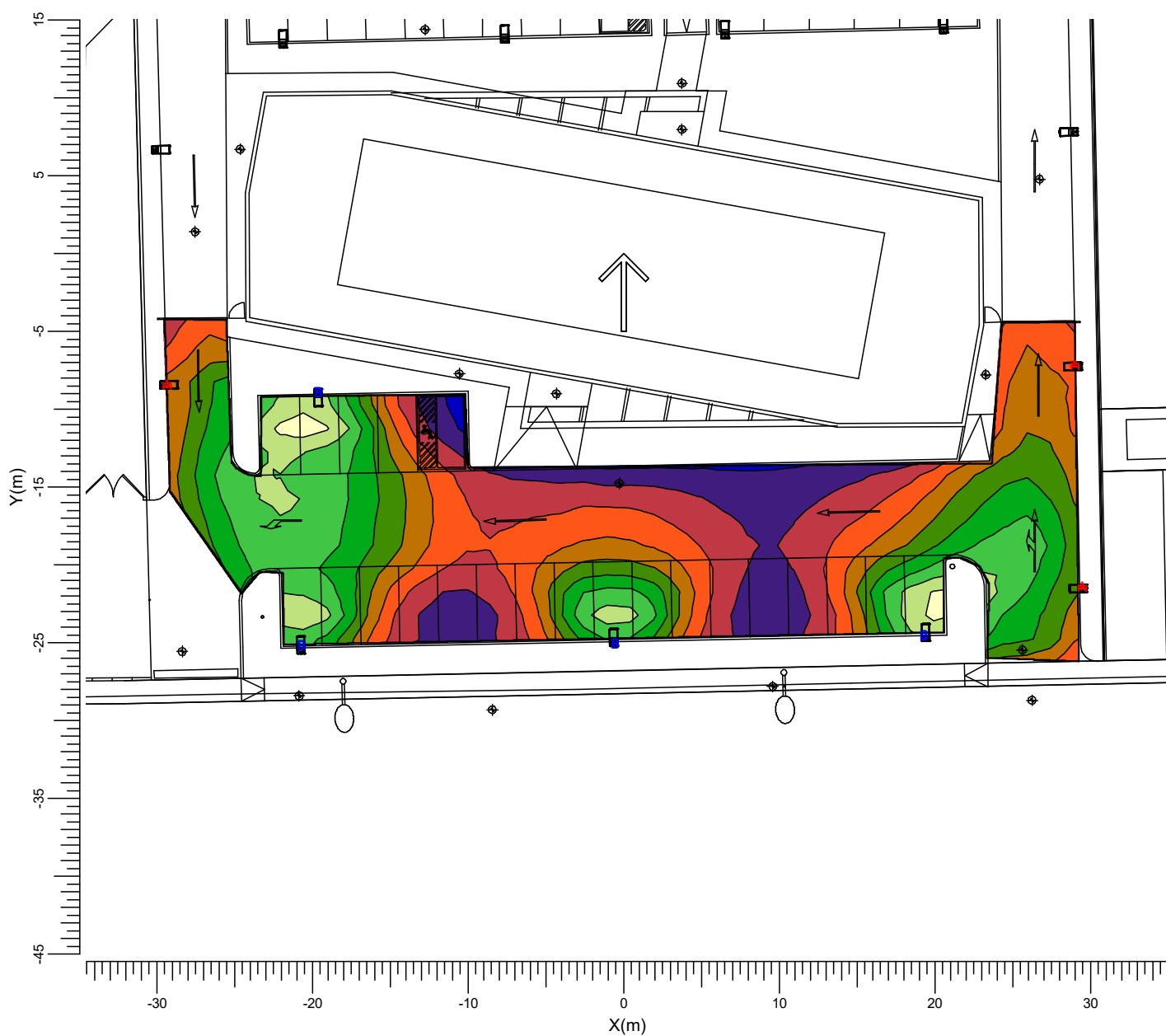
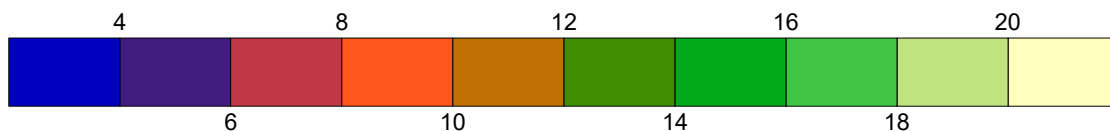
Min/Med
0.31

Fatt. Manut.
0.80

Scala
1:400

3.2 Reticolo Pubblico: Bande isocole

Reticolo : Reticolo Pubblico a Z = 0.00 m
 Tipo di calcolo : Illuminamento Orizzontale (lux)



A BGP281 T25 DW50

B BGP281 T25 DX10

Medio
11.2

Min/Med
0.31

Fatt. Manut.
0.80

Scala
1:400

4. Apparecchi

4.1 Apparecchi di progetto

UniStreet gen2

BGP281T25 1xLED27-4S/830 DW50

Rendimento luminoso:

verso il basso : 0.86
 verso l'alto : 0.00
 totale : 0.86
 ULR : 0.000

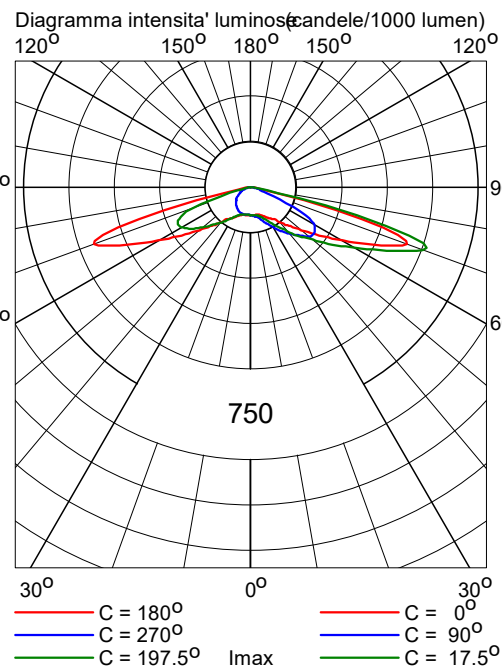
Reattore : -

Flusso di lampada : 2700 lm

Potenza totale apparecchio : 21.0 W

Codice di misura : LVM1643A00

Codici CIE : 23 59 98 100 86



UniStreet gen2

BGP281T25 1xLED40-4S/830 DX10

Rendimento luminoso:

verso il basso : 0.85
 verso l'alto : 0.00
 totale : 0.85
 ULR : 0.000

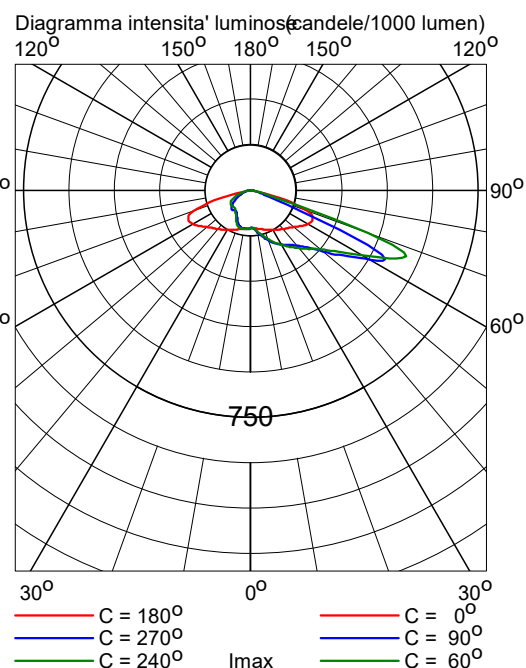
Reattore : -

Flusso di lampada : 4000 lm

Potenza totale apparecchio : 31.5 W

Codice di misura : LVE16L101C

Codici CIE : 28 63 97 100 85



5. Dati di installazione

5.1 Legende

Apparecchi di progetto:

Codice	Nr	Tipo di apparecchio	Tipo di lampada	Flusso (lm)
A	3	BGP281T25 DW50	1* LED27-4S/830	1* 2700
B	4	BGP281T25 DX10	1* LED40-4S/830	1* 4000

5.2 Posizionamento e orientamento degli apparecchi

Nr e codice	Posizione		
	X (m)	Y (m)	Z (m)
1* A	-29.35	-8.47	5.00
1* B	-20.71	-25.17	5.00
1* B	-19.62	-8.93	5.00
1* B	-0.56	-25.05	5.00
1* B	19.30	-24.51	5.00
1* A	28.98	-7.18	5.00
1* A	29.46	-21.44	5.00

Zona artigianale S. Daniele - Abano T.

LOTTO PRIVATO

Data: 14-12-2020
Cliente: RPPV ASSOCIATI
Contatto: Paolo Valandro

Redattore: Nicola Smorgon

Descrizione: Verifica illuminotecnica preliminare lottizzazione
LOTTO PRIVATO

IN RIFERIMENTO ALLA NORMA UNI EN 12464/2_03/14

Prospetto 5.9.2

Illuminamento medio Em: 10,00 lux
Uniformità Emin/Em: 0,25

Eventuali verifiche ad impianto realizzato potranno evidenziare, rispetto ai valori nominali ottimali del presente tabulato, qualche deviazione in relazione alle tolleranze delle caratteristiche delle lampade e dei reattori, della tensione di rete e dei posizionamenti e puntamenti degli apparecchi di illuminazione.

ALIS - Agenzia Luce Innovazione Servizi
Agenzia per VENETO e TRENINO ALTO ADIGE

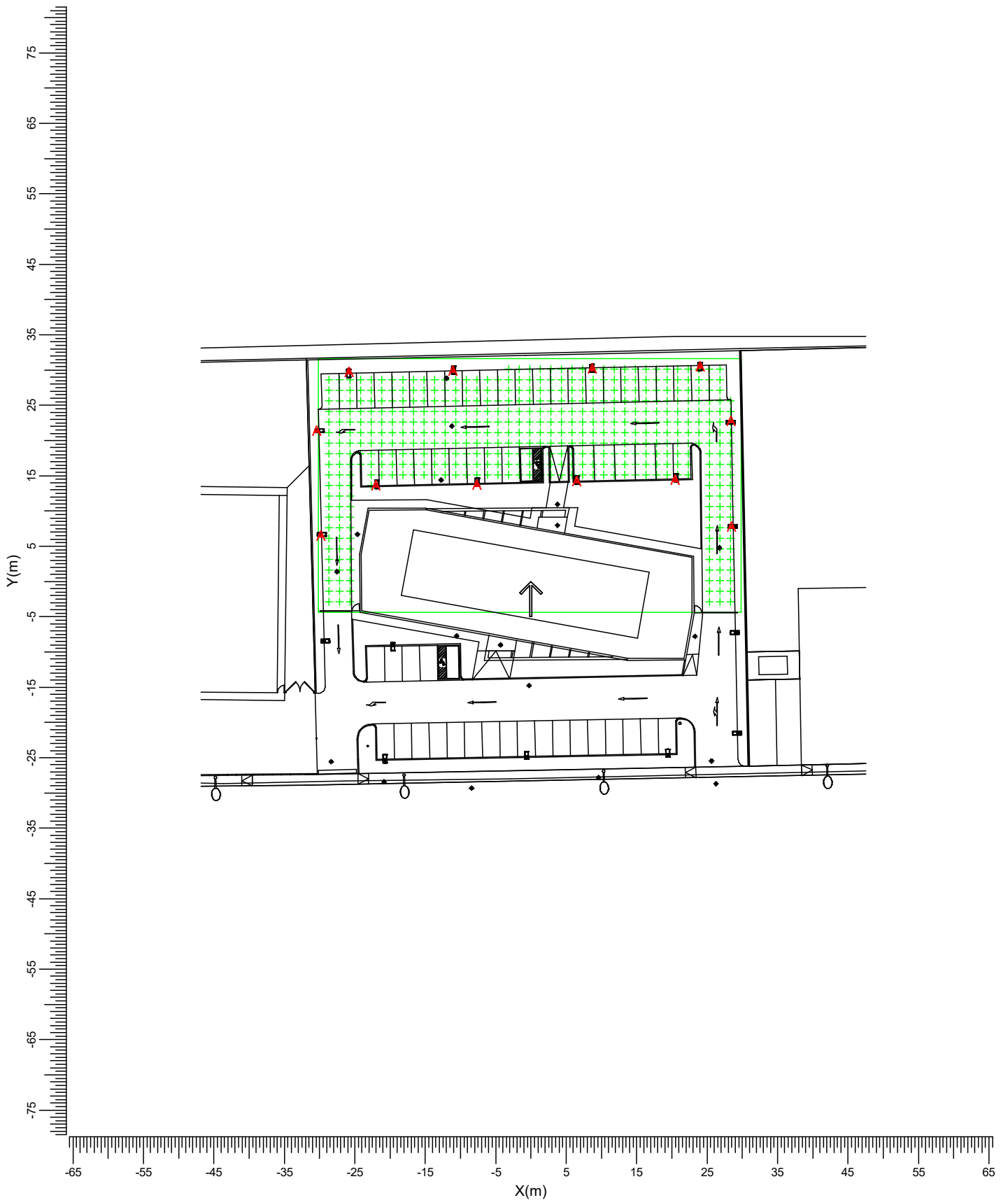
Via della Cerva, 23
30030 NOALE (VE)
www.agenziaalis.com
Cellulare: 3408677024
E-mail: nicola.smorgon@agenziaalis.com

Indice

1.	Visualizzazioni	3
1.1	Pianta	3
2.	Indice	4
2.1	Apparecchi di progetto	4
2.2	Risultati dei calcoli	4
3.	Risultati dei calcoli	5
3.1	Reticolo Parcheggio: Tavola grafica	5
3.2	Reticolo Parcheggio: Bande isocoloro	6
4.	Apparecchi	7
4.1	Apparecchi di progetto	7
5.	Dati di installazione	8
5.1	Legende	8
5.2	Posizionamento e orientamento degli apparecchi	8

1. Visualizzazioni

1.1 Pianta



A  BGP281 T25 DW50

Scala
1:750

2. Indice

2.1 Apparecchi di progetto

Codice	Nr	Tipo di apparecchio	Tipo di lampada	Potenza (W)	Flusso (lm)
A	12	BGP281 T25 DW50	1 * LED27-4S/830	21.0	1 * 2700

Potenza totale installata: 0.25 (kWatt)

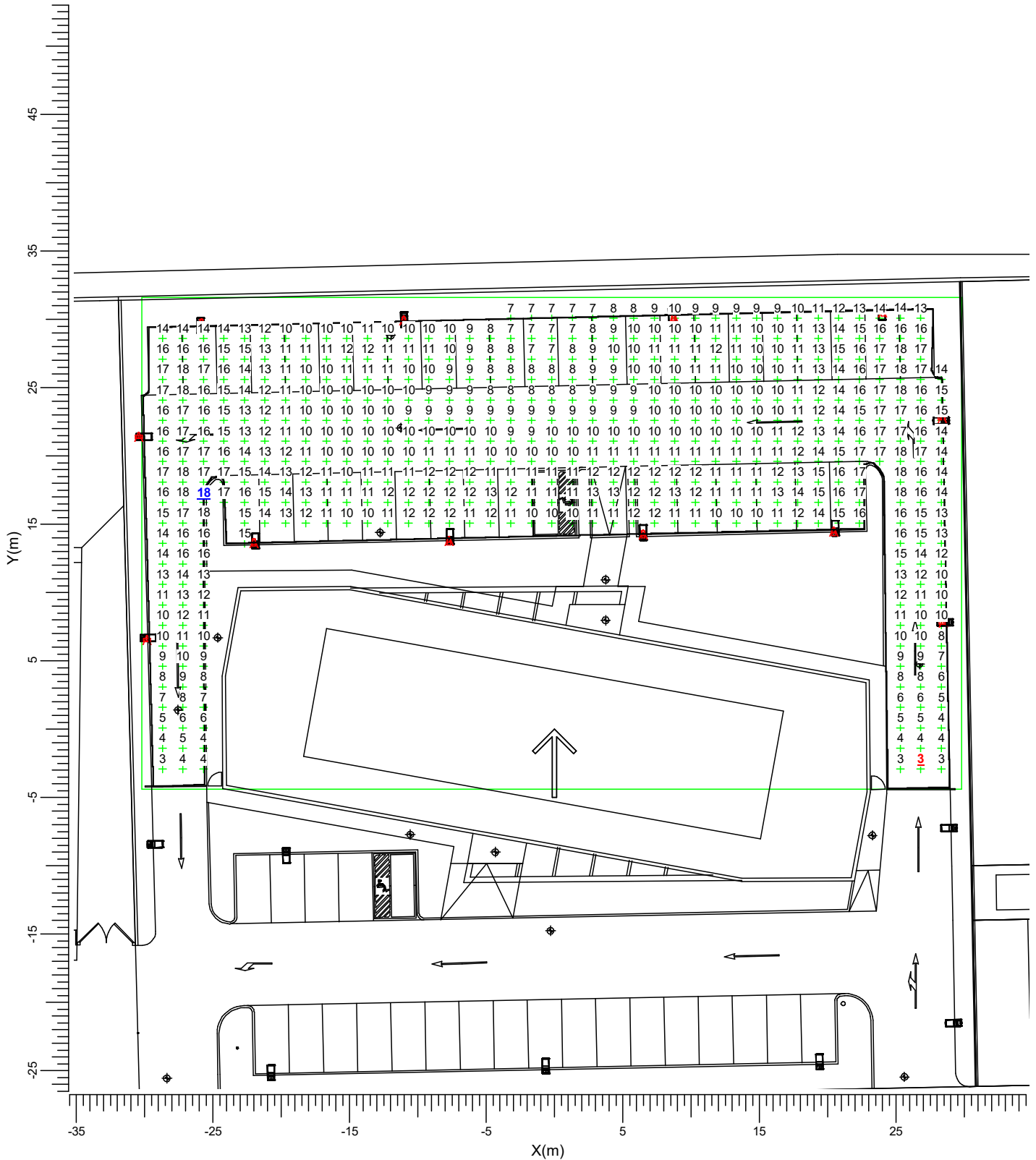
2.2 Risultati dei calcoli

Valori ottenuti: Calcolo	Tipo di calcolo	Unita'	MedMin/Med
Reticolo Parcheggio	Illuminamento Orizzontale	lux	11.5 0.25

3. Risultati dei calcoli

3.1 Reticolo Parcheggio: Tavola grafica

Reticolo : Reticolo Parcheggio a Z = 0.00 m
 Tipo di calcolo : Illuminamento Orizzontale (lux)



A BGP281 T25 DW50

Medio
11.5

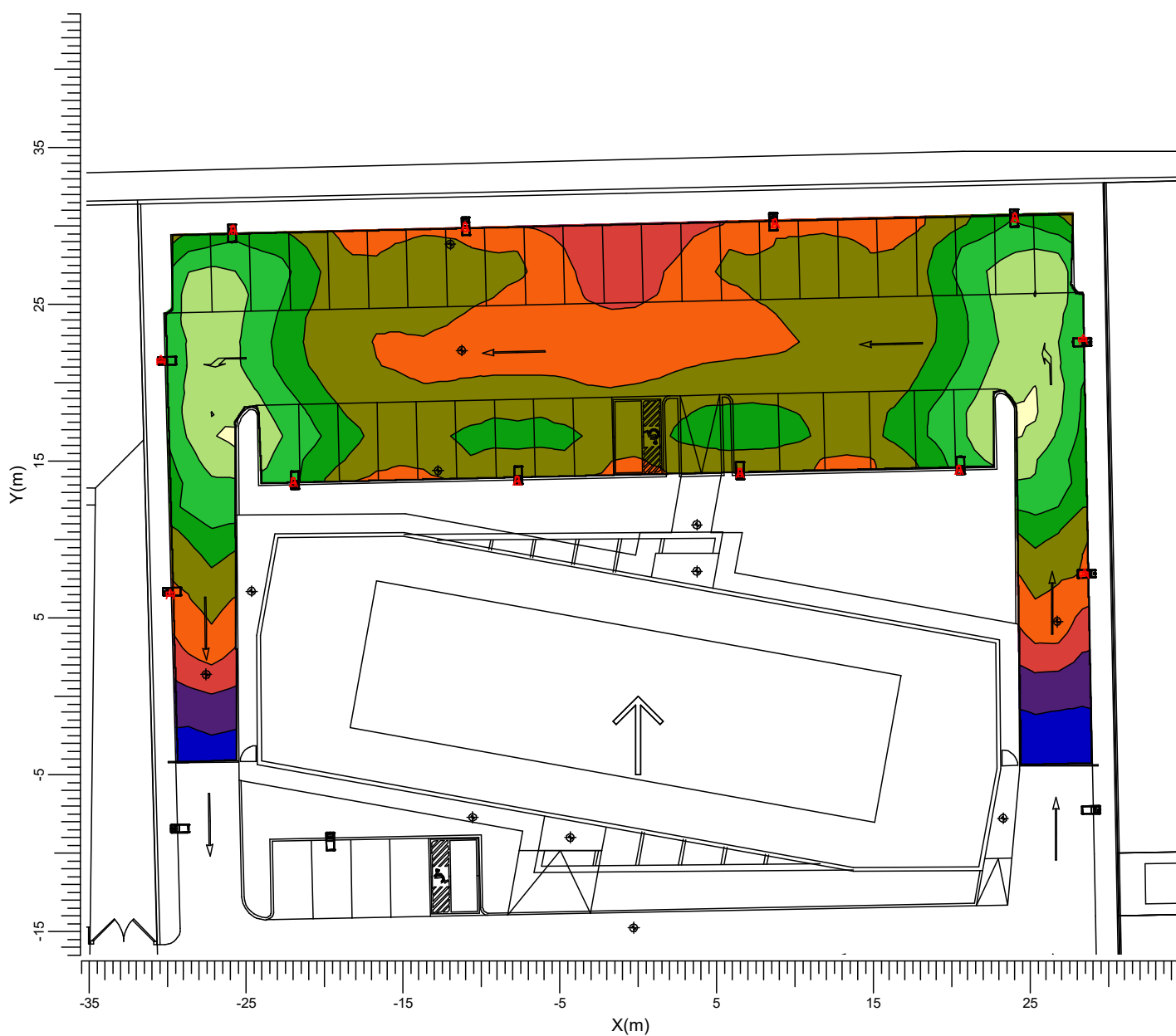
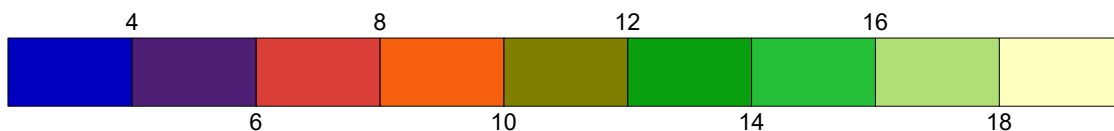
Min/Med
0.25

Fatt. Manut.
0.80

Scala
1:400

3.2 Reticolo Parcheggio: Bande isocolori

Reticolo : Reticolo Parcheggio a Z = 0.00 m
 Tipo di calcolo : Illuminamento Orizzontale (lux)



A BGP281 T25 DW50

Medio
11.5

Min/Med
0.25

Fatt. Manut.
0.80

Scala
1:400

4. Apparecchi

4.1 Apparecchi di progetto

UniStreet gen2

BGP281T25 1xLED27-4S/830 DW50

Rendimento luminoso:

verso il basso : 0.86
 verso l'alto : 0.00
 totale : 0.86
 ULR : 0.000

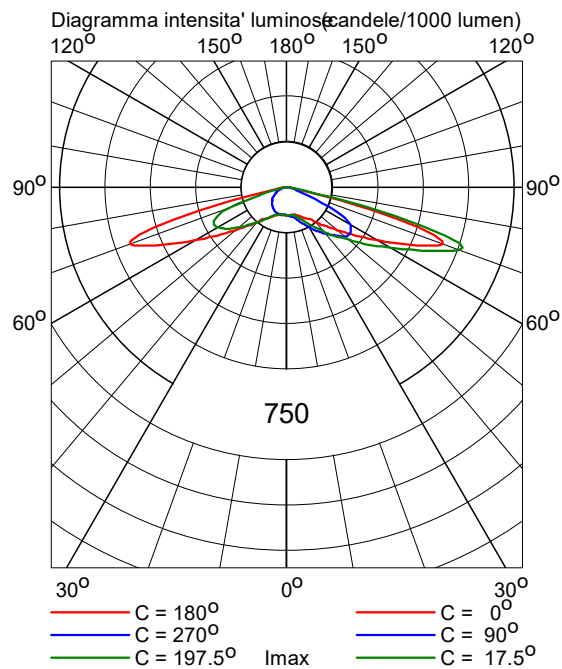
Reattore : -

Flusso di lampada : 2700 lm

Potenza totale apparecchio : 21.0 W

Codice di misura : LVM1643A00

Codici CIE : 23 59 98 100 86



5. Dati di installazione

5.1 Legende

Apparecchi di progetto:

Codice	Nr	Tipo di apparecchio	Tipo di lampada	Flusso (lm)
A	12	BGP281T25 DW50	1* LED27-4S/830	1* 2700

5.2 Posizionamento e orientamento degli apparecchi

Nr e codice	Posizione		
	X (m)	Y (m)	Z (m)
1* A	-30.43	21.40	5.00
1* A	-29.83	6.51	5.00
1* A	-25.84	29.74	5.00
1* A	-22.01	13.66	5.00
1* A	-11.03	29.91	5.00
1* A	-7.72	13.74	5.00
1* A	6.49	14.26	5.00
1* A	8.70	30.16	5.00
1* A	20.44	14.43	5.00
1* A	24.02	30.50	5.00
1* A	28.35	22.76	5.00
1* A	28.44	7.79	5.00

VOCE DI CAPITOLATO APPARECCHIO UNISTREET GEN2

VOCE DI CAPITOLATO APPARECCHIO UNISTREET GEN2

Apparecchio di illuminazione a tecnologia LED ad alta efficienza realizzato in pressofusione di alluminio a basso contenuto di rame disponibile in 4 taglie e dotato di diverse combinazioni flusso/ottica pensate per la riqualificazione di impianti di illuminazione esistenti.

L'apparecchio dovrà possedere le seguenti caratteristiche minime:

- Copertura superiore: alluminio pressofuso ad alta pressione con basso contenuto di rame con superficie di dissipazione piana priva di alettatura per evitare il deposito di materiale
- Copertura parte elettrica: alluminio pressofuso ad alta pressione con basso contenuto di rame
- Colore: Standard grigio chiaro (RAL7035) o Dark Grey (simil RAL10714), altri colori su richiesta.
- Driver posizionato in vano interno dedicato separato dall'apparato ottico
- Grado di protezione apparecchio IP66
- Resistenza agli urti grado IK08
- Vetro temprato di sicurezza, 4mm, a copertura di Nano-ottiche brevettate a doppio menisco, dedicate all'illuminazione stradale.
- Sensore di temperatura NTC posizionato sulla piastra LED per gestire il livello di temperatura agendo sulla corrente di pilotaggio della lampada
- Concetto di illuminazione Multi-Layer, ogni ottica illumina tutta la sede stradale, per garantire i parametri di uniformità anche in caso di spegnimento di qualche LED
- Piastra LED con disponibilità di 9 diverse ottiche standard (79 opzionali premium) per rispondere alle diverse esigenze di illuminazione stradale, di parchi, parcheggi e piazzali
- **Montaggio**
Montaggio tramite attacco palo per installazione laterale e/o testa palo
Montaggio laterale: \varnothing 32-48 o 48-60mm
Testa palo: \varnothing 32-48 o 48-60mm o 76mm
Tilt standard per testa palo/sbraccio: da +10° a -90°
- **Temperatura di colore disponibile:**
Bianco Caldo (WW) Tc=3000K CRI>80
Bianco Neutro (NW) Tc=4000K CRI>70
Bianco Freddo (CW) Tc=5700K CRI>70
- **Flusso Luminoso disponibile (4000K):**
Taglia Micro
Flusso nominale: da 800 a 6.400 lm a seconda della configurazione
Flusso di sistema: da 712 a 5.568 lm a seconda della configurazione
Taglia Mini
Flusso nominale: da 1.400 a 13.000 lm a seconda della configurazione
Flusso di sistema: da 1.246 a 11.050 lm a seconda della configurazione
Taglia Medium
Flusso nominale: da 7.000 a 24.000 lm a seconda della configurazione
Flusso di sistema: da 6.230 a 20.400 lm a seconda della configurazione
Taglia Large
Flusso nominale: da 14.000 a 40.000 lm a seconda della configurazione
Flusso di sistema: da 12.320 a 34.000 lm a seconda della configurazione
- **Efficienza luminosa di sistema (Flusso di Sistema/Potenza Sistema)**
Da 116 a 152 lm/W a seconda della configurazione

- **Potenza di sistema (LED + Driver)**
Da 5,8 a 235 W a seconda della configurazione
- **Vita Utile Secondo lo standard IEC 62722-2-1**
(Prestazione degli apparecchi di illuminazione - Parte 2-1: Prescrizioni particolari per apparecchi LED)
Micro: 100.000h min L89B10 @ ta=25°C
Mini: 100.000h min L89B10 @ ta=25°C
Medium: 100.000h min L89B10 @ ta=25°C
Large: 100.000h min L88B10 @ ta=25°C
- **Temperatura operativa**
-30°C < Ta < + 35°C
- **Cablaggio**
Driver interno
V = 210 – 240 V / 50 – 60 Hz
Connessioni tramite morsettiera o connettore IP esterno
Classe di isolamento elettrico Classe I e/o II con protezione dai picchi di tensione fino a 10kV.
- **Dimmerazione**
7 possibili configurazioni Driver:
LightWave (telecontrollo integrato)
DALI (predisposizione per controllo tramite centralina esterna)
LumiStep (riduzione stand-alone 3 livelli)
DynaDimmer (riduzione stand-alone a 5 livelli)
AmpDim (profilo per dialogo con controllore di flusso)
Nema Socket (predisposizione attacco a 7 PIN per installazione di hardware esterni senza compromettere la certificazione del prodotto)
Connettore e alimentatore SR (predisposizione connettore Lumawise per installazione di hardware esterni alimentati a 24V senza compromettere la certificazione del prodotto)
- **Manutenzione**
Facile manutenzione, apertura dell'apparecchio con il solo utilizzo di un cacciavite.
L' apparecchio di illuminazione deve essere dotato di un'etichetta che raffigura il suo numero di identificazione unico, disponibile all'interno ed all'esterno dell'apparecchio, nonché sulla relativa scatola.
Tutte le informazioni tecniche sul prodotto devono essere facilmente disponibili sul posto, inclusa la descrizione dettagliata del prodotto, il pacchetto lumen, il tipo di ottica, il consumo energetico, le istruzioni di montaggio, i riferimenti per l'ordine delle parti di ricambio.
- **Opzioni Extra**
Sistema CLO (flusso luminoso costante)
Cavi: 4, 6, 8, 10 m
Vedette antiabbagliamento: Backlighting Louver BL1 e BL2
- **Certificazioni**
CE
ENEC
Conformità alle norme CEi EN 62471: 2008 e CEi TR 62471 :2009-2 in materia di sicurezza fotobiologica delle sorgenti luminose e sistemi di lampade.
Sistema di illuminazione cut-off conforme alla legge regionale Veneto n. 17/2009 in materia di inquinamento luminoso.

FOTOMETRIE CORPI ILLUMINANTI

Apparecchio

Codice BGP281 T25 DX10 LED40/830 NO

Nome BGP281 T25 DX10 LED40/830 NO

Rilievo

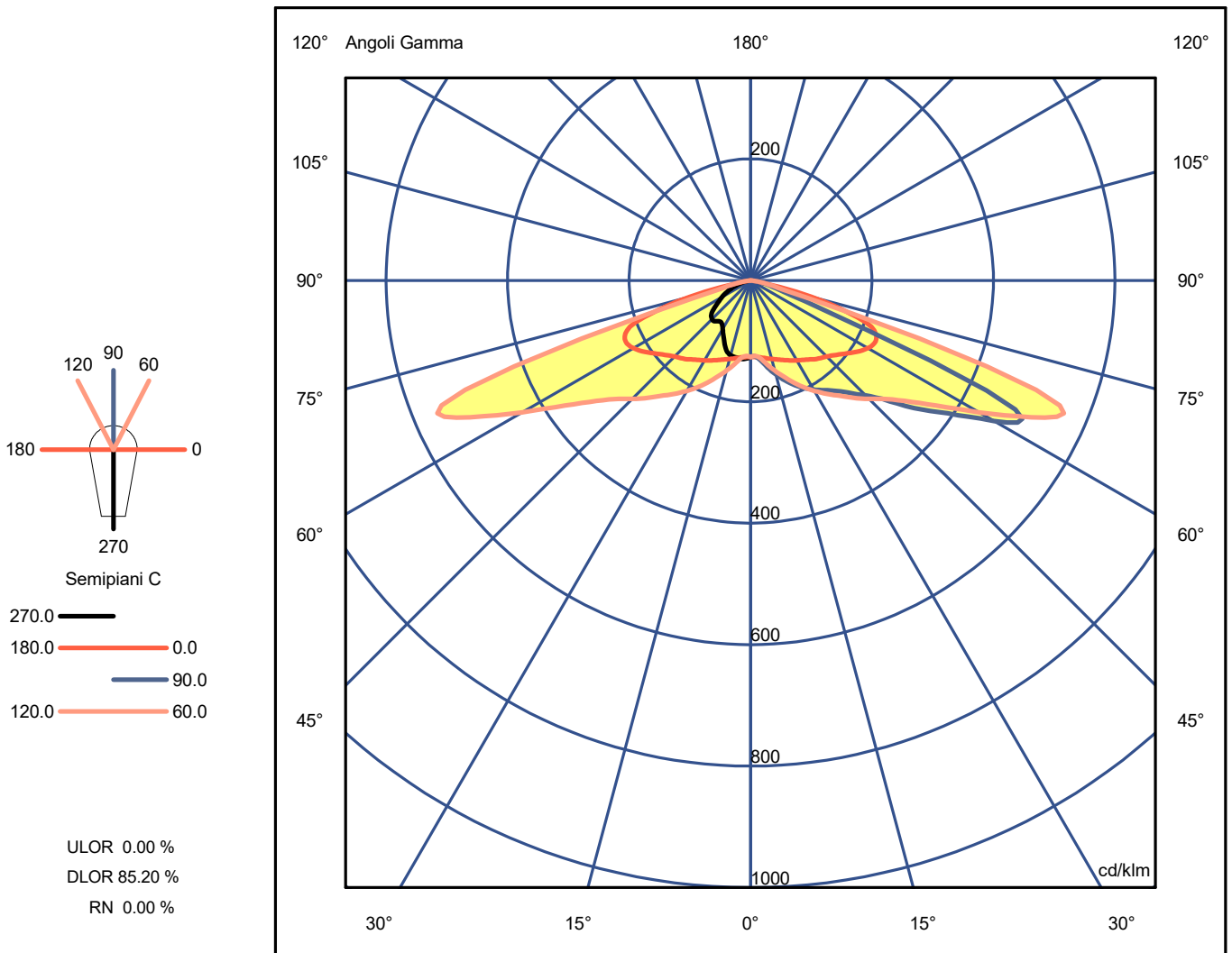
Codice LVE16L101C

Nome BGP281 T25 DX10 LED40/830 NO

Flusso Apparecchio	3407.92 lm	Potenza Apparecchio	31.50 W	Efficacia	108.19 lm/W	Rendimento	85.20%
Flusso Sorgenti	4000.00 lm	Valore Massimo	560.44 cd/klm	Posizione	C=60.00 G=67.00	CG	Simmetrico 90-270
Apparecchio Rettangolare Area Luminosa Rettangolare	Lung. Lung.	520 mm 198 mm	Larg. Larg.	232 mm 173 mm	Alt. Alt.	95 mm 0 mm	
Area Luminosa Orizzontale Area Luminosa Piano 0° Area Luminosa Piano 90°	0.034254 m2 0.000000 m2 0.000000 m2		Area Luminosa Piano 180° Area Luminosa Piano 270° Area Luminosa a 76°	0.000000 m2 0.000000 m2 0.008287 m2			
Sistema Coordinate Data Distanza di Rilievo	CG Strade 16-03-2018 0.00		Tipo di Simmetria Massimo Angolo Gamma Flusso di Rilievo	Simmetrico 90-270 90 4000.00 lm			
Operatore Temperatura Umidità Note	25.00 °C 60.00 %		Tensione Caratteristica Corrente Caratteristica Fotocellula				

Sorgenti Apparecchio

Archivio	Codice	Nome	Flusso [lm]	Pot. [W]	Q.tà
	LED40-4S/830	LED40-4S/830	4000.00	31.50	1
C.I.E.	28 63 96 100 85	D DIN 5040	A10		



Apparecchio

Codice BGP281 T25 DX10 LED40/830 NO

Nome BGP281 T25 DX10 LED40/830 NO

Rilievo

Codice LVE16L101C

Nome BGP281 T25 DX10 LED40/830 NO

Flusso Apparecchio 3407.92 lm Potenza Apparecchio 31.50 W Efficacia 108.19 lm/W Rendimento 85.20%

Flusso Sorgenti 4000.00 lm Valore Massimo 560.44 cd/klm Posizione C=60.00 G=67.00 CG Simmetrico 90-270

Tabella Intensità Luminose - cd/klm Tabella 1/6

	C 270.00	C 272.50	C 275.00	C 277.50	C 280.00	C 282.50	C 285.00	C 287.50	C 290.00	C 292.50	C 295.00	C 297.50	C 300.00
G 0.0	125.93	125.93	125.93	125.93	125.93	125.93	125.93	125.93	125.93	125.93	125.93	125.93	125.93
G 2.5	128.30	128.40	128.50	128.50	128.50	128.40	128.40	128.40	128.40	128.30	128.30	128.30	128.21
G 5.0	129.79	129.89	129.69	129.79	129.79	129.69	129.89	129.79	129.89	129.79	129.89	129.99	129.89
G 7.5	129.69	129.69	129.39	129.59	129.59	129.69	129.89	129.79	130.18	129.89	130.28	130.18	130.48
G 10.0	129.20	129.29	129.00	129.29	129.29	129.49	129.59	129.69	129.89	129.79	130.18	129.99	130.48
G 12.5	128.70	128.90	128.50	128.90	128.90	129.20	129.29	129.49	129.69	129.79	130.09	130.09	130.38
G 15.0	127.61	127.71	127.21	127.81	127.71	128.11	128.30	128.70	128.90	129.10	129.49	129.59	129.99
G 17.5	124.84	124.84	124.25	125.14	125.04	125.83	126.03	126.72	127.12	127.71	128.01	128.40	128.90
G 20.0	119.49	119.29	118.40	119.59	119.49	120.68	120.88	122.17	122.66	123.75	124.54	125.53	126.42
G 22.5	111.97	111.67	110.98	112.17	111.87	113.26	113.36	114.84	115.33	116.82	117.81	119.39	120.68
G 25.0	104.74	104.44	103.65	105.04	104.64	106.03	106.03	107.51	107.91	109.49	110.29	111.87	113.16
G 27.5	98.11	97.81	97.12	98.31	98.01	99.30	99.30	100.68	101.08	102.56	103.16	104.64	105.83
G 30.0	92.07	91.87	91.18	92.17	91.87	93.06	93.06	94.35	94.64	95.93	96.53	98.01	99.10
G 32.5	87.22	87.02	86.53	87.12	86.92	87.81	87.61	88.70	88.80	90.09	90.49	91.97	92.96
G 35.0	84.55	84.45	84.05	84.35	84.05	84.35	84.05	84.55	84.45	85.34	85.54	86.72	87.42
G 37.5	84.74	84.94	84.74	84.45	84.05	83.75	83.16	82.86	82.27	82.27	82.07	82.76	83.26
G 40.0	87.52	87.71	87.61	87.22	86.72	86.03	85.24	84.05	82.86	81.77	80.78	80.59	80.29
G 42.5	90.49	90.58	90.19	89.99	89.60	89.10	88.21	87.02	85.54	83.75	81.97	80.49	79.10
G 45.0	90.09	89.99	89.50	89.89	89.69	90.09	89.50	88.90	87.52	85.93	83.95	81.77	79.30
G 46.0	89.40	89.20	88.61	89.30	89.20	89.79	89.40	89.10	87.81	86.53	84.64	82.37	79.60
G 47.0	88.41	88.11	87.52	88.41	88.31	89.00	88.61	88.51	87.52	86.53	84.84	82.76	79.79
G 48.0	87.32	87.02	86.63	87.42	87.42	88.11	87.81	87.91	87.12	86.63	85.04	83.06	80.09
G 49.0	85.54	85.04	84.55	85.83	85.93	86.92	86.82	87.32	86.82	86.63	85.24	83.26	80.29
G 50.0	83.56	83.06	82.57	84.05	84.25	85.73	85.93	86.72	86.63	86.63	85.44	83.36	80.49
G 51.0	80.59	80.19	79.60	81.38	81.68	83.65	84.15	85.64	85.83	86.33	85.34	83.75	81.08
G 52.0	77.81	77.32	76.82	78.71	79.10	81.58	82.47	84.35	84.94	85.93	85.24	84.05	81.68
G 53.0	74.45	74.05	73.56	75.54	75.93	78.61	79.79	82.27	83.26	84.74	84.45	83.85	81.77
G 54.0	71.08	70.88	70.19	72.17	72.57	75.83	77.22	80.19	81.58	83.56	83.75	83.65	81.87
G 55.0	68.01	67.72	67.02	68.90	69.30	72.27	73.85	77.42	79.20	81.77	82.37	82.76	81.38
G 56.0	64.85	64.45	63.76	65.44	65.83	68.90	70.59	74.55	76.82	79.89	80.98	81.97	80.98
G 57.0	61.97	61.68	60.98	62.47	62.77	65.54	67.12	71.08	73.66	77.52	79.10	80.78	80.09
G 58.0	59.30	58.81	58.11	59.50	59.80	62.17	63.56	67.72	70.59	75.14	77.32	79.50	79.30
G 59.0	56.63	56.23	55.74	56.63	56.92	59.10	60.49	63.95	67.02	71.87	74.84	77.71	78.11
G 60.0	54.05	53.96	53.46	54.45	54.35	56.63	57.52	60.88	63.46	68.71	71.97	75.74	76.33
G 61.0	51.68	51.48	50.99	51.88	51.97	53.86	54.65	57.72	60.09	65.14	68.90	73.16	74.35
G 62.0	49.50	49.01	48.41	49.50	49.20	51.28	51.97	54.75	56.83	61.78	65.34	70.29	72.07
G 63.0	46.33	45.94	45.44	46.63	46.23	48.31	49.01	52.07	53.66	58.21	61.78	67.22	69.50
G 64.0	43.46	42.87	42.57	43.66	43.46	45.24	45.84	48.61	50.49	54.75	58.11	63.66	66.53
G 65.0	40.69	40.29	39.90	40.89	40.69	42.37	42.67	45.34	46.93	51.38	54.45	60.09	63.26
G 66.0	37.82	37.52	37.13	38.41	38.02	39.50	39.50	42.17	43.56	47.92	50.89	56.33	59.70
G 67.0	35.15	34.75	34.45	35.64	35.24	36.73	36.83	38.71	39.90	44.06	47.12	52.67	55.94
G 68.0	32.57	32.17	31.78	33.07	32.67	34.06	34.06	35.94	36.73	40.39	43.26	49.01	52.47
G 69.0	30.00	29.60	29.01	30.19	30.00	31.28	31.38	33.07	33.56	36.73	39.20	44.95	48.71
G 70.0	27.03	26.73	26.24	27.32	27.13	28.51	28.31	30.10	30.29	33.46	35.44	40.79	44.75
G 71.0	24.65	24.25	23.76	24.75	24.55	25.84	25.74	27.23	27.52	29.70	31.18	36.33	40.49
G 72.0	22.27	21.88	21.19	22.18	21.98	23.26	22.97	24.65	24.85	26.93	28.02	31.98	35.34
G 73.0	19.90	19.40	18.91	19.80	19.60	20.69	20.59	21.78	21.88	23.96	24.95	28.41	31.28
G 74.0	17.62	17.13	16.73	17.42	17.33	18.32	18.22	19.31	19.40	20.79	21.48	24.45	27.32
G 75.0	15.44	14.95	14.45	15.35	14.95	16.14	15.94	17.13	16.93	18.41	18.91	21.38	23.46
G 76.0	13.17	12.87	12.38	13.17	12.77	13.86	13.66	14.65	14.55	15.94	16.24	18.61	20.20
G 77.0	11.09	10.59	10.10	10.89	10.59	11.68	11.48	12.47	12.28	13.56	13.76	15.84	17.13
G 78.0	9.01	8.71	8.32	9.01	8.71	9.70	9.50	10.49	10.30	11.29	11.39	13.07	13.96
G 79.0	7.33	6.93	6.63	7.23	7.03	7.62	7.72	8.41	8.32	9.21	9.11	10.69	11.09
G 80.0	5.64	5.35	5.05	5.54	5.25	5.94	5.94	6.53	6.43	7.33	7.13	8.12	8.32
G 81.0	3.96	3.66	3.37	4.16	4.06	4.36	4.36	4.95	4.75	5.45	5.25	5.94	5.94
G 82.0	2.77	2.57	2.38	2.67	2.57	3.27	3.07	3.66	3.46	3.96	3.56	4.16	4.16
G 83.0	1.88	1.68	1.58	1.88	1.68	2.18	2.08	2.47	2.18	2.57	2.38	2.77	2.47
G 84.0	0.89	0.79	0.79	0.99	0.99	1.09	1.19	1.49	1.29	1.49	1.29	1.49	1.29
G 85.0	0.40	0.50	0.40	0.59	0.59	0.69	0.59	0.69	0.59	0.69	0.59	0.69	0.59
G 86.0	0.20	0.40	0.40	0.40	0.40	0.40	0.40	0.40	0.40	0.40	0.40	0.40	0.40
G 87.0	0.20	0.20	0.20	0.20	0.20	0.20	0.20	0.20	0.20	0.20	0.20	0.30	0.20
G 88.0	0.20	0.20	0.20	0.20	0.20	0.20	0.20	0.20	0.20	0.20	0.30	0.20	0.30
G 89.0	0.20	0.20	0.20	0.20	0.30	0.20	0.30	0.30	0.40	0.40	0.40	0.40	0.40
G 90.0	0.00	0.00	0.00	0.00	0.00	0.00	0.00	0.00	0.00	0.00	0.00	0.00	0.00

Apparecchio

 Codice BGP281 T25 DX10 LED40/830 NO
 Nome BGP281 T25 DX10 LED40/830 NO

Rilievo

 Codice LVE16L101C
 Nome BGP281 T25 DX10 LED40/830 NO

Flusso Apparecchio	3407.92 lm	Potenza Apparecchio	31.50 W	Efficacia	108.19 lm/W	Rendimento	85.20%
Flusso Sorgenti	4000.00 lm	Valore Massimo	560.44 cd/klm	Posizione	C=60.00 G=67.00	CG	Simmetrico 90-270

Tabella Intensità Luminose - cd/klm Tabella 2/6

	C 302.50	C 305.00	C 307.50	C 310.00	C 312.50	C 315.00	C 317.50	C 320.00	C 322.50	C 325.00	C 327.50	C 330.00	C 332.50
G 0.0	125.93	125.93	125.93	125.93	125.93	125.93	125.93	125.93	125.93	125.93	125.93	125.93	125.93
G 2.5	128.21	128.21	128.11	128.11	128.01	128.01	128.01	127.91	127.91	127.81	127.71	127.61	127.61
G 5.0	129.99	129.99	129.99	129.89	129.89	129.89	129.79	129.79	129.69	129.59	129.49	129.39	129.29
G 7.5	130.48	130.58	130.78	130.68	130.98	130.88	131.08	131.08	131.08	131.08	131.08	131.08	130.98
G 10.0	130.28	130.68	130.58	130.88	130.98	131.18	131.47	131.57	131.87	131.97	132.26	132.26	132.46
G 12.5	130.28	130.78	130.58	131.08	130.98	131.47	131.67	132.07	132.36	132.76	133.06	133.35	133.65
G 15.0	129.99	130.58	130.58	131.27	131.27	131.87	132.07	132.56	132.86	133.35	133.75	134.24	134.64
G 17.5	129.20	129.89	130.18	130.88	131.08	131.87	132.07	132.66	133.06	133.85	134.24	134.94	135.53
G 20.0	127.21	128.21	129.00	129.89	130.28	131.27	131.67	132.46	132.96	133.95	134.54	135.53	136.13
G 22.5	122.17	123.85	125.33	127.02	128.11	129.69	130.58	131.77	132.56	133.75	134.54	135.63	136.62
G 25.0	115.04	116.82	118.90	121.18	123.45	126.03	127.91	130.18	131.77	133.35	134.54	135.83	137.02
G 27.5	107.61	109.20	111.47	113.95	116.82	119.89	123.06	126.52	129.29	132.16	134.05	135.83	137.31
G 30.0	100.88	102.56	104.74	107.02	109.89	112.86	116.42	120.29	124.44	128.50	131.87	134.84	136.92
G 32.5	94.84	96.33	98.70	100.88	103.65	106.33	109.59	113.16	117.41	121.97	126.72	131.27	135.04
G 35.0	89.20	90.58	92.86	94.84	97.61	100.19	103.26	106.43	110.39	114.54	119.59	125.24	130.88
G 37.5	84.55	85.64	87.42	89.00	91.57	93.95	97.02	100.19	103.95	107.71	112.36	117.91	124.74
G 40.0	81.08	81.58	82.96	84.05	86.03	87.91	90.88	93.95	97.81	101.67	105.83	110.68	117.32
G 42.5	78.71	78.51	79.40	79.99	81.68	83.06	85.54	87.81	91.38	94.94	99.59	104.05	109.99
G 45.0	77.71	76.43	76.63	76.82	78.01	79.00	80.78	82.57	85.44	88.11	92.57	97.12	103.06
G 46.0	77.42	75.74	75.54	75.54	76.63	77.52	79.10	80.59	83.16	85.54	89.60	94.15	100.19
G 47.0	77.52	75.44	74.65	74.35	75.24	76.03	77.62	78.80	81.08	83.26	86.82	91.08	97.02
G 48.0	77.62	75.14	73.85	73.06	73.85	74.45	76.03	77.22	79.10	80.98	84.15	87.91	94.05
G 49.0	77.81	74.94	73.16	71.97	72.37	72.96	74.45	75.54	77.32	78.90	81.77	85.04	90.78
G 50.0	77.91	74.75	72.57	70.88	70.98	71.48	72.86	73.85	75.54	76.92	79.30	82.17	87.42
G 51.0	78.21	74.75	72.07	69.99	69.79	69.99	71.18	72.07	73.75	75.04	77.22	79.60	84.45
G 52.0	78.41	74.65	71.58	69.00	68.41	68.31	69.60	70.39	71.97	73.16	75.14	77.12	81.28
G 53.0	78.80	75.04	71.38	68.21	67.12	66.63	67.72	68.61	70.19	71.28	73.16	74.94	78.61
G 54.0	79.20	75.54	71.28	67.52	65.83	64.94	65.93	66.73	68.41	69.40	71.18	72.76	75.93
G 55.0	79.20	75.64	71.38	67.22	64.75	63.26	63.95	64.55	66.33	67.32	69.20	70.49	73.36
G 56.0	79.20	75.74	71.48	67.02	63.76	61.68	61.88	62.47	64.25	65.34	67.12	68.41	70.79
G 57.0	78.71	75.44	71.38	66.73	63.06	60.39	60.09	60.29	61.97	63.06	64.94	66.13	68.41
G 58.0	78.31	75.04	71.28	66.43	62.27	59.10	58.21	58.01	59.80	60.98	62.87	63.85	65.83
G 59.0	77.42	74.55	70.88	65.93	61.68	57.92	56.53	55.94	57.22	58.51	60.59	61.68	63.56
G 60.0	76.33	73.75	70.39	65.44	60.88	56.73	54.85	53.96	54.94	55.94	58.21	59.40	61.28
G 61.0	74.84	72.57	69.60	64.75	60.09	55.44	53.26	52.17	52.97	53.66	55.74	57.12	59.10
G 62.0	73.16	71.28	68.61	63.85	59.20	54.15	51.68	50.19	50.99	51.48	53.26	54.65	56.83
G 63.0	71.18	69.70	67.42	62.87	58.31	53.16	50.09	48.31	49.01	49.40	50.89	52.07	54.45
G 64.0	69.00	67.91	65.93	61.78	57.22	51.97	48.51	46.43	46.83	47.32	48.71	49.50	51.97
G 65.0	66.53	65.83	64.35	60.39	56.03	50.79	47.12	44.75	44.85	45.14	46.53	47.12	49.20
G 66.0	63.66	63.46	62.57	58.81	54.75	49.60	45.64	42.87	42.77	42.77	44.06	44.85	46.53
G 67.0	60.59	60.98	60.49	57.12	53.36	48.21	44.25	41.08	40.69	40.49	41.58	42.47	44.06
G 68.0	57.32	58.11	58.31	55.14	51.78	46.73	42.77	39.40	38.61	38.12	39.20	39.80	41.48
G 69.0	53.66	55.14	55.84	53.16	50.09	45.24	41.18	37.52	36.63	35.84	36.73	37.03	38.71
G 70.0	50.09	51.97	53.36	51.08	48.21	43.56	39.60	35.84	34.35	33.36	34.15	34.15	35.84
G 71.0	46.33	48.71	50.69	48.81	46.33	41.78	37.92	33.86	32.17	30.89	31.58	31.38	32.77
G 72.0	41.78	44.95	47.92	46.33	44.35	40.00	36.23	31.88	30.00	28.51	29.01	28.81	29.70
G 73.0	37.13	40.00	43.76	43.26	42.08	38.02	34.35	29.90	27.92	26.04	26.33	25.94	26.93
G 74.0	32.97	36.23	39.20	38.71	38.51	35.64	32.17	27.92	25.44	23.46	23.46	22.97	23.86
G 75.0	28.81	32.08	36.04	35.44	35.15	32.08	29.60	25.34	22.87	20.69	20.79	20.20	20.89
G 76.0	24.95	28.12	32.37	32.08	32.08	28.61	26.14	22.08	20.49	18.22	18.41	17.62	18.32
G 77.0	21.09	24.16	28.61	28.31	28.12	24.95	22.87	19.40	17.82	15.74	15.94	15.25	15.84
G 78.0	17.52	20.00	24.35	24.16	24.25	21.98	20.39	17.23	15.54	13.66	13.66	12.87	13.27
G 79.0	13.66	15.44	19.40	20.10	21.09	19.50	18.02	15.05	13.36	11.58	11.39	10.59	10.89
G 80.0	10.30	11.78	15.35	16.33	17.42	15.84	15.25	12.47	11.09	9.11	9.11	8.12	8.32
G 81.0	7.52	8.61	11.78	12.47	13.66	11.78	11.29	8.81	8.32	6.53	6.63	5.64	5.84
G 82.0	5.35	5.74	8.12	8.22	9.60	6.93	6.63	4.65	4.85	3.96	4.16	3.56	3.76
G 83.0	3.37	3.27	4.75	4.36	5.15	3.17	3.17	2.08	2.38	1.98	2.38	1.88	2.08
G 84.0	1.68	1.49	2.08	1.68	1.98	1.29	1.29	0.99	1.19	0.89	1.09	0.89	0.99
G 85.0	0.79	0.69	0.79	0.59	0.79	0.50	0.59	0.50	0.59	0.50	0.50	0.50	0.50
G 86.0	0.40	0.40	0.40	0.40	0.40	0.40	0.40	0.40	0.40	0.40	0.40	0.40	0.40
G 87.0	0.20	0.30	0.30	0.30	0.30	0.30	0.30	0.30	0.30	0.30	0.30	0.30	0.30
G 88.0	0.30	0.40	0.40	0.30	0.40	0.30	0.30	0.30	0.30	0.30	0.30	0.30	0.30
G 89.0	0.40	0.40	0.40	0.40	0.40	0.40	0.40	0.40	0.40	0.40	0.40	0.40	0.40
G 90.0	0.00	0.00	0.00	0.00	0.00	0.00	0.00	0.00	0.00	0.00	0.00	0.00	0.00

Apparecchio

Codice BGP281 T25 DX10 LED40/830 NO

Nome BGP281 T25 DX10 LED40/830 NO

Rilievo

Codice LVE16L101C

Nome BGP281 T25 DX10 LED40/830 NO

Flusso Apparecchio 3407.92 lm Potenza Apparecchio 31.50 W Efficacia 108.19 lm/W Rendimento 85.20%

Flusso Sorgenti 4000.00 lm Valore Massimo 560.44 cd/klm Posizione C=60.00 G=67.00 CG Simmetrico 90-270

Tabella Intensità Luminose - cd/klm Tabella 3/6

	C 335.00	C 337.50	C 340.00	C 342.50	C 345.00	C 347.50	C 350.00	C 352.50	C 355.00	C 357.50	C 0.00	C 2.50	C 5.00
G 0.0	125.93	125.93	125.93	125.93	125.93	125.93	125.93	125.93	125.93	125.93	125.93	125.93	125.93
G 2.5	127.51	127.41	127.21	127.21	127.12	127.02	126.92	126.62	126.62	126.42	126.32	126.22	126.13
G 5.0	129.10	129.00	128.70	128.60	128.40	128.21	127.91	127.81	127.51	127.31	127.02	126.72	126.52
G 7.5	130.78	130.68	130.48	130.28	129.99	129.79	129.49	129.10	128.70	128.40	127.91	127.81	127.31
G 10.0	132.46	132.46	132.46	132.26	132.07	131.77	131.47	130.98	130.58	129.99	129.69	129.10	128.60
G 12.5	133.95	134.15	134.24	134.24	134.15	133.95	133.55	133.15	132.76	132.07	131.67	130.88	130.28
G 15.0	135.23	135.53	135.93	136.13	136.13	136.13	135.93	135.53	135.04	134.44	133.75	132.96	132.46
G 17.5	136.22	136.72	137.41	137.91	138.30	138.50	138.30	138.10	137.51	137.02	136.13	135.33	134.74
G 20.0	137.12	137.91	138.90	139.69	140.38	140.98	141.07	141.07	140.38	139.79	138.70	137.71	137.12
G 22.5	137.81	138.90	140.18	141.47	142.66	143.65	143.95	144.34	143.65	143.05	141.77	140.58	139.99
G 25.0	138.50	139.99	141.67	143.25	144.74	146.12	146.92	147.61	147.01	146.52	145.04	143.95	143.25
G 27.5	139.00	140.78	142.86	144.74	146.82	148.60	149.99	150.88	150.68	150.08	148.60	147.21	146.42
G 30.0	139.00	140.98	143.25	145.63	148.30	150.68	152.66	153.85	154.04	153.45	151.96	150.58	149.69
G 32.5	138.01	140.58	143.25	146.12	149.39	152.56	155.23	157.01	157.51	157.01	155.33	153.75	152.86
G 35.0	135.93	139.59	143.15	146.62	150.68	154.54	158.20	160.68	161.47	161.07	159.29	157.51	156.42
G 37.5	131.67	137.61	142.66	147.01	151.67	156.42	161.17	164.54	166.22	165.92	163.85	161.77	160.48
G 40.0	125.14	133.45	140.68	146.52	152.06	157.81	163.65	168.20	170.68	170.68	168.79	166.42	164.93
G 42.5	117.12	126.82	136.42	144.64	151.77	158.50	165.33	170.97	174.54	174.93	172.76	170.08	168.50
G 45.0	109.49	118.90	129.99	141.37	150.68	158.80	167.01	174.14	178.79	179.49	177.21	174.24	172.26
G 46.0	106.43	115.63	127.21	139.69	150.08	158.99	167.71	175.43	180.68	181.57	179.19	176.22	174.04
G 47.0	103.46	112.36	123.85	137.41	149.09	158.90	168.40	176.91	182.85	184.14	181.66	178.40	176.32
G 48.0	100.58	109.30	120.58	135.33	148.10	158.80	169.09	178.20	185.03	186.52	184.14	180.77	178.40
G 49.0	97.42	106.23	117.51	132.56	146.72	158.50	169.49	179.59	187.21	189.29	186.81	183.45	180.97
G 50.0	94.35	103.16	114.25	129.89	145.23	158.30	169.98	180.97	189.49	192.16	189.68	186.12	183.45
G 51.0	90.88	100.19	111.18	126.92	143.45	157.61	170.18	182.16	191.76	195.03	192.85	189.19	186.12
G 52.0	87.42	97.12	108.01	123.75	141.47	157.01	170.48	183.35	193.94	198.00	196.02	192.26	188.79
G 53.0	84.15	93.85	104.74	120.58	139.10	156.02	170.38	184.14	195.82	200.87	199.49	195.52	191.66
G 54.0	80.78	90.39	101.77	117.51	136.72	155.03	170.38	184.93	197.80	203.74	202.85	198.89	194.44
G 55.0	77.62	86.63	98.21	114.05	133.75	153.65	169.98	185.43	199.39	206.61	206.51	202.26	197.31
G 56.0	74.45	83.06	94.84	110.58	130.68	152.26	169.59	185.72	200.97	209.48	210.28	205.72	200.18
G 57.0	71.48	79.40	90.88	106.92	127.12	150.18	168.99	185.82	201.96	211.96	213.64	208.99	202.95
G 58.0	68.51	75.83	87.02	103.36	123.55	148.10	168.20	185.92	202.85	214.43	217.11	212.26	205.72
G 59.0	65.83	72.27	82.96	99.50	119.39	145.33	166.91	185.63	203.25	216.32	220.18	215.52	208.49
G 60.0	63.16	68.81	78.71	95.14	114.94	141.87	165.03	184.83	203.25	218.10	223.05	218.59	211.27
G 61.0	60.79	65.54	74.45	90.68	110.19	138.20	162.85	183.74	202.85	218.89	225.52	221.66	213.94
G 62.0	58.21	62.27	70.09	85.83	105.14	133.75	160.08	182.16	202.06	219.38	227.21	223.94	216.12
G 63.0	55.84	59.40	65.83	80.78	99.79	128.70	156.72	180.08	200.67	219.29	228.59	225.82	218.10
G 64.0	53.46	56.43	61.78	75.64	94.15	123.06	152.66	177.41	198.59	218.59	228.89	227.01	219.29
G 65.0	50.79	53.66	57.92	70.19	87.81	116.32	147.41	173.74	195.72	216.91	228.39	227.40	220.18
G 66.0	47.82	50.89	54.25	65.04	81.38	109.39	141.37	169.49	191.96	213.94	226.81	226.91	220.08
G 67.0	44.85	47.82	50.79	59.99	74.55	101.47	134.05	164.04	186.91	209.78	223.84	225.03	218.89
G 68.0	41.98	44.75	47.32	54.94	67.82	92.66	125.33	157.11	180.87	203.94	219.19	221.76	216.61
G 69.0	39.20	41.38	43.96	50.49	61.08	83.75	115.14	148.70	172.66	196.71	212.75	216.22	212.75
G 70.0	36.43	38.31	40.29	45.74	54.15	73.95	102.27	136.22	159.79	185.13	201.96	207.31	206.12
G 71.0	33.26	35.34	36.43	41.08	47.12	63.76	87.42	120.48	142.26	168.60	185.43	192.06	194.63
G 72.0	29.90	31.98	32.77	36.73	40.49	53.16	72.57	102.56	122.56	147.21	163.85	171.27	177.41
G 73.0	26.63	28.61	29.11	32.27	35.05	44.06	59.50	86.63	104.74	128.50	143.95	150.08	157.11
G 74.0	23.56	24.95	25.64	28.22	30.29	36.23	47.32	70.49	86.82	109.59	124.84	131.97	139.49
G 75.0	20.59	21.58	22.08	24.45	26.04	30.29	37.42	54.45	67.22	87.81	102.96	111.38	122.07
G 76.0	17.92	19.01	18.91	20.99	21.88	25.74	30.10	41.78	47.32	65.34	77.22	84.64	99.69
G 77.0	15.25	16.24	15.94	17.42	17.92	20.79	23.17	30.79	30.69	41.68	49.90	53.86	70.49
G 78.0	12.57	13.36	12.87	14.06	13.96	15.84	16.93	21.19	19.70	23.36	27.32	28.71	39.50
G 79.0	10.00	10.69	10.20	11.09	10.59	12.08	12.28	14.75	13.27	14.65	15.84	15.54	19.40
G 80.0	7.43	7.92	7.33	8.02	7.43	8.41	8.02	9.80	8.91	9.60	10.00	9.60	11.19
G 81.0	4.95	5.45	4.75	5.35	4.75	5.45	4.85	5.94	5.35	6.04	6.14	5.64	7.03
G 82.0	3.07	3.37	2.97	3.27	2.87	3.27	2.97	3.46	3.07	3.56	3.66	3.56	4.26
G 83.0	1.58	1.88	1.58	1.78	1.58	1.88	1.58	1.88	1.68	1.98	2.08	1.98	2.67
G 84.0	0.79	0.89	0.89	0.99	0.89	0.99	0.99	1.09	0.99	1.19	1.19	1.19	1.49
G 85.0	0.50	0.50	0.50	0.59	0.50	0.59	0.50	0.59	0.50	0.59	0.69	0.69	0.89
G 86.0	0.30	0.30	0.30	0.30	0.30	0.30	0.30	0.40	0.40	0.40	0.40	0.40	0.40
G 87.0	0.20	0.20	0.20	0.20	0.20	0.20	0.20	0.20	0.20	0.20	0.20	0.20	0.20
G 88.0	0.20	0.20	0.20	0.20	0.20	0.20	0.20	0.20	0.20	0.20	0.20	0.10	0.20
G 89.0	0.20	0.20	0.20	0.20	0.20	0.20	0.20	0.20	0.20	0.20	0.20	0.20	0.10
G 90.0	0.00	0.00	0.00	0.00	0.00	0.00	0.00	0.00	0.00	0.00	0.00	0.00	0.00

Apparecchio

Codice BGP281 T25 DX10 LED40/830 NO

Nome BGP281 T25 DX10 LED40/830 NO

Rilievo

Codice LVE16L101C

Nome BGP281 T25 DX10 LED40/830 NO

Flusso Apparecchio	3407.92 lm	Potenza Apparecchio	31.50 W	Efficacia	108.19 lm/W	Rendimento	85.20%
Flusso Sorgenti	4000.00 lm	Valore Massimo	560.44 cd/klm	Posizione	C=60.00 G=67.00	CG	Simmetrico 90-270

Tabella Intensità Luminose - cd/klm Tabella 4/6

	C 7.50	C 10.00	C 12.50	C 15.00	C 17.50	C 20.00	C 22.50	C 25.00	C 27.50	C 30.00	C 32.50	C 35.00	C 37.50
G 0.0	125.93	125.93	125.93	125.93	125.93	125.93	125.93	125.93	125.93	125.93	125.93	125.93	125.93
G 2.5	125.93	125.83	125.63	125.53	125.43	125.24	125.14	125.14	125.04	124.94	124.94	124.84	124.74
G 5.0	126.22	126.03	125.83	125.53	125.43	125.24	125.14	125.04	125.04	125.04	124.94	124.84	124.94
G 7.5	126.92	126.72	126.32	126.13	126.03	126.03	125.93	126.03	126.03	126.22	126.32	126.62	126.92
G 10.0	128.21	127.81	127.61	127.41	127.51	127.41	127.81	127.81	128.50	128.50	129.79	129.79	130.98
G 12.5	129.99	129.39	129.39	129.29	129.69	129.89	130.68	131.18	132.26	133.15	134.24	135.13	136.13
G 15.0	131.87	131.57	131.57	131.97	132.46	133.45	134.34	135.73	136.82	138.50	139.69	141.57	142.56
G 17.5	134.05	134.15	134.15	135.13	135.93	137.61	138.70	140.88	142.16	144.64	145.83	148.40	149.39
G 20.0	136.42	136.92	137.12	138.80	139.89	142.46	143.85	146.72	148.10	151.37	152.66	155.53	157.01
G 22.5	139.39	140.09	140.88	143.25	144.84	148.01	149.89	153.25	155.23	158.80	160.58	163.75	165.63
G 25.0	142.76	143.85	145.13	148.10	150.48	154.04	156.62	160.58	163.05	167.01	169.39	172.95	175.23
G 27.5	146.32	147.81	149.99	153.25	156.52	160.68	164.04	168.50	171.76	175.92	178.99	182.65	185.43
G 30.0	149.79	151.87	154.74	158.80	162.85	167.71	171.96	176.91	181.07	185.63	189.09	192.85	195.92
G 32.5	153.25	155.83	159.59	164.24	169.19	174.74	179.88	185.43	190.38	195.23	199.39	203.35	206.91
G 35.0	157.11	159.98	164.34	169.69	175.53	181.47	187.51	193.74	199.49	204.73	209.48	213.64	217.50
G 37.5	161.27	164.54	169.49	175.33	181.76	188.40	195.23	201.96	208.40	214.14	219.38	223.74	227.40
G 40.0	166.02	169.49	175.13	181.57	188.69	195.92	203.84	211.17	218.59	224.73	230.37	234.43	238.39
G 42.5	169.79	173.84	180.18	187.31	195.52	203.64	212.65	220.97	229.48	236.21	242.45	246.71	251.56
G 45.0	173.74	177.90	184.63	192.26	200.87	209.98	220.18	229.48	238.89	246.11	252.85	257.99	263.64
G 46.0	175.53	179.68	186.42	193.94	202.65	212.06	222.75	232.45	242.15	249.58	256.81	262.15	268.09
G 47.0	177.51	181.66	188.30	196.02	205.03	214.63	225.52	235.22	245.12	252.85	260.57	266.41	272.65
G 48.0	179.59	183.65	190.28	198.00	207.40	217.21	228.10	238.10	248.19	256.11	264.43	270.57	277.00
G 49.0	181.96	185.82	192.46	200.28	209.88	219.68	231.07	241.36	251.86	260.27	269.28	275.71	282.74
G 50.0	184.44	188.00	194.54	202.36	212.16	222.35	234.13	244.63	255.72	264.53	274.13	280.86	288.39
G 51.0	186.81	190.28	196.61	204.53	214.53	225.03	237.10	248.19	259.97	269.48	279.77	287.10	295.42
G 52.0	189.29	192.46	198.69	206.71	216.91	227.60	240.17	251.76	264.43	274.53	285.42	293.24	302.45
G 53.0	191.76	194.54	200.77	208.79	219.09	230.18	243.34	255.72	269.28	280.07	292.35	300.86	310.46
G 54.0	194.14	196.71	202.75	210.77	221.26	232.75	246.51	259.68	274.23	285.71	299.08	308.39	318.58
G 55.0	196.61	198.79	204.73	212.65	223.24	235.13	249.78	263.83	279.67	292.45	307.00	316.70	327.29
G 56.0	199.09	200.87	206.71	214.53	225.32	237.40	252.85	268.09	285.02	298.98	314.92	325.12	336.11
G 57.0	201.56	202.95	208.40	215.92	226.91	239.58	256.01	272.15	290.76	306.11	322.94	333.83	345.81
G 58.0	203.84	205.03	210.08	217.30	228.29	241.76	259.08	276.41	296.41	313.24	330.96	342.44	355.41
G 59.0	206.32	207.11	211.56	218.49	229.78	243.74	262.05	280.37	302.15	320.17	338.98	351.35	365.71
G 60.0	208.69	209.09	212.95	219.38	231.16	245.92	264.92	284.53	307.59	326.90	346.90	360.46	376.10
G 61.0	210.77	210.57	213.84	220.27	232.55	247.90	267.80	288.58	312.84	333.33	354.52	369.67	386.50
G 62.0	212.75	211.96	214.34	221.17	233.94	249.88	270.47	292.35	317.49	339.37	361.94	378.28	396.49
G 63.0	214.34	212.95	215.13	221.86	234.93	251.56	273.04	295.71	321.55	344.62	368.68	386.40	406.00
G 64.0	215.32	213.64	215.72	222.55	235.52	252.75	275.02	298.58	325.02	349.07	374.32	393.62	414.61
G 65.0	215.82	214.24	216.22	223.05	235.82	253.54	276.41	300.86	327.29	352.14	378.18	399.37	421.15
G 66.0	215.62	214.43	216.61	223.24	235.72	253.64	276.90	302.05	328.48	354.02	380.06	402.63	425.20
G 67.0	214.53	214.14	216.41	222.85	235.03	253.04	276.41	302.15	328.28	354.02	379.57	403.23	426.49
G 68.0	212.45	212.75	215.23	221.76	233.44	251.46	274.53	300.96	326.70	352.24	376.79	401.15	424.61
G 69.0	208.99	210.08	212.45	219.58	230.67	248.59	271.26	297.99	323.33	348.98	371.94	396.49	419.27
G 70.0	202.46	204.93	207.60	215.82	226.41	244.33	266.31	293.14	318.29	344.02	364.91	388.97	411.05
G 71.0	191.17	195.72	198.59	208.69	218.89	237.90	258.89	286.11	311.36	337.29	356.00	378.87	400.65
G 72.0	174.34	181.96	184.54	196.71	206.22	227.11	247.10	276.41	301.75	328.28	345.41	367.19	386.79
G 73.0	154.54	164.04	166.52	179.98	187.60	209.68	227.11	260.86	286.11	315.91	331.95	353.03	364.91
G 74.0	138.10	147.31	150.18	163.25	170.87	189.39	203.84	237.30	261.16	296.41	310.76	332.44	331.95
G 75.0	122.46	131.77	133.45	147.31	156.22	174.14	186.81	212.95	232.65	266.11	277.00	299.67	288.58
G 76.0	101.38	113.45	111.38	126.42	135.43	159.59	171.96	193.54	206.32	231.56	236.12	255.22	235.42
G 77.0	71.28	88.21	83.46	97.71	103.26	134.54	145.73	171.17	178.20	199.39	196.51	207.40	177.11
G 78.0	39.70	56.53	52.97	64.35	65.04	95.54	106.52	137.91	143.85	165.13	156.91	159.19	120.98
G 79.0	18.71	28.91	27.72	35.84	33.07	53.46	61.38	95.34	102.37	126.13	115.14	111.38	73.66
G 80.0	10.69	14.16	13.76	18.32	16.43	24.45	28.51	53.86	60.88	84.45	76.03	71.48	42.67
G 81.0	6.73	8.22	7.52	9.50	8.81	11.78	12.87	25.64	31.09	48.31	45.34	44.06	27.23
G 82.0	4.16	5.05	4.55	5.45	5.05	6.63	6.73	11.88	14.85	25.54	25.15	26.73	17.72
G 83.0	2.38	2.97	2.67	3.37	3.07	3.96	3.96	5.84	6.93	12.97	13.46	16.04	11.39
G 84.0	1.29	1.78	1.49	1.98	1.78	2.38	2.18	3.17	3.27	5.84	6.14	9.11	6.73
G 85.0	0.69	0.99	0.79	1.09	0.99	1.39	1.19	1.58	1.58	2.57	2.47	4.26	3.56
G 86.0	0.40	0.50	0.40	0.59	0.50	0.69	0.59	0.79	0.69	1.09	0.89	1.68	1.49
G 87.0	0.20	0.30	0.20	0.30	0.20	0.40	0.30	0.50	0.40	0.50	0.40	0.59	0.50
G 88.0	0.10	0.10	0.10	0.10	0.10	0.20	0.20	0.30	0.20	0.30	0.20	0.30	0.30
G 89.0	0.10	0.10	0.10	0.10	0.10	0.10	0.10	0.10	0.10	0.10	0.10	0.10	0.10
G 90.0	0.00	0.00	0.00	0.00	0.00	0.00	0.00	0.00	0.00	0.00	0.00	0.00	0.00

Apparecchio

Codice BGP281 T25 DX10 LED40/830 NO

Nome BGP281 T25 DX10 LED40/830 NO

Rilievo

Codice LVE16L101C

Nome BGP281 T25 DX10 LED40/830 NO

Flusso Apparecchio	3407.92 lm	Potenza Apparecchio	31.50 W	Efficacia	108.19 lm/W	Rendimento	85.20%
Flusso Sorgenti	4000.00 lm	Valore Massimo	560.44 cd/klm	Posizione	C=60.00 G=67.00	CG	Simmetrico 90-270

Tabella Intensità Luminose - cd/klm

	Tabella 5/6												
	C 40.00	C 42.50	C 45.00	C 47.50	C 50.00	C 52.50	C 55.00	C 57.50	C 60.00	C 62.50	C 65.00	C 67.50	C 70.00
G 0.0	125.93	125.93	125.93	125.93	125.93	125.93	125.93	125.93	125.93	125.93	125.93	125.93	125.93
G 2.5	124.74	124.64	124.64	124.64	124.64	124.54	124.54	124.64	124.54	124.44	124.64	124.54	124.64
G 5.0	125.14	124.94	125.33	125.14	125.43	125.43	125.53	125.83	125.63	126.13	126.03	126.22	126.32
G 7.5	127.21	127.71	127.91	128.50	128.50	128.50	129.39	130.09	130.09	130.68	130.98	130.98	131.87
G 10.0	131.18	132.36	132.66	133.65	134.34	135.04	135.93	136.13	137.31	137.12	138.70	137.91	139.49
G 12.5	137.41	138.30	139.59	140.28	141.87	142.07	143.85	143.65	145.63	145.13	146.82	146.82	147.71
G 15.0	144.64	145.13	147.31	147.61	149.99	149.79	152.06	151.96	153.75	153.85	155.23	155.43	156.32
G 17.5	152.26	152.66	155.33	155.83	158.20	158.50	160.58	160.88	162.36	162.76	163.85	164.34	164.93
G 20.0	159.88	160.97	163.65	164.74	166.91	167.71	169.39	170.08	171.27	172.06	172.76	173.55	173.84
G 22.5	168.70	170.18	172.85	174.14	176.32	177.41	178.99	179.98	180.97	181.86	182.16	182.95	182.95
G 25.0	178.20	179.98	182.65	184.44	186.32	187.80	189.19	190.28	190.97	191.86	191.76	192.46	192.06
G 27.5	188.30	190.57	193.25	195.03	196.91	198.40	199.39	200.38	200.67	201.46	200.97	201.56	200.67
G 30.0	198.99	201.66	203.94	205.92	207.21	208.69	209.29	210.18	210.08	210.77	210.18	210.47	209.29
G 32.5	209.88	212.45	214.43	216.32	217.30	218.69	219.89	219.98	219.58	220.27	219.19	219.38	217.70
G 35.0	220.18	222.65	224.43	226.41	227.11	228.69	228.79	229.88	229.28	229.78	228.29	228.39	226.31
G 37.5	229.88	232.45	234.13	236.41	237.10	238.99	238.99	240.17	239.38	239.88	237.90	238.00	235.52
G 40.0	240.57	243.34	245.02	247.70	248.49	250.57	250.37	251.66	250.57	251.26	248.99	248.99	246.11
G 42.5	253.93	257.20	258.69	261.36	261.86	264.13	263.74	265.02	263.44	263.93	261.26	261.06	257.80
G 45.0	266.90	270.77	272.15	274.82	274.92	276.80	276.21	277.40	275.81	276.51	273.93	274.23	270.96
G 46.0	271.66	275.81	277.20	279.87	279.77	281.65	280.76	282.25	280.57	281.65	279.08	279.87	276.80
G 47.0	276.31	280.67	282.45	285.22	284.92	286.80	285.81	287.50	285.91	287.30	284.92	286.11	283.24
G 48.0	280.86	285.42	287.50	290.57	290.07	292.05	290.96	292.84	291.36	292.94	290.76	292.35	289.67
G 49.0	286.61	291.65	293.73	297.00	296.51	298.88	297.79	299.87	298.09	300.07	297.59	299.28	296.31
G 50.0	292.35	297.89	300.07	303.43	302.84	305.71	304.52	306.90	304.82	307.10	304.42	306.21	303.04
G 51.0	299.67	305.32	307.30	311.26	310.86	314.33	313.14	315.81	313.43	316.01	312.84	314.92	311.75
G 52.0	307.00	312.74	314.52	319.08	318.98	322.94	321.75	324.82	322.05	325.02	321.26	323.63	320.46
G 53.0	315.02	321.06	323.04	328.48	328.58	333.23	331.95	335.31	332.64	336.30	332.14	335.21	332.34
G 54.0	322.94	329.47	331.65	337.89	338.28	343.53	342.05	345.91	343.23	347.59	342.94	346.90	344.12
G 55.0	331.95	339.37	341.85	349.07	349.67	355.31	353.73	358.48	355.81	360.76	356.60	361.85	359.17
G 56.0	340.96	349.27	352.04	360.16	360.95	367.09	365.51	370.95	368.38	374.02	370.26	376.79	374.22
G 57.0	351.35	360.86	364.52	373.03	373.82	380.75	379.67	386.00	383.63	389.57	386.00	393.92	392.24
G 58.0	361.85	372.54	376.89	385.80	386.60	394.52	393.82	401.05	398.87	405.01	401.74	411.05	410.26
G 59.0	372.93	385.21	390.36	399.66	400.55	409.86	409.66	417.88	415.70	422.23	418.57	428.77	429.46
G 60.0	384.42	398.97	404.42	414.71	416.69	427.68	427.88	437.08	434.41	441.74	437.48	447.78	447.98
G 61.0	396.30	412.53	418.47	430.45	433.52	445.90	446.59	456.19	453.52	461.14	457.38	468.47	466.88
G 62.0	408.38	425.50	432.63	446.39	450.55	463.32	464.71	475.30	473.22	481.83	478.17	491.73	490.25
G 63.0	419.66	437.48	445.90	461.14	466.49	479.26	481.73	493.52	492.43	503.42	500.84	514.50	513.71
G 64.0	429.96	448.27	458.17	474.61	481.34	494.80	498.17	512.42	513.81	526.78	524.01	535.99	534.20
G 65.0	438.47	456.89	468.57	485.60	494.21	508.86	514.40	530.34	534.40	547.17	544.01	548.26	544.10
G 66.0	444.31	463.42	476.78	494.41	505.00	520.64	528.76	545.59	551.83	559.65	554.20	543.11	534.20
G 67.0	447.48	467.77	482.72	500.84	513.02	529.25	539.55	554.20	560.44	554.99	543.81	505.39	489.65
G 68.0	447.68	469.06	486.19	504.21	517.57	532.42	543.31	548.16	549.15	516.88	497.48	423.32	399.66
G 69.0	444.51	466.98	486.39	503.51	517.28	525.79	532.92	515.10	503.61	435.30	404.61	305.91	277.00
G 70.0	438.47	462.13	483.02	496.68	508.07	500.74	496.88	440.35	414.51	313.63	280.07	186.71	169.98
G 71.0	429.96	453.32	474.11	478.47	483.32	448.47	424.21	333.73	293.93	192.36	162.85	110.19	103.55
G 72.0	416.59	433.52	452.43	437.58	431.94	363.92	321.75	214.63	174.93	107.61	93.46	69.79	68.51
G 73.0	390.85	389.96	405.31	364.32	349.77	258.69	211.86	123.35	98.90	65.54	61.78	53.26	53.36
G 74.0	346.30	319.08	326.11	263.74	244.23	150.98	119.59	68.51	60.49	50.29	49.30	44.45	44.95
G 75.0	288.49	238.10	229.58	162.66	141.17	80.29	65.64	49.50	47.42	41.58	41.38	38.02	38.51
G 76.0	223.44	159.98	139.89	89.10	73.46	50.39	46.33	39.50	38.71	34.75	35.15	32.27	32.67
G 77.0	156.91	96.62	79.99	52.87	47.12	37.92	36.63	31.78	31.68	28.81	29.11	27.23	28.02
G 78.0	98.11	58.21	49.70	37.42	35.34	29.40	29.11	26.04	26.24	23.76	24.45	23.07	24.35
G 79.0	56.13	37.52	34.95	28.02	26.93	23.46	23.46	21.09	21.48	19.80	20.39	19.80	20.59
G 80.0	33.76	25.54	25.54	21.19	20.99	18.32	18.71	16.63	17.33	16.14	17.13	16.33	17.52
G 81.0	23.26	18.81	18.81	15.94	16.04	13.86	14.26	12.77	13.66	13.07	14.06	13.36	14.35
G 82.0	16.73	13.76	13.76	11.29	11.78	10.20	10.69	9.50	10.59	10.30	11.29	10.79	11.58
G 83.0	11.58	9.70	10.00	8.02	8.32	7.13	7.82	7.13	8.12	7.82	8.91	8.51	9.21
G 84.0	7.33	5.94	6.63	5.25	5.74	4.85	5.54	5.05	5.94	5.64	6.73	6.14	7.03
G 85.0	4.16	3.37	4.06	3.37	3.86	3.37	3.86	3.46	4.16	3.96	4.75	4.16	4.85
G 86.0	2.08	1.68	2.28	1.88	2.28	1.88	2.47	2.08	2.47	2.28	2.97	2.38	2.97
G 87.0	0.79	0.59	0.99	0.79	1.09	0.89	1.19	0.89	1.39	1.09	1.49	1.19	1.49
G 88.0	0.30	0.30	0.40	0.30	0.40	0.30	0.59	0.40	0.59	0.40	0.59	0.50	0.59
G 89.0	0.20	0.10	0.20	0.10	0.20	0.10	0.20	0.20	0.30	0.20	0.30	0.20	0.30
G 90.0	0.00	0.00	0.00	0.00	0.00	0.00	0.00	0.00	0.00	0.00	0.00	0.00	0.00

Apparecchio

 Codice BGP281 T25 DX10 LED40/830 NO
 Nome BGP281 T25 DX10 LED40/830 NO

Rilievo

 Codice LVE16L101C
 Nome BGP281 T25 DX10 LED40/830 NO

Flusso Apparecchio	3407.92 lm	Potenza Apparecchio	31.50 W	Efficacia	108.19 lm/W	Rendimento	85.20%
Flusso Sorgenti	4000.00 lm	Valore Massimo	560.44 cd/klm	Posizione	C=60.00 G=67.00	CG	Simmetrico 90-270

Tabella Intensità Luminose - cd/klm Tabella 6/6

	C 72.50	C 75.00	C 77.50	C 80.00	C 82.50	C 85.00	C 87.50	C 90.00
G 0.0	125.93	125.93	125.93	125.93	125.93	125.93	125.93	125.93
G 2.5	124.64	124.64	124.64	124.64	124.64	124.64	124.64	124.64
G 5.0	126.42	126.52	126.32	126.92	126.52	126.72	127.02	127.41
G 7.5	131.27	132.36	131.87	132.46	132.56	132.36	133.06	133.65
G 10.0	139.00	139.99	139.99	140.18	140.78	140.38	141.47	142.16
G 12.5	147.81	148.40	148.90	148.90	149.79	149.29	150.58	151.27
G 15.0	156.82	157.11	157.90	157.71	158.90	158.20	159.59	160.28
G 17.5	165.73	165.92	166.91	166.52	167.80	167.11	168.60	169.09
G 20.0	174.83	174.74	175.73	175.23	176.52	175.63	177.11	177.71
G 22.5	183.94	183.55	184.54	183.74	185.03	184.04	185.53	186.02
G 25.0	192.75	192.06	192.95	191.96	193.15	191.96	193.35	193.74
G 27.5	201.27	200.18	200.87	199.58	200.57	199.19	200.48	200.87
G 30.0	209.48	208.00	208.49	206.91	207.60	206.12	207.31	207.60
G 32.5	217.60	215.52	215.72	213.84	214.43	212.65	213.74	213.94
G 35.0	226.02	223.34	223.34	221.07	221.56	219.48	220.57	220.87
G 37.5	235.22	232.35	232.15	229.38	229.98	227.60	228.89	229.28
G 40.0	245.92	242.65	242.45	239.18	239.98	237.30	238.79	239.58
G 42.5	257.60	253.93	253.93	250.67	251.66	248.99	251.36	252.95
G 45.0	271.26	267.60	267.99	264.53	266.51	263.44	266.51	267.99
G 46.0	277.30	273.64	274.13	270.77	273.14	269.97	273.14	274.23
G 47.0	283.73	280.07	280.67	277.50	280.17	277.40	281.95	282.94
G 48.0	290.17	286.51	287.20	284.43	287.10	284.72	290.76	291.75
G 49.0	297.30	293.54	295.12	292.45	295.81	294.03	301.95	303.53
G 50.0	304.42	300.76	303.04	300.46	304.42	303.24	313.33	315.32
G 51.0	314.13	310.46	313.83	310.86	315.91	315.12	325.41	328.38
G 52.0	323.93	320.36	324.52	321.35	327.20	326.90	337.49	341.45
G 53.0	337.00	333.14	337.49	334.13	340.86	340.26	349.77	353.53
G 54.0	350.16	345.81	350.46	346.70	354.32	353.63	361.94	365.71
G 55.0	366.30	361.05	366.10	362.14	370.76	368.58	375.80	378.48
G 56.0	382.44	376.40	381.84	377.49	387.19	383.63	389.86	391.45
G 57.0	400.75	395.21	401.35	396.59	406.10	400.85	406.30	407.58
G 58.0	419.17	414.12	421.05	415.70	424.91	418.08	422.83	423.72
G 59.0	438.57	435.01	442.43	436.29	444.61	436.19	440.15	441.44
G 60.0	459.56	456.29	466.59	459.66	467.58	456.98	460.94	462.92
G 61.0	480.45	479.75	491.73	485.00	490.64	478.47	480.64	482.43
G 62.0	505.00	504.50	517.18	508.96	512.03	497.48	497.87	497.87
G 63.0	526.98	526.18	535.49	528.26	525.29	510.64	505.10	501.83
G 64.0	542.32	541.53	542.82	536.28	521.63	508.96	493.32	485.10
G 65.0	540.74	539.95	524.90	519.85	487.48	480.84	444.71	428.67
G 66.0	510.44	507.08	463.62	457.38	398.28	399.07	347.98	323.43
G 67.0	429.36	421.94	344.82	342.64	268.39	280.17	226.41	206.81
G 68.0	310.17	297.20	217.21	216.32	166.52	174.14	142.96	133.35
G 69.0	198.40	186.62	141.77	139.59	112.36	116.92	101.18	95.04
G 70.0	122.96	119.79	92.76	94.64	77.71	81.48	72.37	69.99
G 71.0	79.89	79.20	65.34	67.02	61.38	62.87	58.81	57.22
G 72.0	58.41	58.21	52.87	54.15	51.38	52.97	50.09	48.71
G 73.0	48.31	48.51	45.14	46.43	44.35	46.03	43.86	42.67
G 74.0	41.18	41.78	38.81	40.19	38.21	40.19	38.12	37.52
G 75.0	35.34	36.23	33.76	34.85	33.07	34.95	33.76	33.17
G 76.0	30.69	31.38	29.90	30.39	29.20	30.79	30.10	29.60
G 77.0	27.13	27.72	25.84	26.53	25.25	26.93	26.53	26.14
G 78.0	23.36	23.76	22.08	22.97	21.48	23.07	22.37	22.27
G 79.0	20.20	20.49	19.01	19.50	18.41	19.60	18.91	18.61
G 80.0	16.73	17.13	15.74	16.33	15.35	16.33	15.54	15.25
G 81.0	13.76	14.06	12.97	13.56	12.57	13.17	12.38	11.98
G 82.0	11.09	11.29	10.40	10.99	9.90	10.49	9.60	9.21
G 83.0	8.71	9.01	8.12	8.61	7.82	8.12	7.33	6.83
G 84.0	6.43	6.83	5.84	6.43	5.54	6.14	5.25	4.75
G 85.0	4.16	4.55	3.86	4.45	3.76	4.16	3.46	3.17
G 86.0	2.47	2.97	2.28	2.67	2.18	2.47	2.08	1.88
G 87.0	1.19	1.58	1.09	1.39	0.99	1.29	0.89	0.89
G 88.0	0.50	0.59	0.40	0.50	0.40	0.59	0.40	0.40
G 89.0	0.20	0.30	0.20	0.20	0.20	0.20	0.20	0.20
G 90.0	0.00	0.00	0.00	0.00	0.00	0.00	0.00	0.00

Apparecchio

Codice BGP281 T25 DW50 LED27/- NO
 Nome BGP281 T25 DW50 LED27/- NO

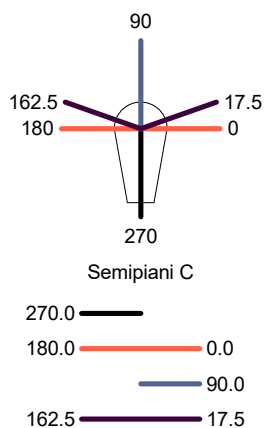
Rilievo

Codice LVM1643A00
 Nome BGP281 T25 DW50 LED27/- NO

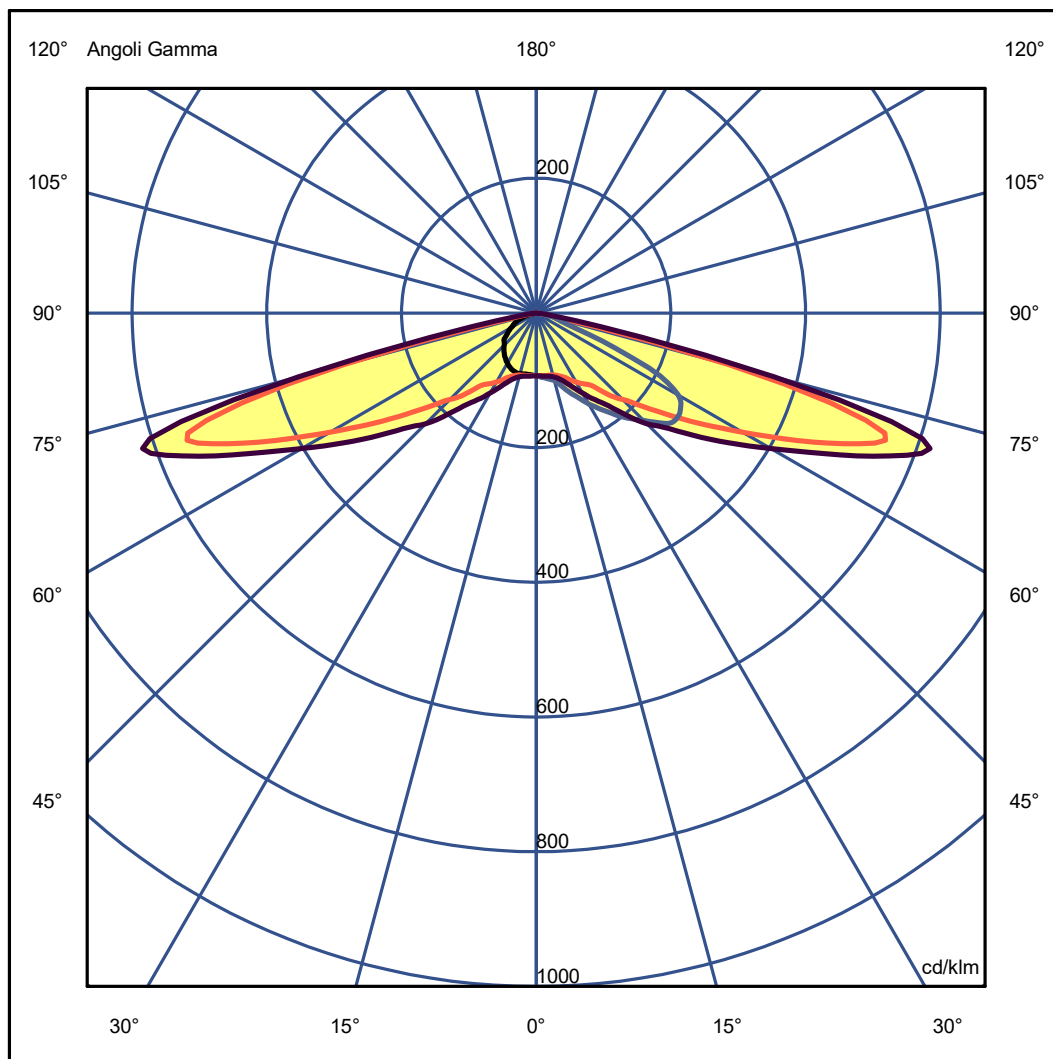
Flusso Apparecchio	2314.17 lm	Potenza Apparecchio	21.00 W	Efficacia	110.20 lm/W	Rendimento	85.71%
Flusso Sorgenti	2700.00 lm	Valore Massimo	618.50 cd/klm	Posizione	C=17.50 G=71.00	CG	Simmetrico 90-270
Apparecchio Rettangolare Area Luminosa Rettangolare	Lung. Lung.	520 mm 198 mm	Larg. Larg.	232 mm 173 mm	Alt. Alt.	95 mm 0 mm	
Area Luminosa Orizzontale Area Luminosa Piano 0° Area Luminosa Piano 90°	0.034254 m2 0.000000 m2 0.000000 m2		Area Luminosa Piano 180° Area Luminosa Piano 270° Area Luminosa a 76°	0.000000 m2 0.000000 m2 0.008287 m2			
Sistema Coordinate Data Distanza di Rilievo	CG Strade 09-05-2016 0.00		Tipo di Simmetria Massimo Angolo Gamma Flusso di Rilievo	Simmetrico 90-270 90 2700.00 lm			
Operatore Temperatura Umidità Note	25.00 °C 60.00 %		Tensione Caratteristica Corrente Caratteristica Fotocellula				

Sorgenti Apparecchio

Archivio	Codice	Nome	Flusso [lm]	Pot. [W]	Q.tà
	LED27-4S/830	LED27-4S/830	2700.00	21.00	1
C.I.E.	23 59 95 100 86	D DIN 5040	A10		



ULOR 0.00 %
 DLOR 85.71 %
 RN 0.00 %



Apparecchio

Codice BGP281 T25 DW50 LED27/- NO

Nome BGP281 T25 DW50 LED27/- NO

Rilievo

Codice LVM1643A00

Nome BGP281 T25 DW50 LED27/- NO

Flusso Apparecchio 2314.17 lm Potenza Apparecchio 21.00 W Efficacia 110.20 lm/W Rendimento 85.71%

Flusso Sorgenti 2700.00 lm Valore Massimo 618.50 cd/klm Posizione C=17.50 G=71.00 CG Simmetrico 90-270

Tabella Intensità Luminose - cd/klm Tabella 1/6

	C 270.00	C 272.50	C 275.00	C 277.50	C 280.00	C 282.50	C 285.00	C 287.50	C 290.00	C 292.50	C 295.00	C 297.50	C 300.00
G 0.0	93.30	93.30	93.30	93.30	93.30	93.30	93.30	93.30	93.30	93.30	93.30	93.30	93.30
G 2.5	92.60	92.60	92.60	92.60	92.60	92.60	92.60	92.60	92.60	92.60	92.60	92.60	92.60
G 5.0	92.10	92.10	92.10	92.10	92.10	92.10	92.10	92.20	92.20	92.20	92.20	92.20	92.20
G 7.5	91.80	91.90	91.90	91.90	91.90	91.90	92.00	92.00	92.00	92.00	92.00	92.00	92.00
G 10.0	92.00	92.00	92.00	92.00	92.10	92.10	92.10	92.10	92.10	92.10	92.10	92.10	92.10
G 12.5	92.50	92.50	92.50	92.50	92.50	92.60	92.70	92.70	92.70	92.70	92.70	92.80	92.90
G 15.0	93.20	93.10	93.10	93.20	93.20	93.30	93.40	93.40	93.60	93.60	93.80	93.90	94.00
G 17.5	93.40	93.30	93.40	93.50	93.60	93.70	93.90	94.00	94.20	94.40	94.60	94.90	95.10
G 20.0	92.90	93.00	93.00	93.10	93.20	93.40	93.70	94.00	94.30	94.60	95.00	95.50	95.80
G 22.5	91.80	91.90	91.90	92.10	92.20	92.50	92.90	93.30	93.70	94.20	94.70	95.40	96.00
G 25.0	90.20	90.20	90.30	90.40	90.70	91.00	91.40	91.90	92.40	93.00	93.70	94.50	95.40
G 27.5	88.00	88.10	88.20	88.50	88.80	89.10	89.60	90.10	90.80	91.50	92.30	93.20	94.10
G 30.0	85.90	86.00	86.10	86.30	86.50	86.80	87.30	87.80	88.40	89.20	90.10	91.20	92.30
G 32.5	83.40	83.40	83.40	83.60	83.70	84.10	84.50	85.10	85.80	86.60	87.50	88.50	89.60
G 35.0	80.70	80.70	80.70	80.70	80.80	81.00	81.30	81.80	82.40	83.10	84.00	85.00	86.20
G 37.5	77.90	77.90	77.80	77.70	77.80	77.90	78.20	78.50	79.00	79.50	80.10	81.00	82.10
G 40.0	74.30	74.30	74.20	74.20	74.20	74.30	74.60	75.00	75.40	76.00	76.60	77.40	78.30
G 42.5	70.80	70.80	70.80	70.70	70.70	70.80	70.90	71.20	71.70	72.30	73.00	73.90	74.70
G 45.0	67.50	67.50	67.50	67.50	67.40	67.40	67.50	67.80	68.20	68.80	69.50	70.40	71.10
G 46.0	66.10	66.10	66.00	66.00	66.00	66.10	66.10	66.40	66.90	67.50	68.10	68.90	69.90
G 47.0	64.70	64.70	64.60	64.60	64.70	64.60	64.70	64.90	65.40	66.10	67.00	67.80	68.60
G 48.0	63.80	63.80	63.80	63.70	63.70	63.70	63.80	64.20	64.70	65.30	66.20	67.00	67.80
G 49.0	63.50	63.40	63.40	63.40	63.40	63.50	63.70	63.90	64.20	64.70	65.40	66.10	66.80
G 50.0	62.90	62.90	62.80	62.70	62.70	62.80	62.70	62.80	63.10	63.40	63.90	64.50	65.30
G 51.0	61.80	61.80	61.60	61.30	61.00	60.90	60.70	60.70	61.00	61.40	62.00	62.70	63.60
G 52.0	59.30	59.30	59.20	59.00	58.80	58.40	58.20	58.20	58.60	59.20	60.00	61.10	62.20
G 53.0	56.70	56.70	56.50	56.30	56.10	55.90	55.80	56.10	56.60	57.40	58.30	59.40	60.70
G 54.0	54.20	54.20	54.20	54.20	53.90	53.80	53.90	54.20	54.80	55.80	56.90	58.10	59.40
G 55.0	52.40	52.40	52.40	52.20	52.10	52.00	52.10	52.50	53.30	54.20	55.50	56.80	58.20
G 56.0	50.60	50.60	50.60	50.50	50.20	50.10	50.30	50.70	51.60	52.80	54.20	55.60	57.10
G 57.0	48.60	48.60	48.60	48.50	48.30	48.20	48.40	49.00	50.00	51.40	52.90	54.40	56.00
G 58.0	46.50	46.60	46.60	46.50	46.40	46.30	46.50	47.10	48.20	49.90	51.50	53.30	54.90
G 59.0	44.80	44.80	44.80	44.60	44.50	44.40	44.70	45.30	46.50	48.20	50.00	51.90	53.80
G 60.0	42.20	42.20	42.20	42.10	42.00	42.00	42.20	42.90	44.20	45.90	47.90	50.20	52.20
G 61.0	40.40	40.40	40.40	40.20	40.20	40.20	40.40	41.00	42.20	44.10	46.10	48.40	50.60
G 62.0	39.20	39.20	39.00	38.80	38.50	38.50	38.60	39.20	40.30	41.80	44.10	46.30	48.70
G 63.0	37.50	37.50	37.50	37.20	36.80	36.70	36.90	37.30	38.30	39.70	41.80	44.30	46.70
G 64.0	36.30	36.30	36.00	35.70	35.60	35.40	35.20	35.50	36.30	37.50	39.70	42.20	44.80
G 65.0	34.50	34.50	34.30	34.10	33.80	33.40	33.40	33.70	34.40	35.70	37.50	39.70	42.10
G 66.0	32.70	32.70	32.50	32.30	31.90	31.50	31.40	31.70	32.40	33.50	35.10	37.20	39.50
G 67.0	30.90	30.90	30.90	30.60	30.20	29.90	29.80	30.10	30.70	31.50	32.80	34.50	36.70
G 68.0	29.70	29.50	29.30	29.00	28.70	28.20	28.20	28.70	29.20	29.90	30.70	32.00	33.90
G 69.0	27.40	27.40	27.20	27.00	26.70	26.70	26.90	27.00	27.40	28.00	28.80	29.70	31.10
G 70.0	25.50	25.50	25.20	24.80	24.80	25.00	25.00	25.30	25.60	26.10	26.70	27.40	28.60
G 71.0	23.20	23.20	23.00	22.90	23.00	23.10	23.30	23.70	23.90	24.20	24.60	25.10	26.10
G 72.0	21.00	21.00	20.80	20.80	20.90	21.30	21.60	21.90	22.00	22.30	22.60	22.90	23.50
G 73.0	19.60	19.50	19.50	19.50	19.60	20.00	20.20	20.60	20.80	20.80	20.90	21.10	21.50
G 74.0	17.40	17.40	17.40	17.50	17.80	18.00	18.20	18.70	18.80	18.90	18.90	19.00	19.30
G 75.0	15.50	15.50	15.50	15.60	15.90	16.10	16.30	16.80	16.80	16.80	16.90	17.00	17.00
G 76.0	13.70	13.70	13.60	13.60	13.90	14.10	14.30	14.80	14.80	14.70	14.70	14.80	14.70
G 77.0	11.90	11.90	11.90	12.00	12.30	12.30	12.50	12.80	12.80	12.90	12.80	12.80	12.70
G 78.0	8.80	8.90	9.40	10.00	10.40	10.60	10.70	10.90	11.10	11.20	11.00	10.90	10.80
G 79.0	5.50	5.90	6.80	7.80	8.40	8.70	9.00	9.20	9.20	9.30	9.20	9.00	8.90
G 80.0	4.20	4.40	5.30	6.10	6.70	7.00	7.30	7.50	7.50	7.50	7.40	7.30	7.20
G 81.0	3.20	3.40	4.00	4.60	5.10	5.40	5.70	5.80	6.00	5.90	5.90	5.80	5.50
G 82.0	2.00	2.20	2.70	3.40	3.70	4.00	4.20	4.20	4.50	4.50	4.50	4.30	4.20
G 83.0	0.90	1.00	1.30	1.80	2.10	2.40	2.50	2.70	2.90	3.00	3.00	2.90	2.70
G 84.0	0.40	0.40	0.60	0.80	1.00	1.30	1.30	1.40	1.50	1.50	1.50	1.40	1.40
G 85.0	0.10	0.20	0.30	0.40	0.40	0.60	0.60	0.70	0.70	0.70	0.70	0.60	0.60
G 86.0	0.00	0.00	0.10	0.10	0.10	0.10	0.10	0.20	0.20	0.20	0.20	0.20	0.20
G 87.0	0.00	0.00	0.00	0.00	0.00	0.00	0.00	0.00	0.00	0.00	0.00	0.00	0.00
G 88.0	0.00	0.00	0.00	0.00	0.00	0.00	0.00	0.00	0.00	0.00	0.00	0.00	0.00
G 89.0	0.00	0.00	0.00	0.00	0.00	0.00	0.00	0.00	0.00	0.00	0.00	0.00	0.00
G 90.0	0.00	0.00	0.00	0.00	0.00	0.00	0.00	0.00	0.00	0.00	0.00	0.00	0.00

Apparecchio

Codice BGP281 T25 DW50 LED27/- NO

Nome BGP281 T25 DW50 LED27/- NO

Rilievo

Codice LVM1643A00

Nome BGP281 T25 DW50 LED27/- NO

Flusso Apparecchio 2314.17 lm Potenza Apparecchio 21.00 W Efficacia 110.20 lm/W Rendimento 85.71%

Flusso Sorgenti 2700.00 lm Valore Massimo 618.50 cd/klm Posizione C=17.50 G=71.00 CG Simmetrico 90-270

Tabella Intensità Luminose - cd/klm Tabella 2/6

	C 302.50	C 305.00	C 307.50	C 310.00	C 312.50	C 315.00	C 317.50	C 320.00	C 322.50	C 325.00	C 327.50	C 330.00	C 332.50
G 0.0	93.30	93.30	93.30	93.30	93.30	93.30	93.30	93.30	93.30	93.30	93.30	93.30	93.30
G 2.5	92.60	92.50	92.50	92.50	92.50	92.50	92.50	92.60	92.60	92.60	92.60	92.60	92.60
G 5.0	92.10	92.10	92.20	92.20	92.20	92.20	92.20	92.20	92.30	92.30	92.30	92.40	92.50
G 7.5	92.00	92.10	92.10	92.10	92.10	92.10	92.10	92.20	92.30	92.30	92.40	92.50	92.60
G 10.0	92.30	92.40	92.40	92.40	92.40	92.50	92.60	92.60	92.70	92.80	92.90	92.90	93.00
G 12.5	93.00	93.10	93.10	93.20	93.20	93.30	93.30	93.40	93.50	93.60	93.60	93.70	93.80
G 15.0	94.10	94.20	94.30	94.40	94.40	94.50	94.50	94.60	94.60	94.60	94.60	94.70	94.70
G 17.5	95.30	95.50	95.70	95.80	95.90	96.00	96.00	96.00	96.00	96.00	96.00	95.90	95.80
G 20.0	96.30	96.70	97.00	97.30	97.60	97.80	97.90	98.00	98.00	98.00	97.90	97.70	97.60
G 22.5	96.70	97.40	98.00	98.60	99.10	99.60	100.00	100.20	100.30	100.40	100.40	100.30	100.20
G 25.0	96.20	97.10	98.10	99.10	100.10	100.90	101.70	102.40	102.90	103.40	103.80	104.00	104.10
G 27.5	95.10	96.10	97.30	98.60	99.80	101.20	102.60	104.00	105.30	106.80	108.00	108.90	109.50
G 30.0	93.40	94.60	95.80	97.30	98.90	100.70	102.70	104.90	107.50	110.20	112.50	114.40	115.70
G 32.5	90.90	92.30	93.80	95.50	97.40	99.50	102.10	105.10	108.70	112.50	116.20	119.50	122.10
G 35.0	87.50	89.00	90.70	92.70	95.10	97.70	100.90	104.40	108.60	113.30	118.40	123.50	128.00
G 37.5	83.50	85.00	86.80	88.90	91.60	94.70	98.30	102.50	107.20	112.70	118.90	125.50	131.70
G 40.0	79.40	80.70	82.40	84.50	87.20	90.30	94.40	99.00	104.30	110.50	117.40	125.10	133.00
G 42.5	75.60	76.80	78.20	79.90	82.10	85.10	88.90	93.90	99.70	106.40	114.00	122.60	132.00
G 45.0	72.10	73.20	74.40	75.90	77.60	79.70	83.00	87.50	93.50	100.70	109.30	119.00	130.10
G 46.0	70.80	71.90	73.10	74.50	76.10	78.10	80.80	84.90	90.60	98.00	106.70	117.00	129.00
G 47.0	69.70	70.80	71.90	73.20	74.70	76.50	78.90	82.30	87.60	95.00	104.10	114.90	127.70
G 48.0	68.70	69.80	70.80	72.10	73.60	75.10	77.10	80.10	84.90	92.00	101.30	112.50	126.20
G 49.0	67.70	68.70	69.90	71.00	72.40	74.00	75.70	78.30	82.60	89.20	98.50	110.30	124.70
G 50.0	66.30	67.40	68.70	70.00	71.30	72.70	74.40	76.70	80.40	86.50	95.60	107.90	123.30
G 51.0	64.80	66.10	67.50	68.90	70.20	71.50	73.20	75.30	78.60	84.00	92.60	105.20	121.50
G 52.0	63.40	64.80	66.20	67.70	69.10	70.50	72.00	74.00	77.00	81.50	89.50	102.10	119.30
G 53.0	62.20	63.50	65.10	66.50	67.90	69.30	70.80	72.80	75.50	79.40	86.70	99.00	116.90
G 54.0	61.00	62.50	63.90	65.40	66.80	68.20	69.80	71.70	74.10	77.50	83.90	95.80	114.10
G 55.0	59.80	61.40	62.90	64.30	65.70	67.20	68.70	70.60	72.80	75.70	81.20	92.40	111.00
G 56.0	58.70	60.40	62.00	63.40	64.70	66.10	67.60	69.50	71.50	74.10	78.90	89.10	107.70
G 57.0	57.70	59.40	61.20	62.50	63.70	65.00	66.50	68.20	70.20	72.50	76.70	86.20	104.30
G 58.0	56.80	58.60	60.30	61.70	62.80	63.90	65.30	67.00	68.90	71.00	74.80	83.30	100.70
G 59.0	55.80	57.70	59.40	60.70	61.80	62.70	64.10	65.70	67.50	69.60	72.80	80.50	97.00
G 60.0	54.20	56.30	58.10	59.40	60.40	61.40	62.70	64.30	65.90	67.80	70.80	77.80	93.60
G 61.0	52.80	54.70	56.60	57.80	58.70	59.70	61.00	62.50	63.80	65.50	68.30	74.80	90.10
G 62.0	51.20	53.20	54.90	56.20	57.10	58.00	59.30	60.70	62.10	63.70	66.20	72.00	86.80
G 63.0	49.10	51.20	53.10	54.40	55.20	56.00	57.30	58.80	60.10	61.70	63.90	69.80	83.70
G 64.0	47.00	49.00	50.80	52.30	53.10	53.90	55.10	56.50	57.90	59.50	61.80	67.30	80.50
G 65.0	44.60	46.40	48.00	49.50	50.50	51.30	52.50	54.00	55.30	56.90	59.10	64.20	76.90
G 66.0	41.90	43.60	45.10	46.30	47.30	48.20	49.50	50.90	52.20	53.80	56.00	60.80	72.80
G 67.0	38.80	40.70	42.10	43.20	44.10	44.90	46.10	47.40	48.70	50.30	52.30	56.50	67.60
G 68.0	35.90	37.60	39.10	40.20	40.90	41.40	42.60	43.90	45.20	46.20	47.90	51.60	61.70
G 69.0	33.00	34.70	36.10	37.00	37.50	38.00	38.90	39.90	40.90	41.60	43.30	46.50	55.50
G 70.0	30.10	31.60	32.80	33.70	34.00	34.30	35.00	35.70	36.30	36.90	38.30	41.20	48.30
G 71.0	27.20	28.60	29.60	30.20	30.30	30.40	30.90	31.40	31.70	32.10	33.30	35.80	40.80
G 72.0	24.40	25.50	26.40	26.70	26.80	26.70	26.80	27.00	27.30	27.70	28.80	30.70	34.10
G 73.0	22.00	22.80	23.40	23.70	23.60	23.30	23.10	23.10	23.10	23.60	24.60	26.40	28.70
G 74.0	19.70	20.10	20.60	20.70	20.60	20.20	20.00	20.20	20.30	20.70	21.50	23.10	25.00
G 75.0	17.20	17.40	17.60	17.60	17.30	16.90	16.60	16.70	17.10	17.50	18.30	19.80	21.50
G 76.0	14.80	14.80	14.80	14.70	14.40	14.00	13.70	13.90	14.30	14.80	15.60	16.90	18.20
G 77.0	12.60	12.50	12.50	12.30	11.90	11.60	11.40	11.60	12.00	12.50	13.20	14.20	15.20
G 78.0	10.60	10.50	10.30	10.00	9.70	9.50	9.50	9.70	10.00	10.60	11.30	12.10	12.60
G 79.0	8.70	8.50	8.30	8.00	7.80	7.70	7.70	7.90	8.20	8.80	9.30	9.90	10.30
G 80.0	6.90	6.70	6.50	6.30	6.10	6.10	6.10	6.30	6.50	6.90	7.20	7.70	7.90
G 81.0	5.40	5.20	5.00	4.80	4.60	4.60	4.60	4.70	4.80	4.90	5.20	5.40	5.60
G 82.0	4.10	3.90	3.60	3.40	3.20	3.20	3.20	3.30	3.30	3.40	3.50	3.60	3.70
G 83.0	2.60	2.40	2.30	2.10	2.00	1.90	2.00	2.00	2.00	1.90	1.90	1.90	1.90
G 84.0	1.40	1.30	1.20	1.10	1.10	1.10	1.10	1.00	1.00	1.00	1.00	0.90	1.00
G 85.0	0.60	0.60	0.60	0.50	0.50	0.50	0.50	0.50	0.50	0.60	0.60	0.50	0.50
G 86.0	0.20	0.20	0.20	0.20	0.20	0.20	0.20	0.20	0.30	0.30	0.30	0.30	0.30
G 87.0	0.00	0.00	0.00	0.10	0.10	0.10	0.10	0.10	0.10	0.10	0.10	0.10	0.20
G 88.0	0.00	0.00	0.10	0.10	0.10	0.10	0.10	0.10	0.10	0.10	0.20	0.20	0.20
G 89.0	0.00	0.00	0.10	0.10	0.10	0.10	0.10	0.10	0.20	0.20	0.20	0.20	0.20
G 90.0	0.00	0.00	0.00	0.00	0.00	0.00	0.00	0.00	0.00	0.00	0.00	0.00	0.00

Apparecchio

Codice BGP281 T25 DW50 LED27/- NO

Nome BGP281 T25 DW50 LED27/- NO

Rilievo

Codice LVM1643A00

Nome BGP281 T25 DW50 LED27/- NO

Flusso Apparecchio 2314.17 lm Potenza Apparecchio 21.00 W Efficacia 110.20 lm/W Rendimento 85.71%

Flusso Sorgenti 2700.00 lm Valore Massimo 618.50 cd/klm Posizione C=17.50 G=71.00 CG Simmetrico 90-270

Tabella Intensità Luminose - cd/klm Tabella 3/6

	C 335.00	C 337.50	C 340.00	C 342.50	C 345.00	C 347.50	C 350.00	C 352.50	C 355.00	C 357.50	C 0.00	C 2.50	C 5.00
G 0.0	93.30	93.30	93.30	93.30	93.30	93.30	93.30	93.30	93.30	93.30	93.30	93.30	93.30
G 2.5	92.60	92.60	92.70	92.70	92.70	92.80	92.90	92.90	92.90	92.90	92.90	93.00	93.10
G 5.0	92.50	92.60	92.60	92.70	92.80	92.80	92.90	92.90	93.00	93.10	93.20	93.30	93.40
G 7.5	92.60	92.70	92.80	92.90	93.00	93.00	93.10	93.20	93.30	93.40	93.50	93.60	93.70
G 10.0	93.10	93.20	93.30	93.30	93.40	93.50	93.60	93.60	93.80	93.90	94.00	94.20	94.30
G 12.5	93.80	93.90	94.00	94.00	94.10	94.10	94.20	94.30	94.40	94.50	94.60	94.70	94.90
G 15.0	94.70	94.80	94.80	94.90	95.00	95.00	95.00	95.10	95.20	95.20	95.30	95.60	95.80
G 17.5	95.80	95.80	95.90	95.90	96.00	96.00	96.10	96.10	96.20	96.40	96.70	97.00	97.50
G 20.0	97.60	97.50	97.50	97.50	97.70	97.90	98.00	98.10	98.40	98.70	99.20	99.70	100.40
G 22.5	100.10	100.10	100.10	100.20	100.50	100.70	101.00	101.20	101.50	101.90	102.40	103.10	104.10
G 25.0	104.10	104.20	104.20	104.40	104.70	105.00	105.30	105.60	105.80	106.20	106.80	107.60	109.00
G 27.5	109.80	110.00	110.10	110.30	110.40	110.60	110.80	111.20	111.60	112.00	112.60	113.60	115.10
G 30.0	116.40	116.80	116.80	116.80	116.80	116.80	116.80	117.10	117.40	117.70	118.30	119.40	121.10
G 32.5	123.80	124.50	124.50	124.20	123.90	123.60	123.40	123.40	123.40	123.40	123.70	125.00	127.10
G 35.0	131.30	133.20	133.60	133.00	132.00	131.00	130.10	129.60	129.20	128.90	129.00	130.40	133.00
G 37.5	137.30	141.10	143.00	143.10	141.80	140.30	139.20	138.30	137.40	136.30	136.00	137.50	140.30
G 40.0	140.70	147.30	151.80	153.80	153.70	152.60	151.70	151.20	151.10	151.00	151.40	152.80	155.40
G 42.5	142.00	151.70	159.50	164.00	165.50	165.10	164.50	164.70	165.50	166.70	168.20	170.00	172.90
G 45.0	142.60	155.60	167.70	176.00	179.40	179.20	178.20	178.10	178.70	180.10	181.90	184.00	187.80
G 46.0	142.60	157.40	171.50	181.90	186.50	186.70	185.60	185.10	185.30	186.10	187.10	188.30	192.00
G 47.0	142.50	159.00	175.30	188.00	194.50	195.30	194.20	193.60	193.60	194.20	194.50	194.80	197.80
G 48.0	142.40	160.60	179.20	194.60	203.20	204.90	204.00	203.10	202.80	203.00	203.00	202.90	205.50
G 49.0	142.10	162.20	182.90	201.10	212.30	215.30	214.40	213.20	212.80	212.70	212.50	212.10	214.60
G 50.0	141.90	163.50	186.70	207.70	221.70	226.60	225.70	224.10	223.40	222.80	221.80	221.20	223.60
G 51.0	141.40	164.70	190.10	214.30	231.70	238.60	238.10	236.10	234.80	233.80	232.40	231.20	233.40
G 52.0	140.60	165.90	193.80	221.10	241.90	251.20	251.30	248.70	246.80	245.40	243.50	241.90	243.70
G 53.0	139.70	166.90	197.10	227.50	251.90	263.90	264.70	261.80	259.30	257.60	255.30	253.10	254.60
G 54.0	138.40	167.80	200.60	234.00	262.00	277.10	278.90	275.20	272.20	270.20	267.40	264.50	265.70
G 55.0	136.90	168.50	204.10	240.30	271.70	290.50	293.90	289.90	286.40	283.80	280.30	277.00	277.70
G 56.0	134.80	168.70	206.80	246.10	281.50	304.20	309.50	305.30	301.20	297.80	293.40	289.30	289.40
G 57.0	132.30	168.30	209.30	251.80	291.40	318.50	325.90	321.60	316.90	312.70	307.30	302.40	301.80
G 58.0	129.10	167.30	211.30	256.90	300.60	332.30	342.50	338.40	332.80	327.70	321.20	315.40	314.00
G 59.0	125.80	165.90	212.60	261.60	309.30	345.60	359.30	356.10	350.10	344.20	336.80	329.90	327.60
G 60.0	122.30	164.00	213.40	265.80	317.40	358.60	377.10	375.60	368.80	361.80	353.50	345.70	342.20
G 61.0	118.60	160.70	212.30	268.40	324.10	370.50	394.50	395.30	387.90	380.50	371.80	362.80	358.10
G 62.0	114.70	156.90	210.50	270.00	329.70	381.60	411.20	414.50	407.00	399.20	390.00	380.10	374.10
G 63.0	110.60	152.60	207.70	270.50	334.10	391.70	427.90	434.80	427.90	419.90	410.50	399.40	391.30
G 64.0	106.40	147.60	203.30	269.00	336.60	399.10	442.60	454.90	449.30	441.50	431.60	419.80	410.20
G 65.0	101.90	142.10	198.00	265.80	337.00	404.20	454.60	472.90	469.50	462.80	454.00	440.90	429.80
G 66.0	96.80	135.60	190.40	259.50	334.20	406.10	463.40	488.50	488.20	482.30	474.40	461.90	449.90
G 67.0	90.70	128.20	181.70	251.40	329.00	405.70	470.80	504.00	506.80	502.10	496.20	485.10	471.80
G 68.0	83.60	119.90	171.90	241.40	321.50	402.30	474.40	516.30	524.20	521.80	517.80	508.60	495.10
G 69.0	75.60	109.70	159.70	227.90	309.10	392.90	470.70	522.00	537.50	539.30	538.70	531.60	518.50
G 70.0	65.30	95.70	141.70	205.60	285.70	371.40	454.20	515.20	538.60	545.80	552.00	549.90	539.30
G 71.0	53.30	77.30	116.60	174.00	249.50	334.60	419.80	488.80	521.50	535.30	547.30	551.10	544.20
G 72.0	41.80	58.70	89.50	138.60	206.00	286.40	370.20	443.40	482.10	499.60	515.00	524.10	522.40
G 73.0	33.30	43.40	64.50	103.10	160.50	232.20	310.00	382.40	424.40	442.60	457.80	470.20	474.60
G 74.0	28.00	33.30	45.10	70.90	115.70	176.50	244.70	309.70	350.30	369.50	384.00	394.70	400.80
G 75.0	23.50	26.70	32.60	46.40	75.20	120.80	176.10	229.00	263.80	280.70	294.80	305.00	311.90
G 76.0	19.70	22.00	25.40	31.90	45.70	71.70	108.30	143.90	166.10	175.40	185.40	197.70	208.60
G 77.0	16.40	18.20	20.60	24.10	30.00	40.70	57.20	73.80	83.10	87.30	93.40	103.70	114.60
G 78.0	13.50	14.80	16.60	18.90	21.90	26.30	31.80	37.30	39.80	41.10	43.20	48.00	55.00
G 79.0	11.00	12.00	13.00	14.40	16.00	18.10	20.40	22.10	22.80	22.90	23.30	24.80	28.00
G 80.0	8.30	8.80	9.30	10.10	11.00	12.00	13.00	13.80	14.10	14.00	14.00	14.70	16.00
G 81.0	5.70	5.90	6.10	6.40	7.00	7.50	8.10	8.40	8.60	8.70	8.90	9.30	10.00
G 82.0	3.70	3.70	3.80	3.90	4.10	4.20	4.60	4.80	4.90	5.10	5.30	5.60	6.00
G 83.0	2.00	2.00	2.10	2.20	2.20	2.20	2.50	2.70	2.80	3.00	3.10	3.30	3.60
G 84.0	1.00	1.10	1.10	1.20	1.20	1.20	1.30	1.40	1.50	1.60	1.60	1.70	1.90
G 85.0	0.60	0.60	0.70	0.70	0.70	0.70	0.80	0.90	0.90	1.00	1.00	1.10	1.10
G 86.0	0.30	0.40	0.40	0.40	0.40	0.50	0.50	0.50	0.60	0.60	0.60	0.60	0.70
G 87.0	0.20	0.20	0.20	0.20	0.30	0.30	0.30	0.30	0.30	0.30	0.30	0.30	0.40
G 88.0	0.20	0.20	0.20	0.20	0.20	0.20	0.20	0.20	0.20	0.20	0.20	0.10	0.10
G 89.0	0.20	0.20	0.20	0.20	0.20	0.20	0.20	0.20	0.20	0.20	0.20	0.20	0.10
G 90.0	0.00	0.00	0.00	0.00	0.00	0.00	0.00	0.00	0.00	0.00	0.00	0.00	0.00

Apparecchio

Codice BGP281 T25 DW50 LED27/- NO

Nome BGP281 T25 DW50 LED27/- NO

Rilievo

Codice LVM1643A00

Nome BGP281 T25 DW50 LED27/- NO

Flusso Apparecchio	2314.17 lm	Potenza Apparecchio	21.00 W	Efficacia	110.20 lm/W	Rendimento	85.71%
Flusso Sorgenti	2700.00 lm	Valore Massimo	618.50 cd/klm	Posizione	C=17.50 G=71.00	CG	Simmetrico 90-270

Tabella Intensità Luminose - cd/klm Tabella 4/6

	C 7.50	C 10.00	C 12.50	C 15.00	C 17.50	C 20.00	C 22.50	C 25.00	C 27.50	C 30.00	C 32.50	C 35.00	C 37.50
G 0.0	93.30	93.30	93.30	93.30	93.30	93.30	93.30	93.30	93.30	93.30	93.30	93.30	93.30
G 2.5	93.10	93.10	93.10	93.20	93.30	93.30	93.30	93.50	93.60	93.60	93.70	93.70	93.80
G 5.0	93.50	93.70	93.80	93.80	93.90	93.90	94.20	94.30	94.40	94.50	94.50	94.70	94.70
G 7.5	93.90	94.00	94.20	94.40	94.50	94.70	94.90	95.00	95.10	95.30	95.50	95.60	95.80
G 10.0	94.50	94.70	94.90	95.10	95.30	95.50	95.70	95.80	96.10	96.30	96.50	96.70	96.80
G 12.5	95.20	95.50	95.80	96.00	96.30	96.60	96.90	97.30	97.60	97.80	98.10	98.40	98.70
G 15.0	96.20	96.50	97.00	97.40	97.90	98.40	99.00	99.40	99.80	100.20	100.60	100.90	101.20
G 17.5	98.10	98.70	99.40	100.10	100.80	101.40	102.10	102.70	103.20	103.60	104.00	104.30	104.70
G 20.0	101.20	102.10	103.00	104.00	104.90	105.80	106.80	107.50	108.20	108.70	109.10	109.50	109.90
G 22.5	105.20	106.50	107.70	109.40	110.80	112.20	113.30	114.30	115.10	115.80	116.30	116.70	117.10
G 25.0	110.70	112.50	114.30	116.30	118.30	120.10	121.60	122.90	124.10	125.00	125.70	126.20	126.70
G 27.5	117.00	119.40	122.00	124.70	127.40	129.70	131.90	133.80	135.30	136.50	137.40	138.00	138.60
G 30.0	123.50	126.60	130.20	134.00	137.50	140.80	143.90	146.30	148.30	150.00	151.30	152.30	153.10
G 32.5	130.20	134.40	139.20	144.00	148.40	152.70	156.60	159.90	162.70	165.10	166.80	168.30	169.30
G 35.0	137.10	142.50	148.50	154.20	159.70	165.00	169.80	174.00	177.70	180.60	182.80	184.60	185.80
G 37.5	145.30	151.90	158.90	165.80	172.10	178.40	183.90	188.80	193.00	196.30	198.90	201.00	202.70
G 40.0	160.60	168.00	175.90	183.50	190.30	196.80	202.80	207.90	212.20	215.70	218.60	220.80	222.60
G 42.5	179.00	187.60	196.80	204.70	212.10	219.10	225.10	230.10	234.40	237.70	240.60	242.90	244.40
G 45.0	195.60	205.90	216.40	225.00	232.90	239.90	245.90	251.00	255.00	258.30	261.10	263.10	264.20
G 46.0	199.90	211.00	222.00	231.40	239.80	247.10	253.30	258.50	262.70	266.10	268.90	270.80	271.70
G 47.0	205.40	216.50	227.50	237.10	245.60	252.90	259.10	264.50	269.00	272.70	276.00	278.30	279.20
G 48.0	213.20	224.30	235.20	244.50	252.80	259.80	265.90	271.40	276.10	280.10	283.70	286.40	287.50
G 49.0	222.40	233.60	244.60	254.00	262.00	268.70	274.40	279.70	284.60	288.50	292.00	294.80	295.80
G 50.0	231.70	243.30	254.50	264.10	272.20	278.70	284.20	289.20	294.00	297.80	301.20	303.60	304.40
G 51.0	241.50	253.60	265.20	274.90	282.80	289.10	294.40	299.20	303.70	307.30	310.40	312.50	313.10
G 52.0	251.90	264.20	276.50	286.50	294.40	300.50	305.30	309.90	314.00	317.50	320.20	322.00	322.30
G 53.0	262.70	275.50	288.20	298.50	306.50	312.50	317.10	321.20	325.10	328.40	330.70	332.00	331.70
G 54.0	273.70	286.90	300.20	311.00	319.00	324.80	329.10	332.90	336.40	339.30	341.30	342.10	341.10
G 55.0	285.40	298.70	312.60	323.70	331.70	337.20	341.00	344.40	347.40	349.80	351.60	352.10	350.60
G 56.0	297.10	311.00	325.60	337.10	344.80	350.00	353.70	356.60	359.10	361.20	362.50	362.50	360.70
G 57.0	309.10	323.50	339.00	350.70	358.20	363.10	366.60	369.30	371.30	372.80	373.70	373.20	371.10
G 58.0	321.10	336.20	352.70	364.80	372.10	376.80	379.90	382.40	384.20	385.30	385.90	384.70	381.90
G 59.0	334.10	349.30	366.80	379.40	386.60	390.60	393.70	395.90	397.50	398.40	398.40	396.50	393.00
G 60.0	348.30	363.90	382.00	395.30	402.10	405.80	408.70	410.70	411.80	412.30	411.90	409.40	404.80
G 61.0	363.50	379.60	398.60	412.40	419.20	422.50	425.10	426.70	427.50	427.20	425.70	422.30	417.00
G 62.0	379.10	395.80	415.90	430.20	437.10	440.10	442.50	443.90	443.90	442.90	440.10	435.60	429.30
G 63.0	395.30	412.70	434.10	449.10	455.80	458.50	460.50	461.20	460.30	457.90	453.80	448.00	440.50
G 64.0	412.80	430.90	453.60	469.60	476.70	479.10	480.50	480.70	478.60	474.60	468.60	461.00	451.60
G 65.0	431.60	450.20	474.10	491.20	498.70	501.10	502.10	501.20	497.30	491.10	483.10	473.10	461.20
G 66.0	450.50	469.20	494.50	512.80	521.10	523.60	523.80	521.80	516.20	507.50	497.00	484.40	468.90
G 67.0	470.30	488.80	515.40	534.70	543.70	546.50	545.80	541.90	534.00	522.60	508.90	492.70	473.50
G 68.0	491.60	509.70	537.40	557.40	566.80	569.60	568.10	562.10	551.00	536.30	518.40	497.70	473.60
G 69.0	513.40	530.50	559.20	580.10	589.50	591.50	588.10	579.30	565.00	546.70	524.30	497.90	468.20
G 70.0	533.00	548.80	578.50	600.40	609.20	609.40	603.30	590.90	573.00	550.30	521.60	488.40	452.10
G 71.0	536.70	551.50	584.10	609.00	618.50	617.20	608.30	592.30	570.00	541.30	505.10	464.30	420.30
G 72.0	515.00	526.60	560.50	590.10	603.00	601.90	591.70	574.20	548.90	514.50	469.70	419.80	367.90
G 73.0	468.80	473.80	503.90	535.40	551.50	551.80	540.60	521.80	494.70	457.70	407.90	351.30	295.20
G 74.0	397.20	395.80	418.90	449.60	467.90	470.60	458.80	435.20	402.40	361.30	311.70	259.40	210.30
G 75.0	310.70	305.80	319.70	346.60	365.50	370.30	359.50	332.90	295.70	251.80	205.60	162.50	128.00
G 76.0	214.40	213.10	220.60	241.30	258.00	264.00	256.00	232.30	199.30	161.80	125.40	95.10	72.90
G 77.0	125.70	132.10	138.00	151.60	161.80	165.00	159.80	143.00	119.00	93.30	71.80	55.20	43.40
G 78.0	64.30	73.60	81.30	91.00	97.10	97.00	92.60	82.00	67.60	53.60	42.60	34.10	28.40
G 79.0	33.10	39.80	47.00	54.90	60.60	59.80	55.30	48.50	40.30	32.70	27.30	23.30	20.70
G 80.0	18.30	21.90	26.80	32.60	38.00	39.00	36.40	31.90	26.90	22.50	19.50	17.20	15.50
G 81.0	11.10	12.80	15.20	18.40	22.20	24.50	24.00	21.80	19.20	16.50	14.30	12.60	11.50
G 82.0	6.60	7.50	8.70	10.30	12.50	14.20	14.40	13.60	12.50	11.10	9.70	8.60	7.90
G 83.0	3.90	4.20	4.80	5.50	6.70	7.90	8.40	8.00	7.20	6.40	5.80	5.30	5.10
G 84.0	2.00	2.20	2.50	2.90	3.30	3.90	4.20	4.00	3.80	3.60	3.40	3.30	3.20
G 85.0	1.20	1.20	1.30	1.40	1.50	1.60	1.80	1.80	1.70	1.60	1.70	1.70	1.80
G 86.0	0.70	0.70	0.80	0.80	0.80	0.90	0.90	0.90	0.90	0.90	0.90	0.90	0.90
G 87.0	0.40	0.40	0.40	0.50	0.50	0.50	0.50	0.60	0.50	0.40	0.40	0.50	0.50
G 88.0	0.20	0.20	0.20	0.20	0.20	0.20	0.30	0.30	0.30	0.20	0.20	0.20	0.20
G 89.0	0.10	0.10	0.10	0.10	0.10	0.10	0.10	0.10	0.10	0.10	0.00	0.00	0.00
G 90.0	0.00	0.00	0.00	0.00	0.00	0.00	0.00	0.00	0.00	0.00	0.00	0.00	0.00

Apparecchio

Codice BGP281 T25 DW50 LED27/- NO

Nome BGP281 T25 DW50 LED27/- NO

Rilievo

Codice LVM1643A00

Nome BGP281 T25 DW50 LED27/- NO

Flusso Apparecchio	2314.17 lm	Potenza Apparecchio	21.00 W	Efficacia	110.20 lm/W	Rendimento	85.71%
Flusso Sorgenti	2700.00 lm	Valore Massimo	618.50 cd/klm	Posizione	C=17.50 G=71.00	CG	Simmetrico 90-270

Tabella Intensità Luminose - cd/klm Tabella 5/6

	C 40.00	C 42.50	C 45.00	C 47.50	C 50.00	C 52.50	C 55.00	C 57.50	C 60.00	C 62.50	C 65.00	C 67.50	C 70.00
G 0.0	93.30	93.30	93.30	93.30	93.30	93.30	93.30	93.30	93.30	93.30	93.30	93.30	93.30
G 2.5	93.90	93.90	93.90	93.90	94.00	94.10	94.10	94.10	94.20	94.20	94.20	94.30	94.30
G 5.0	94.90	95.00	95.10	95.10	95.20	95.30	95.30	95.40	95.50	95.50	95.60	95.60	95.70
G 7.5	95.80	95.90	96.10	96.20	96.30	96.50	96.50	96.60	96.70	96.80	96.90	96.90	97.00
G 10.0	97.10	97.30	97.50	97.70	97.90	97.90	98.10	98.30	98.40	98.50	98.60	98.70	98.80
G 12.5	98.90	99.20	99.40	99.70	99.90	100.00	100.20	100.40	100.50	100.60	100.70	100.80	100.80
G 15.0	101.50	101.80	102.00	102.30	102.50	102.70	102.90	103.10	103.20	103.30	103.40	103.50	103.60
G 17.5	105.00	105.30	105.70	106.00	106.20	106.50	106.70	107.00	107.30	107.50	107.70	108.00	108.30
G 20.0	110.30	110.60	111.10	111.50	111.90	112.40	112.80	113.40	113.90	114.40	114.90	115.40	115.90
G 22.5	117.50	118.00	118.60	119.20	119.90	120.70	121.30	122.10	122.90	123.60	124.30	124.80	125.20
G 25.0	127.20	127.80	128.50	129.20	129.90	130.90	131.60	132.40	133.10	133.70	134.30	134.60	134.80
G 27.5	139.20	140.10	140.80	141.30	142.00	142.70	143.20	143.70	144.20	144.60	145.10	145.50	145.60
G 30.0	153.80	154.50	155.00	155.20	155.70	156.00	156.30	156.50	156.70	157.00	157.30	157.60	157.80
G 32.5	169.90	170.60	170.80	170.80	170.80	170.70	170.50	170.50	170.20	170.00	169.90	170.00	169.90
G 35.0	186.50	187.20	187.30	186.70	186.30	185.70	184.70	184.10	183.50	182.90	182.40	182.00	181.60
G 37.5	203.30	203.80	203.70	202.60	201.70	200.70	199.40	198.30	197.30	196.30	195.60	195.00	194.40
G 40.0	223.10	223.20	222.60	221.10	219.90	218.50	216.80	215.20	213.90	212.50	211.30	210.30	209.40
G 42.5	244.60	243.90	242.60	240.50	238.50	236.90	234.90	233.00	231.60	230.00	228.60	227.10	225.70
G 45.0	263.90	262.40	260.00	256.90	253.80	251.10	248.60	246.40	245.00	243.70	242.20	240.50	238.80
G 46.0	271.30	269.60	266.90	263.70	260.30	257.10	254.40	252.30	250.90	249.70	248.20	246.30	244.40
G 47.0	278.90	276.80	273.80	270.50	266.80	263.20	260.40	258.20	256.70	255.60	254.20	252.20	249.90
G 48.0	286.80	284.30	281.00	277.50	273.50	269.80	266.80	264.40	262.70	261.40	259.80	257.80	255.60
G 49.0	295.00	292.20	288.50	284.80	280.70	276.80	273.50	271.00	269.20	267.50	265.80	263.90	261.70
G 50.0	303.50	300.50	296.50	292.50	288.30	284.20	280.60	277.90	275.80	274.10	272.30	270.30	267.70
G 51.0	312.10	309.00	304.70	300.30	296.10	291.80	287.80	284.80	282.40	280.60	278.60	276.00	273.10
G 52.0	320.80	317.80	313.10	308.20	303.70	299.10	294.90	291.50	288.60	286.50	284.20	281.30	278.00
G 53.0	329.70	326.50	321.80	316.30	311.10	306.10	301.70	298.00	294.70	292.00	289.60	286.50	282.70
G 54.0	338.40	334.80	330.20	324.40	318.50	313.20	308.60	304.50	300.60	297.40	294.80	291.50	287.30
G 55.0	347.30	343.10	338.30	332.30	325.90	320.20	315.10	310.80	306.50	302.70	299.30	295.60	290.60
G 56.0	357.10	352.10	346.40	340.10	333.30	327.00	321.30	316.50	311.90	307.20	303.00	298.50	292.70
G 57.0	367.30	361.60	354.80	347.80	340.70	333.80	327.40	321.70	316.30	311.00	305.90	300.60	293.90
G 58.0	377.60	371.20	363.50	355.60	348.00	340.40	332.80	325.80	319.60	313.50	307.70	301.30	293.80
G 59.0	387.90	380.80	372.20	363.40	354.80	346.30	337.40	329.10	321.80	315.00	308.20	300.50	292.10
G 60.0	398.50	390.40	380.90	371.00	361.20	351.30	340.90	331.30	322.90	314.90	306.60	297.60	288.60
G 61.0	409.50	400.20	389.50	378.20	366.60	354.80	343.10	332.30	322.40	312.80	303.00	292.70	283.10
G 62.0	420.70	409.90	397.40	384.20	370.60	356.70	343.60	331.40	320.10	308.50	296.60	285.10	274.50
G 63.0	430.60	418.50	404.10	388.30	372.30	356.50	341.60	328.00	314.70	300.90	287.10	274.20	262.60
G 64.0	439.60	425.40	408.80	390.50	371.70	353.80	336.80	321.10	305.50	289.60	273.90	259.70	247.00
G 65.0	446.70	429.90	411.00	390.20	368.70	348.10	328.90	310.40	291.90	273.70	256.30	240.40	226.20
G 66.0	451.00	431.10	409.50	386.00	361.50	338.00	315.70	294.00	272.30	251.30	231.30	212.50	195.50
G 67.0	451.70	428.20	403.40	376.90	349.30	322.40	296.10	270.30	244.50	219.40	196.50	177.00	160.20
G 68.0	447.20	419.80	391.10	361.00	329.80	298.00	266.40	235.80	207.20	181.60	160.30	144.20	131.20
G 69.0	436.20	403.50	369.80	334.40	297.40	260.10	223.90	192.00	165.90	145.50	129.30	116.10	104.20
G 70.0	413.30	374.20	334.30	293.00	250.80	211.40	177.40	150.60	130.40	114.70	101.20	89.20	77.50
G 71.0	374.30	328.90	283.70	239.40	198.70	164.30	137.30	115.80	98.50	84.30	71.90	61.40	52.90
G 72.0	315.50	266.20	221.30	182.10	149.40	122.50	100.10	81.70	67.00	55.90	47.80	42.30	38.90
G 73.0	242.00	195.70	158.30	128.60	104.00	82.80	65.10	51.80	43.00	37.60	34.50	32.80	32.30
G 74.0	166.70	131.30	104.20	82.60	65.40	51.80	41.50	35.00	31.30	29.20	28.60	28.70	29.00
G 75.0	101.00	79.20	62.30	49.20	40.10	34.20	30.00	27.60	26.20	25.40	25.30	25.40	25.80
G 76.0	57.50	45.90	37.50	31.60	28.30	26.40	24.90	23.90	22.90	22.40	22.50	22.90	23.40
G 77.0	35.20	29.50	26.10	24.10	23.10	22.30	21.70	20.90	20.50	20.40	20.50	20.70	20.80
G 78.0	24.60	21.70	20.20	19.50	19.20	18.80	18.40	18.10	18.00	17.70	17.40	17.20	17.30
G 79.0	18.60	16.90	15.80	15.40	15.30	15.70	15.80	15.50	15.10	14.60	14.40	14.20	14.30
G 80.0	14.20	13.00	12.30	12.00	12.30	13.10	13.30	12.70	12.30	11.90	11.70	11.50	11.40
G 81.0	10.60	9.70	9.30	9.40	10.00	10.70	10.60	10.20	9.70	9.40	9.20	9.10	9.10
G 82.0	7.50	7.10	7.10	7.50	8.10	8.20	8.00	7.70	7.30	7.00	6.80	6.80	6.70
G 83.0	5.00	5.00	5.30	5.90	6.20	6.00	5.70	5.50	5.20	5.00	4.90	4.80	4.70
G 84.0	3.30	3.40	3.80	4.20	4.50	4.30	4.10	3.80	3.60	3.50	3.40	3.20	3.10
G 85.0	1.90	2.00	2.30	2.50	2.70	2.60	2.50	2.20	2.00	1.90	1.70	1.60	1.50
G 86.0	0.90	0.90	1.00	1.10	1.00	1.10	0.90	0.80	0.70	0.60	0.50	0.40	0.40
G 87.0	0.40	0.40	0.30	0.30	0.30	0.30	0.20	0.20	0.20	0.20	0.20	0.10	0.10
G 88.0	0.20	0.20	0.10	0.10	0.10	0.10	0.10	0.10	0.10	0.10	0.00	0.00	0.00
G 89.0	0.00	0.00	0.00	0.00	0.00	0.00	0.00	0.00	0.00	0.00	0.00	0.00	0.00
G 90.0	0.00	0.00	0.00	0.00	0.00	0.00	0.00	0.00	0.00	0.00	0.00	0.00	0.00

Apparecchio

Codice BGP281 T25 DW50 LED27/- NO

Nome BGP281 T25 DW50 LED27/- NO

Rilievo

Codice LVM1643A00

Nome BGP281 T25 DW50 LED27/- NO

Flusso Apparecchio 2314.17 lm Potenza Apparecchio 21.00 W Efficacia 110.20 lm/W Rendimento 85.71%

Flusso Sorgenti 2700.00 lm Valore Massimo 618.50 cd/klm Posizione C=17.50 G=71.00 CG Simmetrico 90-270

Tabella Intensità Luminosa - cd/klm Tabella 6/6

	C 72.50	C 75.00	C 77.50	C 80.00	C 82.50	C 85.00	C 87.50	C 90.00
G 0.0	93.30	93.30	93.30	93.30	93.30	93.30	93.30	93.30
G 2.5	94.30	94.30	94.30	94.30	94.30	94.30	94.30	94.30
G 5.0	95.70	95.70	95.80	95.80	95.80	95.80	95.80	95.80
G 7.5	97.10	97.10	97.20	97.20	97.20	97.20	97.20	97.20
G 10.0	98.80	98.90	99.00	99.00	99.10	99.10	99.10	99.10
G 12.5	100.90	100.90	101.00	101.00	101.10	101.10	101.20	101.20
G 15.0	103.70	103.80	103.90	104.00	104.00	104.00	104.10	104.10
G 17.5	108.60	108.80	109.00	109.10	109.20	109.40	109.50	109.50
G 20.0	116.30	116.60	116.90	117.00	117.10	117.30	117.40	117.50
G 22.5	125.60	125.80	125.90	125.90	126.00	126.10	126.30	126.40
G 25.0	134.90	134.90	134.80	134.70	134.60	134.70	134.90	135.00
G 27.5	145.60	145.40	145.20	144.90	144.60	144.60	144.80	144.90
G 30.0	157.60	157.20	156.70	156.20	155.80	155.70	155.70	155.80
G 32.5	169.60	168.90	168.10	167.10	166.30	166.00	166.10	166.10
G 35.0	181.20	180.50	179.40	178.40	177.40	177.20	177.20	177.30
G 37.5	193.90	193.20	192.10	190.90	189.70	189.10	189.10	189.20
G 40.0	208.60	207.70	206.20	204.50	203.00	202.10	201.90	202.10
G 42.5	224.30	222.70	220.90	218.50	215.90	214.30	213.60	213.60
G 45.0	237.30	235.80	233.90	231.10	228.10	226.10	225.50	225.50
G 46.0	242.70	241.20	239.20	236.40	233.30	231.60	231.20	231.30
G 47.0	248.20	246.60	244.60	241.70	238.60	237.10	236.90	237.10
G 48.0	253.80	252.00	249.90	247.20	244.50	243.00	242.90	243.20
G 49.0	259.70	257.80	255.60	253.10	250.50	249.20	249.40	249.70
G 50.0	265.20	263.20	261.00	258.20	255.80	254.40	254.60	255.00
G 51.0	270.30	268.00	265.50	262.40	259.70	258.10	258.20	258.50
G 52.0	274.60	271.70	269.00	265.40	262.30	260.40	259.90	260.00
G 53.0	278.80	275.10	271.50	267.70	264.20	261.80	260.70	260.60
G 54.0	282.20	277.80	273.40	268.90	265.10	262.30	260.80	260.50
G 55.0	284.80	279.30	274.40	269.50	265.50	262.10	260.30	260.00
G 56.0	286.20	280.00	274.40	269.20	264.90	260.80	258.50	258.00
G 57.0	286.60	279.70	273.50	268.10	263.30	258.50	255.90	255.60
G 58.0	285.80	278.50	272.00	266.30	261.60	256.40	253.70	253.40
G 59.0	283.60	275.90	269.40	263.50	258.60	253.50	250.10	249.40
G 60.0	280.00	272.10	265.30	259.20	253.90	247.80	244.00	243.10
G 61.0	274.20	265.90	258.30	251.30	245.30	238.50	234.20	233.00
G 62.0	265.00	256.20	248.10	240.20	233.60	226.80	222.30	221.10
G 63.0	252.30	243.20	235.00	227.10	220.10	213.00	208.30	206.90
G 64.0	236.30	226.60	217.80	209.20	201.40	193.70	188.00	186.10
G 65.0	213.30	201.40	190.20	180.20	172.30	164.90	159.60	157.50
G 66.0	180.50	167.20	155.50	146.20	139.70	134.80	130.70	129.20
G 67.0	146.10	135.00	126.30	119.20	114.20	110.60	107.40	106.40
G 68.0	119.50	108.80	99.80	93.40	89.40	86.50	84.60	83.80
G 69.0	92.90	82.50	74.20	68.20	64.60	62.70	61.70	61.30
G 70.0	66.70	58.00	52.80	50.00	48.90	48.60	48.20	48.10
G 71.0	46.70	43.70	42.20	41.60	41.70	41.90	41.70	41.60
G 72.0	37.20	36.80	37.00	37.40	37.90	38.10	38.10	38.10
G 73.0	32.40	33.10	33.60	33.90	34.30	34.70	34.80	34.70
G 74.0	29.40	30.10	30.70	30.80	31.30	31.40	31.40	31.40
G 75.0	26.50	27.40	28.10	28.50	28.50	28.80	28.70	28.60
G 76.0	24.00	24.40	24.70	24.80	24.90	24.90	24.90	24.90
G 77.0	21.10	21.40	21.70	21.80	21.80	22.00	22.10	22.00
G 78.0	17.60	18.10	18.20	18.20	18.00	18.20	18.30	18.30
G 79.0	14.40	14.80	14.80	14.60	14.50	14.40	14.40	14.40
G 80.0	11.70	11.80	11.70	11.40	11.20	11.20	11.00	11.00
G 81.0	9.20	9.00	8.90	8.70	8.40	8.30	8.10	8.10
G 82.0	6.60	6.60	6.40	6.30	6.10	5.90	5.90	5.80
G 83.0	4.70	4.60	4.40	4.40	4.30	4.20	4.20	4.10
G 84.0	3.00	2.90	2.70	2.70	2.60	2.50	2.50	2.40
G 85.0	1.40	1.20	1.30	1.20	1.20	1.00	1.00	1.00
G 86.0	0.40	0.30	0.30	0.20	0.20	0.20	0.20	0.20
G 87.0	0.10	0.10	0.10	0.10	0.10	0.10	0.10	0.00
G 88.0	0.00	0.00	0.00	0.00	0.00	0.00	0.00	0.00
G 89.0	0.00	0.00	0.00	0.00	0.00	0.00	0.00	0.00
G 90.0	0.00	0.00	0.00	0.00	0.00	0.00	0.00	0.00

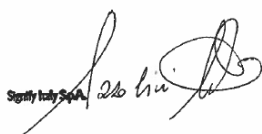
**DICHIARAZIONE DI CONFORMITA' DEL PRODUTTORE
ALLE LEGGI REGIONALI**

Oggetto: dichiarazione di conformità alle seguenti leggi regionali:

Regione Abruzzo LR n°12 del 3 Marzo 2005
Regione Abruzzo LR n°12 del 6 Maggio 2011
Regione Basilicata LR n°41 del 10 Aprile 2000
Provincia Bolzano-Alto Adige LP n°4 del 21 Giugno 2011
Regione Campania LR n°12 del 25 Luglio 2002
Regione Emilia Romagna LR n°19 del 29 Settembre 2003
Regione Friuli Venezia Giulia LR n°15 del 18 Giugno 2007
Regione Lazio LR n°23 del 13 Aprile 2000
Regione Liguria LR n°22 del 29 Maggio 2007
Regione Lombardia LR n°17 del 27 Marzo 2000
Regione Lombardia LR n°38 del 21 Dicembre 2004
Regione Lombardia LR n°31 del 5 Ottobre 2015
Regione Marche LR n°10 del 24 Luglio 2002
Regione Molise LR n°2 del 22 Gennaio 2010
Regione Piemonte LR n°31 del 24 Marzo 2000
Regione Puglia LR n°15 del 23 Novembre 2005
Regione Sardegna LR n°2 del 29 Maggio 2007
Regione Sardegna DGR n°48/31 del 29 Novembre 2007
Regione Toscana LR n°37 del 21 Marzo 2000
Regione Toscana LR n°39 del 24 Febbraio 2005
Provincia di Trento LP n°16 del 3 Ottobre 2007
Regione Umbria LR n°20 del 28 Febbraio 2005
Regione Valle D'Aosta LR n°17 del 28 Aprile 1998
Regione Veneto LR n°17 del 7 Agosto 2009

La società: **Signify Italy S.p.A.** dichiara sotto la propria responsabilità che gli apparecchi illuminanti sotto elencati sono conformi alle leggi regionali in oggetto in quanto:

- in particolare, come evidenziano i dati fotometrici rilasciati dai nostri laboratori, in formato tabellare numerico cartaceo e sotto forma di files eulmdat, gli apparecchi, se installati con un angolo meccanico di elevazione di 0° (TILT=0°), presentano un'intensità luminosa massima, approssimata all'intero, di 0 cd per 1000 lumen a 90° e oltre.
- gli apparecchi hanno la percentuale di flusso luminoso emesso nell'emisfero superiore dello 0% (approssimato all'intero) del flusso totale emesso dalla sorgente, se installati con un angolo meccanico di elevazione di 0° (TILT=0°)
- gli apparecchi sono equipaggiati con lampada/e o led ad avanzata tecnologia ed elevata efficienza luminosa
- le sorgenti degli apparecchi hanno una efficienza luminosa superiore a 80lm/Watt
- gli apparecchi presentano un rendimento superiore al 60%
- i rilievi fotometrici effettuati sugli apparecchi sotto elencati sono veritieri



Lab Information & Certification

Lab Information

Test standards

EN 13032-4:2015	Light and lighting. Measurement and presentation of photometric data of lamps and luminaires. Part 4: LED lamps, modules and luminaires
EN 13032-1:2014	Light and lighting. Measurement and presentation of photometric data of lamps and luminaires. Part 1: Measurement and file format
IEC 62717:2014+AMD1:2015	LED modules for general lighting - performance requirements
IES LM-79-08	IES Approved Method: Electrical and Photometric Measurements of Solid-State Lighting Products
IEC / EN 62722-1:2014	Luminaire performance - Part 1: General requirements
IEC / EN 62722-2-1:2014	Luminaire performance - Part 2-1: Particular requirements for LED luminaires

Test equipment

LMT GO-DS 2000 Goniometer (C/G)	<input type="checkbox"/>
Yokogawa WT3000 power analyzer	<input type="checkbox"/>
Chroma 6415 programmable AC source	<input type="checkbox"/>
Agilent 6675A system DC power supply	<input type="checkbox"/>
Integrating sphere U-101-A	<input type="checkbox"/>
EM TEST NetWave3 AC/DC source	<input type="checkbox"/>
FLUKE Norma 4000 power analyzer	<input type="checkbox"/>
Sonopan L-100 luxmeter	<input type="checkbox"/>
Gigahertz X1-3 hazard lightmeter	<input type="checkbox"/>
Gigahertz XD-45-HB-4 Head	<input type="checkbox"/>
Gigahertz XD-45-HUV-4 head	<input type="checkbox"/>

MEASUREMENT UNCERTAINTIES

Type of test	Uncertainties
Luminous flux	+/- 2.2 %
Power	+/- 0.5 %
Imax	+/- 2.2 %
Beam angle of Imax	+/- 0.1°
Ambient temperature 0-50°C	+/- 0.1°C



 Signed/off by
 Dariusz Pierzchanowski

DISCLAIMER: This photometry report is compiled based on real measurement done in Signify Laboratories during development and release of new products and calculation data pulled from PPS web-based tool and internal data. The values present in this report may differ from real values measured for specific product, but not more than +/- 11 % on power and +/- 7 % on lumen.



F-128013

APPENDIX TO CERTIFICATE

SMT/CTF-3/0001/3/2018

Supervised Manufacturers' Testing SMT Customer's Testing Facility CTF - Stage 3

List of products
for which the Laboratory of Quality Philips Lighting Poland Sp. z o.o. Piła O/Kętrzyn
is authorized to perform testing
for ITE PREDOM Division as a certification body in the framework
ENEC an CCA agreements and IECCE CB Scheme

CATEGORY	PRODUCTS*)	STANDARDS**)		
		For ENEC and CCA	For IECCE CB Scheme	For national certification
LITE	Fixed general purpose luminaires	EN 60598-1 EN 60598-2-1	IEC 60598-1 IEC 60598-2-1	EN 60598-1 EN 60598-2-1
LITE	Recessed luminaires	EN 60598-1 EN 60598-2-2	IEC 60598-1 IEC 60598-2-2	EN 60598-1 EN 60598-2-2
LITE	Luminaires for road and street lighting	EN 60598-1 EN 60598-2-3	IEC 60598-1 IEC 60598-2-3	EN 60598-1 EN 60598-2-3
LITE	Floodlights	EN 60598-1 EN 60598-2-5	IEC 60598-1 IEC 60598-2-5	EN 60598-1 EN 60598-2-5
LITE	Luminaires for emergency lighting	EN 60598-1 EN 60598-2-22	IEC 60598-1 IEC 60598-2-22	EN 60598-1 EN 60598-2-22
LITE	Luminaires with limited surface temperatures	EN 60598-1 EN 60598-2-24	IEC 60598-1 IEC 60598-2-24	EN 60598-1 EN 60598-2-24
LITE	LED modules for general lighting	EN 62031	IEC 62031	EN 62031
LITE (ENEC+)	LED modules for general lighting	EPRS 001/ IEC 62717	-	-
LITE (ENEC+)	Luminaires	EPRS 002 / IEC 62722-1	-	-
LITE (ENEC+)	LED Luminaires	EPRS 003/ IEC 62722-2-1	-	-
LITE	Lamp and luminaires	-	-	EN 13032-1
LITE	Lamp and luminaires	-	-	EN 13032-2
LITE	Lamp and luminaires	-	-	EN 13032-3
LITE	LED lamps, modules and luminaires	-	-	EN 13032-4
LITE	Solid-State Lighting Products	-	-	LM-79

*) - Name and address of manufacturing place of the products: Philips Lighting Poland Sp. z o.o. Piła, ul. Kossaka 150, O/Kętrzyn ul. Chrobrego 8, 11-400 Kętrzyn, Poland

**) - newest edition of the standards/documents

Manager of Certification Office
ITE PREDOM Division

Joanna Walczak-Zlotkowska

Deputy Director of ITE PREDOM Division

Aleksander Piotrowski

Warsaw, 2018-11-28

Instytut Technologii Elektronowej Oddział PREDOM
Institute of Electron Technology PREDOM Division
ul. Krakowiaków 53, 02-255 WARSZAWA, POLSKA - POLAND



Apparecchi ed ottiche:

- **PHILIPS Iridium gen 3 BGP381**
- **PHILIPS Iridium gen 3 BGP382**
- **PHILIPS Iridium gen 3 BGP383**

ottiche: DM, DC, DK, A, DW, MSO, WSO

- **PHILIPS Luma BGP615**
- **PHILIPS Luma BGP621**
- **PHILIPS Luma BGP623**
- **PHILIPS Luma BGP625**
- **PHILIPS Luma BGP627**

ottiche: OFR1, OFR2, OFR3, OFR4, OFR5, OFR6, OFR7, OFR8, OFR9, OFR10
DM10, DM11, DM12, DX70, DM70, DX70, DM70, DPR1, DPL1, DX51, DX50, DX10, DW50,
DW10, DS50, DN11, DN10, DM50, DM30, DM31.

- **PHILIPS BGP701 Luma gen2 Nano**
- **PHILIPS BGP702 Luma gen2 Micro**
- **PHILIPS BGP703 Luma gen2 Mini**
- **PHILIPS BGP704 Luma gen2 Medium**
- **PHILIPS BGP705 Luma gen2 Large**

ottiche: DN (Narrow), DM (medium), DW (wide), DX (extra wide) road optics:
DM10, DM11, DM12, DM13, DM30, DM31, DM32, DM33, DM50, DM70, DPR1, DPL1, DS50, DW10,
DW50, DX10, DX51, DX70, DN08, DN09, DN10, DN11, DN26, DN50, DRM1, DRM2, DRN1, DRN2

- **PHILIPS Digistreet BGP760**
- **PHILIPS Digistreet BGP761**
- **PHILIPS Digistreet BGP762**
- **PHILIPS Digistreet BGP763**
- **PHILIPS Digistreet BTP764**
- **PHILIPS Digistreet BSP764**

ottiche: DX10, DW50, DW10, DS50, DN11, DN10, DM50, DM11, DM10, DM12, DM31, DX50, DX70,
DSN10, DPR1, DS50, DSM1, DSN10, DSN11, DSM11, DSM12, DSM31, DSM70, DSW10,
DSW1, DSM2

- **PHILIPS Unistreet BGP202**
- **PHILIPS Unistreet BGP203**
- **PHILIPS Unistreet BGP204**
- **PHILIPS Unistreet BGP243**

ottiche: DM, DW
DW50, DW10, DN10, DM50, DM12, DM11, DM10, DX70, DX51, DX50, DX10, DS50, DPR1,
DPL1, DN11, DM70, DM31, DM30

Signify Italy S.p.A. (a socio unico)
Tel: +39 02.91946.1

<https://www.signify.com/it-it>

Sede Legale e amministrativa: Viale Sarca n. 235, 20126, Milano
Capitale Sociale: Euro 10.200.000 i.v.
Codice Fiscale - Partita IVA - Iscrizione Registro delle Imprese di Milano n. 04149320154
R.E.A. Milano n. 990923
Società soggetta ad attività di direzione e coordinamento di Signify Holding B.V.
Iscrizione registro RAEE: n. IT08020000003470



- **PHILIPS Unistreet gen.2 BGP281**
- **PHILIPS Unistreet gen.2 BGP282**
- **PHILIPS Unistreet gen.2 BGP283**
- **PHILIPS Unistreet gen.2 BGP284**

ottiche: DW50, DW10, DN10, DM50, DM12, DM11, DM10, DX70, DX51, DX50, DX10, DS50, DPR1, DPL1, DN11, DM70, DM31, DM30

-
- **PHILIPS Lumistreet BGP213**
 - **PHILIPS Lumistreet BGP214**

ottiche: DM, DW
DW50, DW10, DN10, DM50, DM12, DM11, DM10, DX70, DX51, DX50, DX10, DS50, DPR1, DPL1, DN11, DM70, DM31, DM30

-
- **PHILIPS Copenhagen BDS441/ BRS441/ BSS441/ BDS443/ BRS443/ BSS443**

ottiche: A, DC, DK, DM, DSN, DW, DP-R

-
- **PHILIPS Clearway BGP303**

ottiche: DM,
DW10, DN10, DM50, DM11, DX70, DX51, DX10, DW50, DS50, DPR1, DPL1, DN11, DM70, DM31, DM30, DM12, DM10

-
- **PHILIPS Clearflood BVP650**

ottiche: OFR1, OFR2, OFR3, OFR4, OFR6, OFA52, DS
DX51, DX50, DX60, DX10, DW10, DM10, DN11, DM50, DM11, DRM10

-
- **PHILIPS Clearflood large BVP651**

ottiche: A28, A60, DC, DK, DM, DSN, DW, OFA52, DX50, DX51, DX10, S, DN11.

-
- **PHILIPS City Soul BGP**
 - **PHILIPS City Soul BPP**
 - **PHILIPS City Soul BRP**
 - **PHILIPS City Soul BSP**

ottiche: A, DM, DW

-
- **PHILIPS Townguide Performer BDP105 PCC**

ottiche: DM, DN, DRW, DS, DW

- **PHILIPS Classic Street BDP794 FG- BPP794 FG- BSP794 FG- BVP794 FG**

ottiche: DM10,DM11,DM50,DRW, DS50, DW10, DN10, DN11, DX50

- **PHILIPS Quebec BRP776 FG**

ottiche: DS, OFR1, OFR2, OFR3, OFR4, OFR5, OFR6, OFR7,
ORR1, ORR2, ORR3, ORR4, ORR5, ORR6, ORR7
DX51, DX50, DX10, DW50, DW10, DS50, DPR1, DPL1, DN11, DN10, DM50, DM12, DM11,
DM10, DX70, DM31, DM30

- **PHILIPS Vila Led BDP765 FG**

- **PHILIPS Vila Led BSP765 FG**

ottiche: DS, DS90, OFR1, OFR2, OFR3, OFR4, OFR5, OFR6, OFR7,
ORR1, ORR2, ORR3, ORR4, ORR5, ORR6, ORR7
DX10, DW50, DW10, DS50, DN10, DM50, DM11, DX70, DX51, DX50, DPR1, DPL1, DN11,
DM70, DM31, DM30, DM12, DM10

- **PHILIPS Optivision MVP507**

lampade: MHN-LA1kW/842, MHN-LA2kW/842, MHN-FC2kW/740,
ottiche: WB, MB, NB

- **PHILIPS Coreline Tempo Large**

BVP130 A 1xLED260-4S/740

BVP130 A 1xLED210-4S/740

BVP130 A 1xLED160-4S/740

- **PHILIPS Coreline Tempo Medium**

BVP125 1x LED80-4S/740 S

BVP125 1x LED80-4S/740 A

BVP125 1x LED120-4S/740 S

BVP125 1x LED120-4S/740 A

- **PHILIPS Town Tune BDP 260 - 270**

ottiche: DM : DM10, DM11, DM12, DM13, DM30, DM31, DM32, DM33, DM50

DN: DN09, DN10, DN11, DN50

DW: DW10, DW50, DW52, DX10, DX50, DX51DS50

DS: DS50

- **PHILIPS Optivision Led BVP 517/527 – ARENA VISION Led BVP417/427**

ottiche: A65-NB; A55-NB

DICHIARAZIONE DI CONFORMITA' CE DEL PRODUTTORE



EU Declaration of Conformity

Deklaracja zgodności EU

Document No.: 0023/A/RED

Nr dokumentu

Year in which CE Mark was first affixed: 19

Rok, w którym po raz pierwszy wydano deklarację

Manufacturer: Signify

Producent I.B.R.S./C.C.R.I./Numero 10461
5600 VB Eindhoven, The Netherlands

This declaration of conformity is issued under the sole responsibility of the manufacturer.

Niniejsza deklaracja zgodności wydana jest na wyłączną odpowiedzialność producenta.

Product Range: <i>Zakres produktu</i>	NAME: UniStreet gen2/ LumiStreet gen2/ LumiStreet gen2 PRO - see annex <i>Nazwa</i> DESCRIPTION: Luminaires for road and street lighting <i>Opis</i>
Product Code: <i>Kod produktu</i>	BGP28x/BGP29x/BGP39x – series 220-240V 50/60Hz PF>0.9 IP66 IK08/IK09 class I/class II Ta -40C...+50C

The designated product(s) is (are) in conformity with the following Union harmonization legislation and with the applicable requirements of the following harmonized standards and technical specifications:

Wymienione produkty, do których odnosi się niniejsza deklaracja są zgodne z następującymi Dyrektywami Europejskimi i normami zharmonizowanymi:

Radio Equipment Directive 2014/53/EU

Dyrektywa Radiowa (ReD)

- EN 60598-1:2015+AC:2015+AC:2016
- EN 60598-2-3:2003+A1:2011+AC:2005
- EN 62471:2008
- EN 55015:2013 (CISPR 15:2013+ IS1:2013 + IS2:2013)
- EN 61000-3-2:2014
- EN 61000-3-3:2013
- ETSI EN 301 489-1 V1.9.2:2011-09
- ETSI EN 300 220-2 V3.1.1:2016
- EN 62493:2015

EcoDesign requirements for energy-related products Directive (ErP), 2009/125/EC and applicable Implementing Measures

Dyrektywa EcoDesign ogólne zasady ustalania wymogów dotyczących ekoprojektu dla produktów związanych z energią (ErP)

- 1194/2012

Restriction of the use of certain Hazardous Substances in electrical and electronic equipment Directive (RoHS), 2011/65/EU

Dyrektywa dotycząca ograniczenia stosowania niektórych niebezpiecznych substancji w sprzęcie elektrycznym i elektronicznym (RoHS)

- EN 50581:2012

and is/are produced under a quality scheme at least in conformity with ISO 9001 or CENELEC permanent documents.

oraz został wyprodukowany przez organizację produkcyjną spełniającą wymagania poziomu ISO9001 lub CENELEC.

Eindhoven, 31 May 2019

**High Tech Campus 48
5656 AE Eindhoven The Netherlands**

Peter Linssen

Head of Quality
RBU Prof Europe

SIGNATURE



EU Declaration of Conformity

Deklaracja zgodności EU

Document No.: 0023/A/RED

Nr dokumentu

ANNEX

Specification of the products:

Specyfikacja produktu

List of the luminaires

Choice sheet of the luminaires Uni/Lumistreet 2xx/3xx...|- series:

Example:

BGP281 LW10 LED120-4S/740 PSU II DM 7045 MSP DDF1 D11 CTG-DGR SRG10 3183Y-3x0,75 B 60 CT

1 2 3 4 5 6 7 8 9 10 11 12 13 14 15 16 17 18

Designations used on the marking of luminaires (some designation may not appear in the name) :

- | | |
|----------------------------|--|
| 1. BGP281 | - Code of the serie/size (281,291,391,282,292,392,283,293,393,284,294,394) |
| 2. LW10 | - LightWave (GPRS) option
LW10: telemanagement option with 10 years contract
LW5: telemanagement option with 5 years contract
LW1: telemanagement option with 1 year contract
LWCO: telemanagement option with signed service contract
LWFP: telemanagement option without contract |
| 3. LED6 | - LEDGINE flux(x100) [lumen]
range: from LED6 to LED490 |
| 4. 4S | - Ledgine generation 4S when missing latest version applied |
| 5. 757,740,830,420,518,610 | - LEDGINE version/color – CRI>76, CW 5700K, NW 4000K, CRI>80, WW 3000K, Clearstar NW 4000K, Clearstar WW 3000K, Clearfield |
| 6. PSD | - Driver type :
- PSU - Standard (non Dimmable)
- PSR - Dimmable driver 1-10V
- PSD - Dimmable driver DALI
- PSA - Dimmable driver AmpDim
- PSDD - Dimmable driver Dynadim integrated
- PSM - Power supply unit with coded mains interface
- PSD-SR - Power supply unit with DALI and SystemReady interface |
| 7. II | - Safety Class I or II |
| 8. DM | - Optic DMxx, DNxx, DWxx, DSxx, DPLxx, BLxx, DRMxx, DRNx, DXxx – Road light distribution |
| 9. xxxx/xx-xxxx | - RAL Colour, Colour Choice AKZO, British standard colours, GR, DGR |
| 10. MSP | - Marine salt protected coating |
| 11. Dxx | - Light control Dxx,DDFxx, CLOxx – Different light settings (dimming time, communication type, constant light output ect) ex1. D9 –Dimming with external communication with DALI, ex2: CLO-DDF3- Dynadimmer with fixed presets version with CLO |
| 12. D11 | - Light regulation: |



EU Declaration of Conformity

Deklaracja zgodności EU

Document No.: 0023/A/RED

Nr dokumentu

- D9: External dimming Dali
D11: Line Switch through switch OFF
D12: Line Switch through switch ON
D13: Mains Dimming
D18: Dynadimmer integrated (PSDD)
D24: DynaDimmer int. DALI unprog.
D28: Dimming via coded mains voltage
13. CTG-DGR
- Socket:
P1, P1-M, P1-5, P1-5 CP, P1-7, P1-7 CP, PZO-20, SRT, SRB, PSC,
Sensor:
PZC-35-0.5, PZC-55-0.5, PZC-70-0.5, PSC-35, PSC-55, PSC-70, CTGO-
DGR, CTGO-35-DGR, CTGO-55-DGR, CTGO-70-DGR, CTGO-LGR, CTGO-
35-LGR, CTGO-55-LGR, CTGO-70-LGR, CTGO-AC-LGR, CTGN-LGR,
CTGN-35-LGR, CTGN-55-LGR, CTGN-70-LGR, CTGN-AC-LGR, EZR,
WST2, WST7
14. SRG10
- 10kV Surge Protection Device
15. 3183Yxx/H07RN-Yx
- POWER CABLE H05-VV 3/5X...m in wide range of length (0,75;1,5; 2,5 mm²), POWER CABLE H07RN in wide range of length where Y is 2,3,4 or 5 core, cable types: H05VV-F, S05Z1Z1-R, H05RR-F, H07RN-F, H07BQ-F, H05VV-F Arctic, H05VV-U, RTPR with different length and finishing
16. B
- Cable finish:
B - Protective earth wire insulated
D - Gray wire insulated
L - Protective earth wire, gray wire and black wire insulated
H - Line wire black and protective earth wire insulated
J - Line wire black, protective earth wire and gray wire insulated
M - Line wire black, protective earth wire, gray wire and brown wire insulated
17. 32/60S
- Spigot type:
Side Entry : 32/48S, 48/60S,76S, 32/76S, 48/76S, 32/60S
Post Top: 32/48P, 48/60P, 76P, 32/76P, 48/76P, 32/60P
18. CT
- Type of packaging – carton box